

Клапан высокого давления КВД

Код ОКП 42 1892

Код ТН ВЭД 8481 80 990 0



Назначение, исполнение и принцип действия

Клапан высокого давления КВД предназначен для герметизации линии при превышении давления со стороны выхода.

Клапан состоит из корпуса 5 с резьбой для крепления на объекте (рис. 2), резиновых колец 4 и 6 для герметизации клапана в гнезде, шарика 2, выполняющего функцию клапана, втулки 1, фиксирующей положение прокладки 3, формирующей сопло.

Принцип действия клапана.

При превышении давления со стороны выхода шарик прижимается к прокладке и герметизирует канал. При превышении давления со стороны входа шарик отходит от сопла и открывает канал для прохода газа.

Пример записи обозначения клапана при заказе и в документации другой продукции:
«Клапан высокого давления КВД 5Д2.505.011 ПМ».

Технические данные

Рабочая среда — воздух и инертные газы.

Давление на входе клапана — от 200 до 300 кгс/см².

Расход — не менее 36 нм³/ч по воздуху.

Температура окружающей среды — от 0 до 60 °С.

Габаритные размеры — Ø 21×49 мм (рис. 1).

Масса — 0,06 кг.

Монтаж и эксплуатация

Установочное положение клапана на объекте произвольное.

Клапан устанавливается в гнездо с резьбой М18×1,5 и отверстием Ø 16Н8 под уплотнительное кольцо.

Комплектность

В комплект поставки входят:

— клапан высокого давления КВД	1 шт.
— руководство по эксплуатации	1 экз.
— паспорт	1 экз.

Габаритные и присоединительные размеры
клапана высокого давления КВД

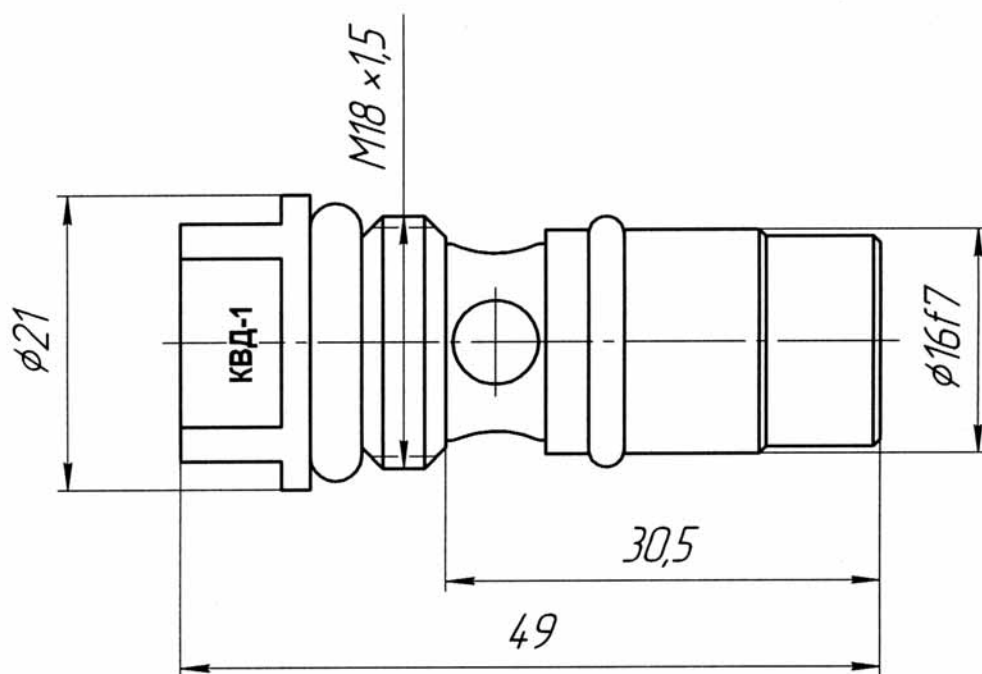


Рис. 1

Конструкция клапана высокого давления КВД

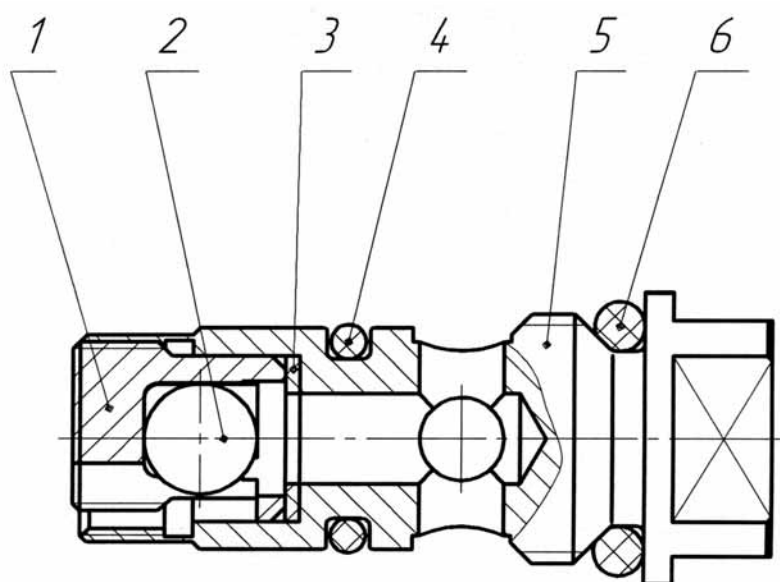


Рис. 2