

# Клапан односторонний КО

Код ОКП 42 1892

Код ТН ВЭД 8481 80 990 0



## Назначение, исполнение и принцип действия

Клапан односторонний КО предназначен для перепуска газа при превышении давления со стороны входа.

Клапан состоит из корпуса 3 с резьбой для монтажа на объекте (рис. 2), клапана 1 с уплотнительным кольцом 2, пружины 4, гайки 6 и кольца 5 для герметизации на объекте.

Принцип действия клапана.

Под давлением пружины 4 клапан 1 прижат к уплотнительной поверхности корпуса 3 и герметично закрывает канал. При превышении давления со стороны входа клапан отжимается от уплотнительной поверхности корпуса и через образовавшийся зазор происходит переток газа.

Пример записи обозначения клапана при заказе и в документации другой продукции:

«Клапан односторонний КО 5Д2.505.012 ПМ».

## Технические данные

Рабочая среда — воздух и инертные газы.

Давление на входе клапана — 7 кгс/см<sup>2</sup>.

Минимальное давление открытия клапана — 0,5 кгс/см<sup>2</sup>.

Расход при перепаде давления 7 кгс/см<sup>2</sup> — не менее 29 нм<sup>3</sup>/ч по воздуху.

Температура окружающей среды — от 0 до 60 °С.

Габаритные размеры — Ø 49×99 мм (рис. 1).

Масса — 0,58 кг.

## Монтаж и эксплуатация

Установочное положение клапана на объекте произвольное.

Клапан устанавливается в гнездо с резьбой М40×1 и отверстием Ø 44Н8 под уплотнительное кольцо.

## Комплектность

В комплект поставки входят:

— клапан односторонний КО .....	1 шт.
— руководство по эксплуатации .....	1 экз.
— паспорт .....	1 экз.

Габаритные и присоединительные размеры  
клапана одностороннего КО

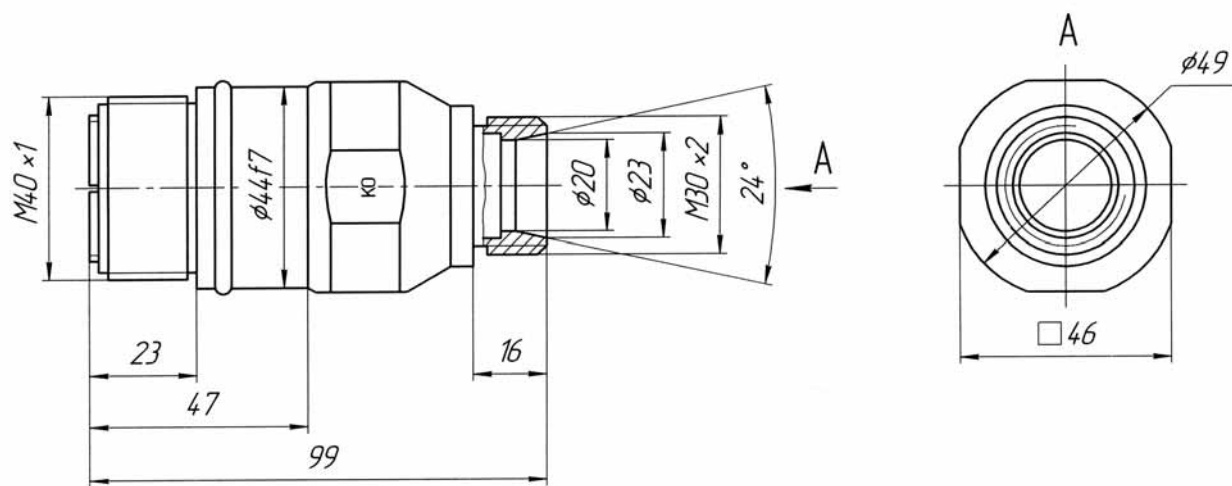


Рис. 1

Конструкция клапана одностороннего КО

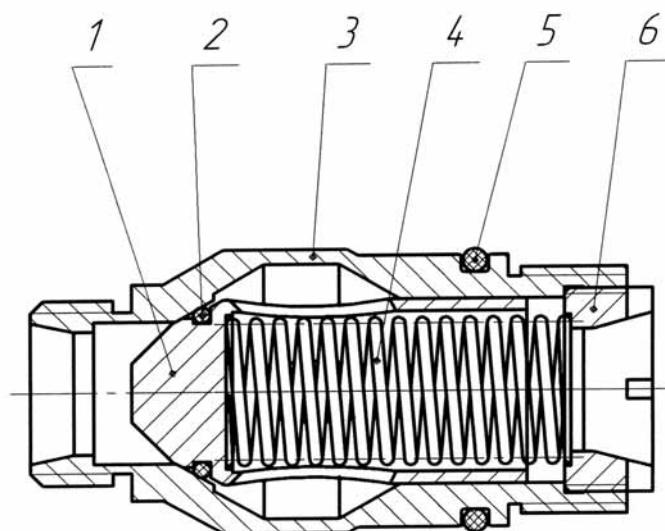


Рис. 2