

Редуктор давления с фильтром РДФ-4

Код ОКП 42 1298

Код ТН ВЭД 8481 10 050 0



Назначение, исполнение и принцип действия

Редуктор давления с фильтром РДФ-4 предназначен для регулирования и стабилизации давления воздуха в линиях питания приборов и средств автоматизации и очистки его от пыли, масла и влаги.

Редукторы выпускаются в пяти исполнениях согласно таблицы 1.

Таблица 1

Обозначение	Шифр исполнения	Диапазон регулирования давления на выходе, МПа (кгс/см ²)	Исполнение по защищенности от воздействия окружающей среды	Комплектность
5Д2.955.005	РДФ-4-1-УЗ	от 0,02 (0,2) до 0,2 (2,0)	обыкновенное	с манометром типа М 1/4
5Д2.955.005-01	РДФ-4-2-УЗ			без манометра
5Д2.955.005-02	РДФ-4-2-ОР		Устойчивое к воздействию воздуха с содержанием сероводорода до 3 мг/м ³	без манометра
5Д2.955.005-03	РДФ-4-3-УЗ	от 0,02 (0,2) до 0,25 (2,5)	обыкновенное	с манометром типа М 1/4
5Д2.955.005-04	РДФ-4-4-УЗ			без манометра

Питание редуктора осуществляется сжатым воздухом давлением от 0,25 (0,3) до 0,8 МПа (от 2,5 (3,0) до 8,0 кгс/см²), класс загрязненности не ниже 7 по ГОСТ 17433.

Условия эксплуатации:

— температура окружающего воздуха от минус 50 до плюс 60 °С;

— относительная влажность воздуха до 95 % при 35 °С и более низких температурах без конденсации влаги.

Принцип действия редуктора основан на уравнивании силы пружины, действующей на мембрану, и силы давления воздуха под мембраной, управляющей работой жестко связанного с ней клапана.

Пример записи обозначения редуктора без манометра при заказе и в документации другой продукции:

«Редуктор давления с фильтром РДФ-4-2-УЗ 5Д2.955.005 ТУ».

40*

Технические данные

Основные технические характеристики редуктора в зависимости от исполнения приведены в таблице 2.

Таблица 2

Наименование характеристик	Шифр исполнения	
	РДФ-4-1-УЗ, РДФ-4-2-УЗ, РДФ-4-2-ОР	РДФ-4-3-УЗ, РДФ-4-4-УЗ
Диапазон регулирования давления на выходе, МПа (кгс/см ²)	от 0,02 (0,2) до 0,2 (2,0)	от 0,02 (0,2) до 0,25 (2,5)
Давление питания, МПа (кгс/см ²)	от 0,25 (2,5) до 0,8 (8,0)	от 0,3 (3,0) до 0,8 (8,0)
Отклонение давления на выходе, не более, МПа (кгс/см ²), при изменении: — давления питания от min до max; — расхода воздуха от 0,15 до 1,6 м ³ /ч	0,008 (0,08) 0,01 (0,1)	0,012 (0,12) 0,015 (0,15)
Предохранительный клапан срабатывает при превышении выходного давления над установленным на величину не более, МПа (кгс/см ²)	0,06 (0,6)	0,1 (1,0)

Максимальный расход — 1,6 м³/ч.

Утечка через предохранительный клапан — не более 0,1 м³/ч.

Загрязненность воздуха после редуктора — не ниже 1 класса по ГОСТ 17433.

Средняя наработка на отказ — не менее 25000 ч.

Габаритные и присоединительные размеры редуктора приведены на рис. 1.

Масса, кг, не более:

— РДФ-4-1, РДФ-4-3 — 0,71;

— РДФ-4-2, РДФ-4-4 — 0,64.

Монтаж и эксплуатация

Редуктор монтируется на панели в вертикальном положении, фильтрующей частью вниз, как показано на рис. 1.

Крепление редуктора осуществляется двумя болтами М6.

Для присоединения воздушных линий предусмотрены штуцеры с гайками, уплотнение по наружному конусу ГОСТ 25165.

Трубки к входу и выходу редуктора следует присоединять так, чтобы направление движения воздуха через редуктор совпало с направлением, указываемым стрелкой, выполненной на его основании.

Монтаж выполняется трубками из материала, стойкого к рабочей и окружающей средам диаметром 8×1 мм.

Трубки перед подсоединением следует продуть сжатым воздухом.

При монтаже необходимо обеспечить свободный доступ к регулировочному винту.

После монтажа редуктора его необходимо настроить на требуемые по условиям эксплуатации параметры в диапазонах, указанных в таблице 2.

Комплектность

В комплект поставки входят:

- редуктор давления с фильтром РДФ-4 (исполнение по заказу) 1 шт.
- руководство по эксплуатации 1 экз.
- этикетка 1 экз.

Габаритные и установочные размеры редуктора давления с фильтром РДФ-4

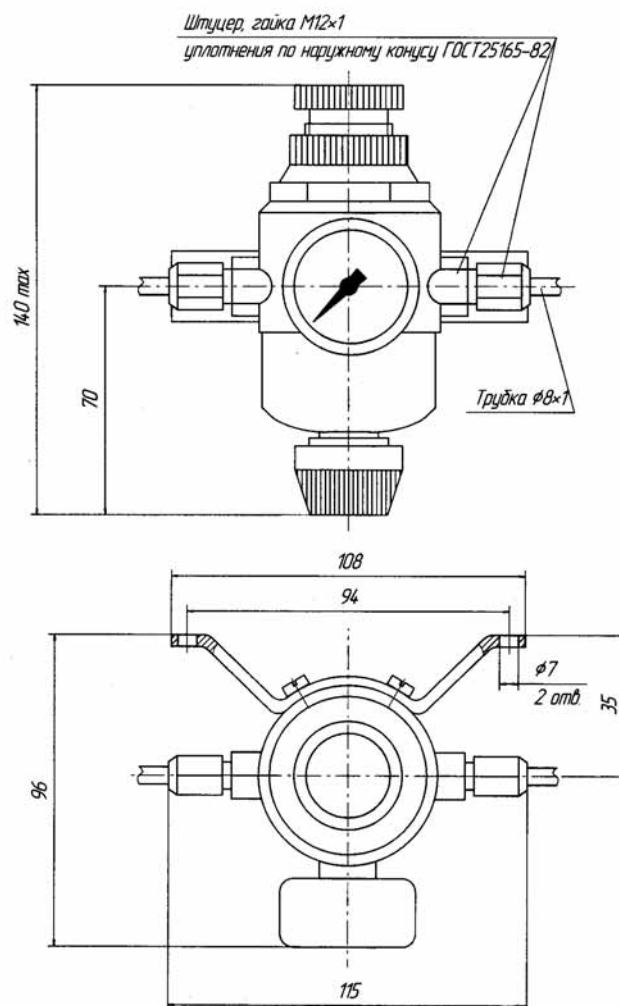


Рис. 1