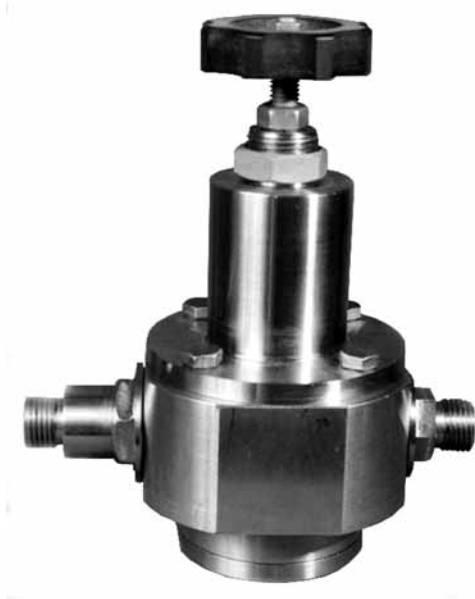


Редуктор давления с фильтром РДФ-6

Код ОКП 42 1298

Код ТН ВЭД 8481 10 050 0



Назначение, исполнение и принцип действия

Редуктор давления с фильтром РДФ-6 предназначен для регулирования и поддержания установленного значения давления сжатого газа на выходе и очистки его от механических примесей.

Редуктор выпускается в исполнениях согласно таблице.

Таблица

Обозначение	Шифр исполнения	Комплектность	Конструктивное исполнение	Давление на входе, МПа (кгс/см ²)	Давление на выходе, МПа (кгс/см ²)
5Д2.955.007	РДФ-6	без манометра	агрессивно-стойкое к рабочей среде	1,0 ... 3,0 (10,0 ... 30,0)	0,2 ... 2,0 (2,0 ... 20,0)
5Д2.955.007-01	РДФ-6-01	без манометра	обыкновенное		
5Д2.955.007-02	РДФ-6-02	с манометром			
5Д2.955.007-03	РДФ-6-03	без манометра	агрессивно-стойкое к рабочей среде	0,1 ... 1,0 (1,0 ... 10,0)	0,01 ... 0,25 (0,1 ... 2,5)
5Д2.955.007-04	РДФ-6-04	с манометром	обыкновенное		
5Д2.955.007-05	РДФ-6-05	без манометра	агрессивно-стойкое к рабочей среде	0,1 ... 1,0 (1,0 ... 10,0)	0,01 ... 0,14 (0,1 ... 1,4)
5Д2.955.007-06	РДФ-6-06	с манометром	обыкновенное		
5Д2.955.007-07	РДФ-6-07	без манометра	агрессивно-стойкое к рабочей среде	0,2 ... 1,0 (2,0 ... 10,0)	0,01 ... 0,14 (0,1 ... 1,4)
5Д2.955.007-08	РДФ-6-08	без манометра	агрессивно-стойкое к рабочей среде	0,5 ... 2,0 (5,0 ... 20,0)	0,05 ... 0,5 (0,5 ... 5,0)
5Д2.955.007-09	РДФ-6-09	с манометром	обыкновенное		

Условия эксплуатации:

- температура окружающего воздуха — от минус 50 до плюс 60 °С;
- относительная влажность воздуха до 95 % при 35 °С и более низких температурах без конденсации влаги;
- атмосферное давление от 84 до 106,7 кПа (от 630 до 800 мм рт. ст.).

Агрессивная стойкость редукторов РДФ-6, РДФ-6-03, РДФ-6-05, РДФ-6-07, РДФ-6-08 определяется используемыми в конструкции материалами, контактирующими с рабочей средой: смесь резиновая ИРП-2037 ТУ 38 0059 24-2002, фторопласт Ф4 ГОСТ 24222, сталь 12Х13Н10Т ГОСТ 5632.

В конструкции редукторов РДФ-6-01, РДФ-6-02, РДФ-6, РДФ-6-04, РДФ-6-06, РДФ-6-09 обыкновенного исполнения используются материалы: смесь резиновая НО-68-1 ТУ №2512-046-00152081-2003 гр. III-26-20, сталь 20 ГОСТ 1050, сплав Д16Т ГОСТ 4784.

Фильтрующая способность редуктора определяется использованием в качестве фильтрующего материала сетки П200-12Х18Н10Т ГОСТ 3187.

Принцип действия редуктора основан на уравнивании силы пружины, действующей на мембрану, и силы давления газа под мембраной. Мембрана управляет работой, связанного с ней клапана, благодаря чему избыточное стабилизируемое давление газа под мембраной остается постоянным.

Пример записи обозначения редуктора с манометром в обыкновенном исполнении, с пределами давлений на входе $P_{вх} = 1,0 \dots 3,0$ МПа ($10,0 \dots 30,0$ кгс/см²) и выходе $P_{вых} = 0,2 \dots 2,0$ МПа ($2,0 \dots 20,0$ кгс/см²) при заказе и в документации другой продукции:

«Редуктор давления с фильтром РДФ-6-02 5Д2.955.007 ТУ».

Технические данные

Редуктор является прочным к воздействию давления со стороны входа равному полукратному значению максимального входного давления.

Максимальный расход газа через редуктор при перепаде давления на редукторе 0,5 МПа ($5,0$ кгс/см²) — не менее 10 м³/ч для РДФ-6...РДФ-6-06, РДФ-6-08, РДФ-6-09 и не менее 25 м³/ч для РДФ-6-07.

Отклонение давления на выходе редуктора не превышает:

1) при изменении давления на входе:

— от $1,0$ до $3,0$ МПа (от $10,0$ до $30,0$ кгс/см²) — $0,2$ МПа ($2,0$ кгс/см²) для РДФ-6, РДФ-6-01, РДФ-6-02;

— от $0,4$ до $1,0$ МПа (от $4,0$ до $10,0$ кгс/см²) — $0,1$ МПа ($1,0$ кгс/см²) для РДФ-6-03...РДФ-6-09;

2) при изменении расхода от $5,0$ до 0 м³/ч — $0,15$ МПа ($1,5$ кгс/см²) для РДФ-6, РДФ-6-01, РДФ-6-02 и $0,05$ МПа ($0,5$ кгс/см²) для РДФ-6-03...РДФ-6-09.

Изменение выходного давления при изменении температуры окружающего воздуха на каждые 10 °С не превышает $0,015$ МПа ($0,15$ кгс/см²).

Средняя наработка на отказ — не менее 25000 ч.

Габаритные и монтажные размеры редуктора приведены на рис. 1, рис. 2.

Масса редуктора — не более $2,0$ кг.

Монтаж и эксплуатация

Крепление редукторов РДФ-6...РДФ-6-06, РДФ-6-08, РДФ-6-09 осуществляется за резьбовую часть крышки М $20 \times 1,5$ с помощью гайки, РДФ-6-07 — с помощью кронштейна двумя болтами М8.

Присоединение входной и выходной газовых линий осуществляется с помощью ниппелей, поставляемых с редуктором. Материал ниппелей — сталь 12Х18Н10Т ГОСТ 5632.

Присоединение газовых линий к редуктору выполняется трубками из материала, стойкого к рабочей и окружающей средам, рассчитанным на максимальное рабочее давление.

Положение редуктора в пространстве — произвольное.

Редуктор включается в схему перед устройствами, в которых должно регулироваться давление (считая по направлению потока).

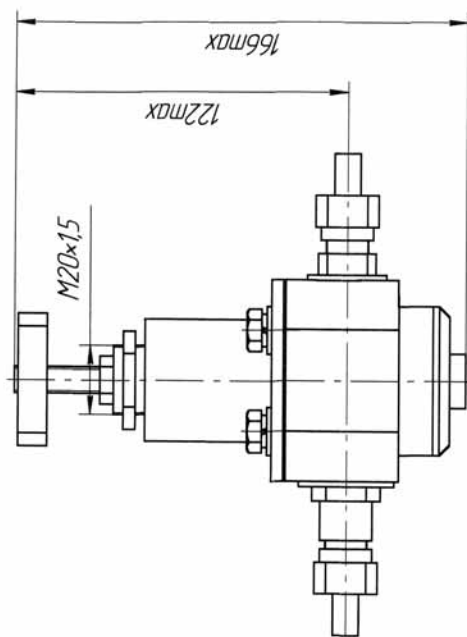
При монтаже необходимо обеспечивать свободный доступ к регулировочному винту.

Комплектность

В комплект поставки входят:

- редуктор давления с фильтром РДФ-6 (исполнение по заказу) 1 шт.
- руководство по эксплуатации 1 экз.
- этикетка 1 экз.

Габаритные и установочные размеры
редукторов давления с фильтром РДФ-6 ... РДФ-6-06,
РДФ-6-08, РДФ-6-09



Габаритные и установочные размеры
редуктора давления с фильтром РДФ-6-07

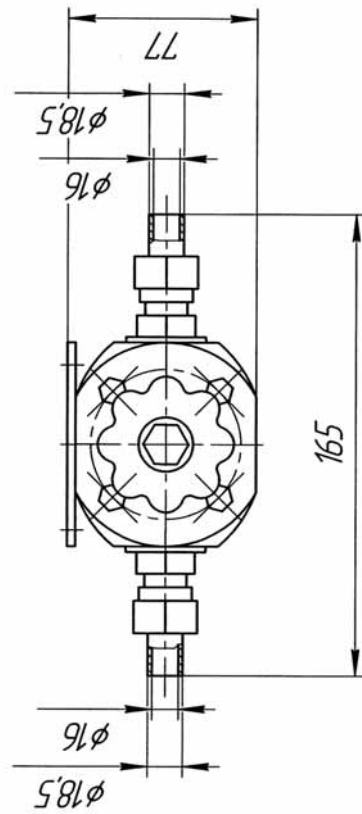
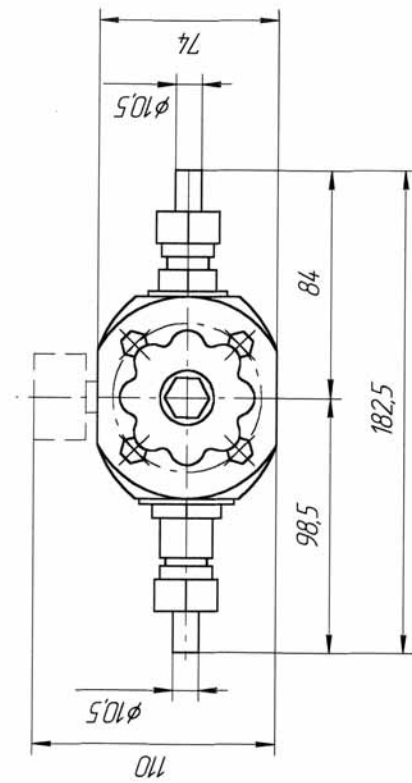
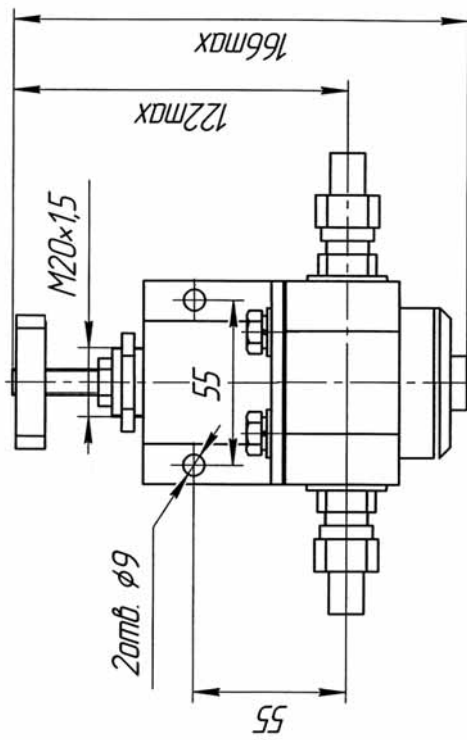


Рис. 1

Рис. 2