

Преобразователи пневмоэлектрические АСТРА

Код ОКП 42 1831

Код ТН ВЭД 9032 89 900 0



Назначение, исполнение и принцип действия

Преобразователи пневмоэлектрические АСТРА предназначены для преобразования унифицированных пневматических сигналов в электрические цифровые сигналы интерфейса RS-485 и унифицированные токовые сигналы, а также для сигнализации достижения уставок входными пневматическими сигналами.

Преобразователи выпускаются в исполнениях, приведенных в таблице 1.

Таблица 1

Исполнения	Параметры и размеры							
	Количество входных пневматических сигналов	Количество аналоговых выходных сигналов	Количество коммутирующих ключей	Количество сигнализирующего устройства	Количество светодиодных индикаторов сигнализирующего устройства	Метод монтажа	Степень защиты по ГОСТ 14254	Интерфейс RS-232 или RS-485
АСТРА-1.А/М	1	1	—	—	—	По месту	IP65	нет
АСТРА-1.А/Р	1	1	—	—	—	На DIN-рейку		
АСТРА-4М	4	—	—	8	8	Щитовой	IP20	есть
АСТРА-4М.А		4	—					
АСТРА-4М.Д		—	8					
АСТРА-4М.АД		4	—					
АСТРА-8М	8	—	—	16	16	Щитовой	IP20	есть
АСТРА-8М.А		8	—					
АСТРА-8М.Д		—	16					
АСТРА-8М.АД		8	—					

Исполнения	Параметры и размеры							
	Количество входных пневматических сигналов	Количество аналоговых выходных сигналов	Количество коммутирующих ключей	Количество сигнализирующего устройства	Количество светодиодных индикаторов сигнализирующего устройства	Метод монтажа	Степень защиты по ГОСТ 14254	Интерфейс RS-232 или RS-485
АСТРА-16М	16	—	—	16	16	Щитовой	IP20	есть
АСТРА-16М.А		8	—					
АСТРА-16М.Д		—	16					
АСТРА-16М.АД		8						
АСТРА-32М	32	—	—	32	32			
АСТРА-32М.А		8	—					
АСТРА-32М.Д		—	16					
АСТРА-32М.АД		8						

Условия эксплуатации:

- температура окружающего воздуха от 5 до 50 °С;
- верхний предел относительной влажности 80 % при 35 °С и более низких температурах без конденсации влаги;
- атмосферное давление от 84 до 106,7 кПа.

На рис. 1 приведена функциональная схема преобразователя АСТРА-1.А.

Функциональная схема преобразователя пневмоэлектрического АСТРА-1.А

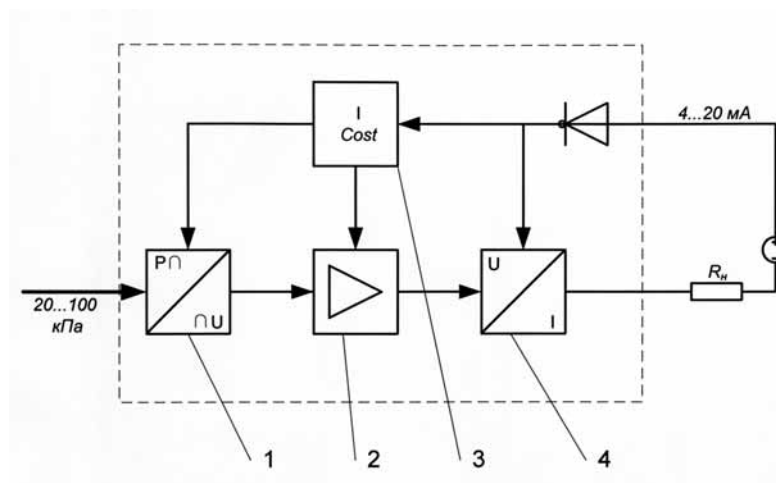


Рис.1

Давление входного пневматического сигнала преобразуется в электрический сигнал постоянного напряжения в чувствительном элементе (1) тензорезистивного мостового типа. Пропорциональный давлению сигнал постоянного напряжения усиливается усилителем (2). С выхода усилителя сигнал поступает на вход преобразователя напряжения в ток (4). Усилитель с регулируемым коэффициентом усиления позволяет корректировать нулевую точку.

Источники постоянного тока, которые находятся в устройстве (3), осуществляют питание схемы.

В двухпроводной системе максимально допустимое напряжение нагрузки составляет $V_H = V_{пит} - V_U$, где $V_{пит}$ — напряжение питания двухпроводной сети. Собственное потребление

емое напряжение преобразователя (минимально требуемое напряжение питающей сети) составляет $V_y = 9$ В. При двухпроводной сети с минимальным напряжением питания $V_{пит} = 24$ В — максимальное напряжение нагрузки $V_H = 24$ В - 9 В = 15 В, а допустимое сопротивление нагрузки $R_H = 75$ Ом.

На рис. 2 приведена функциональная схема преобразователей АСТРА-4М, АСТРА-8М, АСТРА-16М и АСТРА-32М.

Функциональная схема преобразователей пневмоэлектрических АСТРА-4М, АСТРА-8М, АСТРА-16М и АСТРА-32М

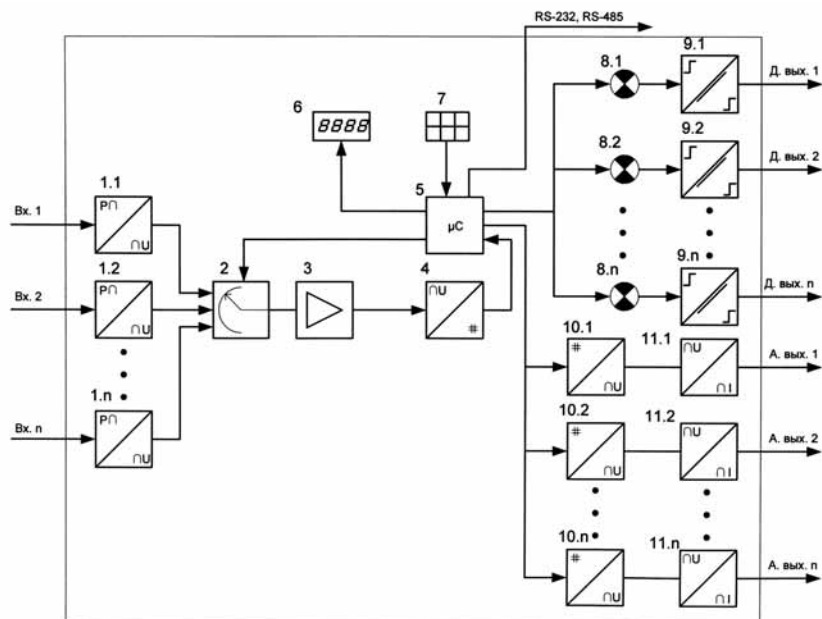


Рис.2

Давления входных пневматических сигналов преобразуются в электрические сигналы постоянного напряжения в чувствительных элементах 1 тензорезистивного мостового типа. С помощью мультиплексора 2 преобразованные сигналы усиливаются усилителем 3 и подаются через АЦП 4 в контроллер 5. Значения давлений и служебная информация выводятся на индикатор 6. С помощью клавиатуры 7 можно изменять уставки, производить конфигурирование и калибровку преобразователя. Сигнализация достижения уставок входными пневматическими сигналами осуществляется с помощью индикаторов 8 на лицевой панели преобразователя и дискретных выходов, реализованных на базе твердотельных реле 9. Значения давлений в цифровой форме преобразуются в напряжения с помощью ЦАП 10, которые затем поступают на вход генераторов тока 11.

Пример записи обозначения преобразователя АСТРА-1.А исполнения М при заказе и в документации другой продукции:

«Преобразователь пневмоэлектрический АСТРА-1.А/М ТУ 4218-001-26533478-2000».

Технические данные

Входные пневматические сигналы — (20 ... 100) кПа.

Выходные аналоговые сигналы — (0 ... 5) мА, (0 ... 20) мА, (4 ... 20) мА, в зависимости от задаваемой конфигурации.

Выходные аналоговые сигналы АСТРА-1.А — (4 ... 20) мА.

Мощность, потребляемая преобразователями от сети переменного тока, не более — 15 В·А.

Пределы допускаемой основной приведенной погрешности преобразования пневматического сигнала в унифицированный сигнал тока — $\pm 0,5$ % от верхнего предела большего из диапазонов выходного сигнала.

Пределы допускаемой основной приведенной погрешности преобразования пневматического сигнала в сигнал электрический цифровой — $\pm 0,5$ % от верхнего предела диапазона входного сигнала.

Пределы допускаемой приведенной погрешности срабатывания сигнализирующего устройства — $\pm 1,0\%$ от верхнего предела диапазона входного сигнала.
 Масса преобразователей приведена в таблице 2.

Таблица 2

Исполнения	Масса, кг, не более
АСТРА-1.А	0,4
АСТРА-4М	4
АСТРА-4М.А	
АСТРА-4М.Д	
АСТРА-4М.АД	
АСТРА-8М	6
АСТРА-8М.А	
АСТРА-8М.Д	
АСТРА-8М.АД	
АСТРА-16М	
АСТРА-16М.А	
АСТРА-16М.Д	
АСТРА-16М.АД	
АСТРА-32М	
АСТРА-32М.А	
АСТРА-32М.Д	
АСТРА-32М.АД	

Габаритные размеры приведены в таблице 3.

Таблица 3

Исполнения	Габаритные размеры, мм, не более
АСТРА-1.А	100×120×60
АСТРА-4М	120×190×310
АСТРА-4М.А	
АСТРА-4М.Д	
АСТРА-4М.АД	
АСТРА-8М	225×190×310
АСТРА-8М.А	
АСТРА-8М.Д	
АСТРА-8М.АД	
АСТРА-16М	225×190×330
АСТРА-16М.А	
АСТРА-16М.Д	
АСТРА-16М.АД	
АСТРА-32М	
АСТРА-32М.А	
АСТРА-32М.Д	
АСТРА-32М.АД	

Монтаж и эксплуатация

Преобразователь АСТРА-1.А/Р крепится на швеллерную раму, а АСТРА-1.А/М — на стену или другую конструкцию при помощи деталей из монтажного комплекта (см. рис. 3). При монтаже кабельные вводы должны быть обращены вниз.

Схема внешних подключений преобразователя АСТРА-1А приведена на рис. 4.

Конструкция преобразователей АСТРА-4М, АСТРА-8М, АСТРА-16М и АСТРА-32М рассчитана на утопленный монтаж на вертикальной панели щита (см. рис. 5 и рис. 6).

Крепление преобразователя осуществляется с помощью кронштейнов из монтажного комплекта.

Подключение входных пневматических сигналов осуществляется полиэтиленовыми трубками наружным диаметром:

АСТРА-8М..... 8 мм;
АСТРА-4М, АСТРА-16М, АСТРА-32М..... 6 мм.

Подключение преобразователей АСТРА-4М, АСТРА-8М, АСТРА-16М, АСТРА-32М показаны на рис. 7, рис. 8, рис. 9 и рис. 10.

Примечание. Следует помнить, что в соответствующих исполнениях разъемы «Аналоговые выходы» и «Дискретные выходы» могут отсутствовать.

Преобразователь должен быть заземлен.

Электропитание преобразователя необходимо производить от сети, не связанной с питанием мощных электроустановок.

В качестве блоков питания для токовых выходов должны быть использованы блоки питания, удовлетворяющие следующим требованиям:

— число выходных каналов.....1 ... 8 шт;
— выходное напряжение24 ... 48 В;
— максимальный ток нагрузки по каждому каналу, не менее30 мА.

Комплектность

В комплект поставки преобразователя АСТРА-1.А входят:

— преобразователь пневмоэлектрический1 шт.
— комплект монтажных частей1 компл.
— паспорт.....1 экз.

В комплект поставки преобразователей АСТРА-4М, АСТРА-8М, АСТРА-16М, АСТРА-32М входят:

— преобразователь пневмоэлектрический1 шт.
— комплект запасных частей1 компл.
— комплект монтажных частей1 компл.
— сервисная программа1 дискета
— руководство по эксплуатации1 экз.
— паспорт.....1 экз.

Установочные размеры преобразователя АСТРА-1.А

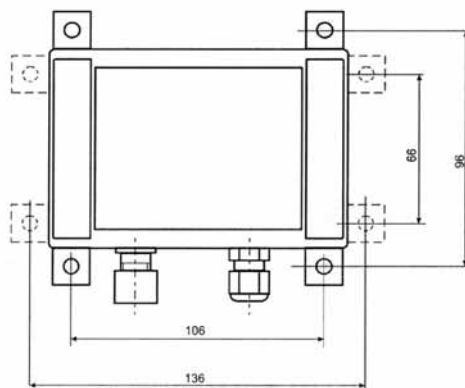


Рис. 3

Схема внешних подключений преобразователя АСТРА-1.А

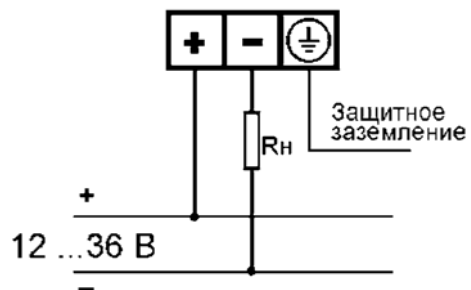


Рис. 4

Установочные размеры преобразователя АСТРА-4М

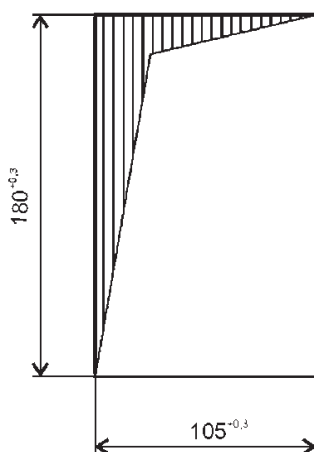


Рис. 5

Установочные размеры преобразователей АСТРА-8М, АСТРА-16 и АСТРА-32М

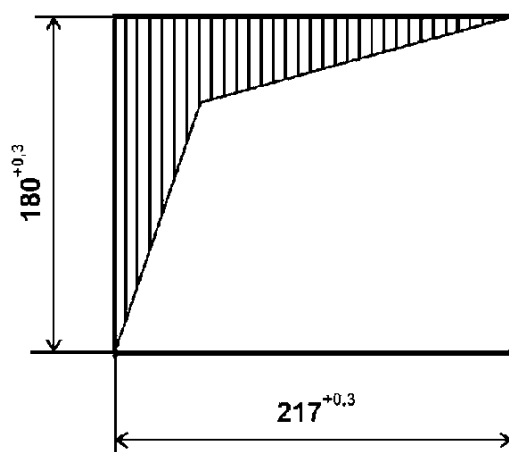


Рис. 6

Схема внешних подключений преобразователя АСТРА-4М

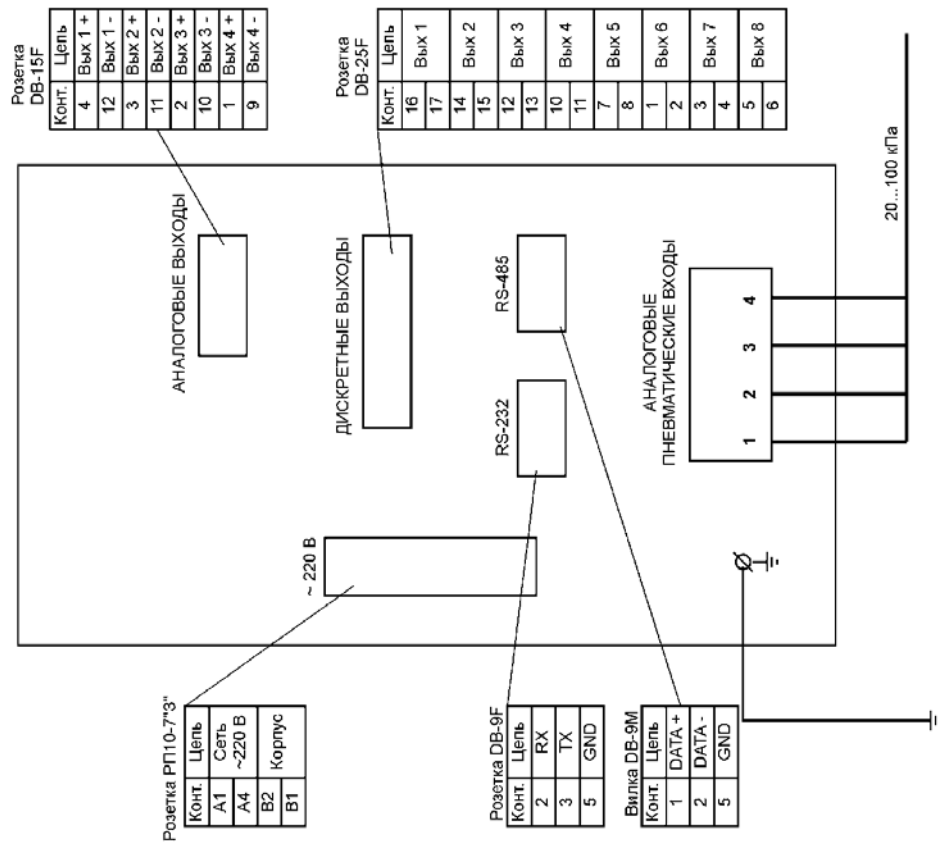


Рис. 7

Схема внешних подключений преобразователя АСТРА-8М

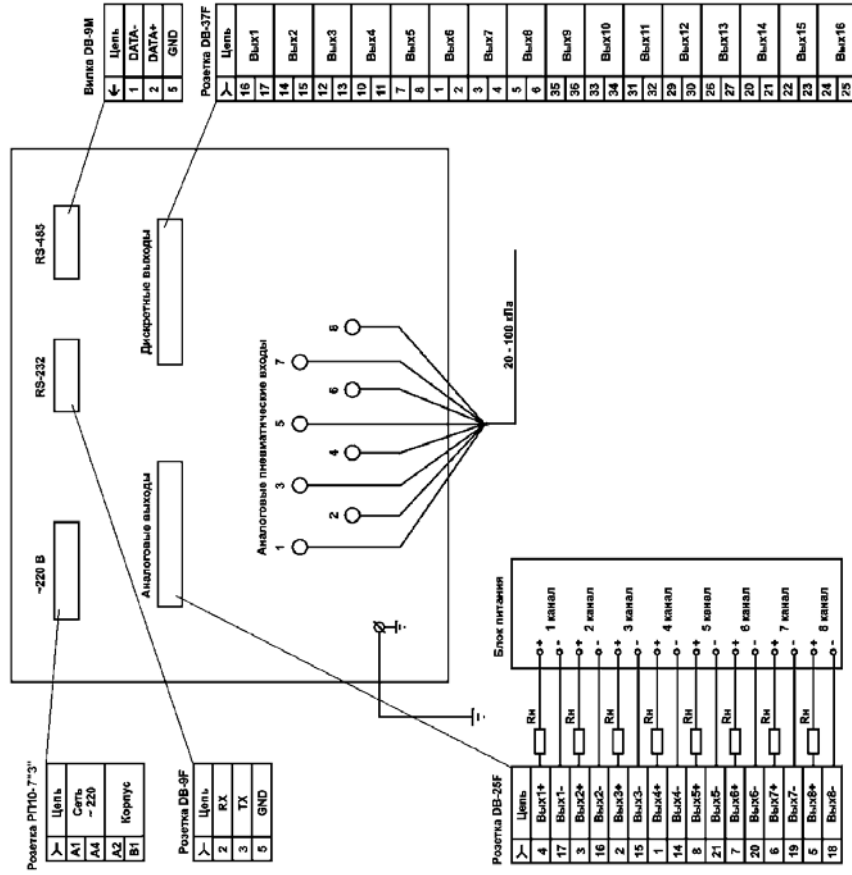


Рис. 8

Схема внешних подключений преобразователя АСТРА-16М

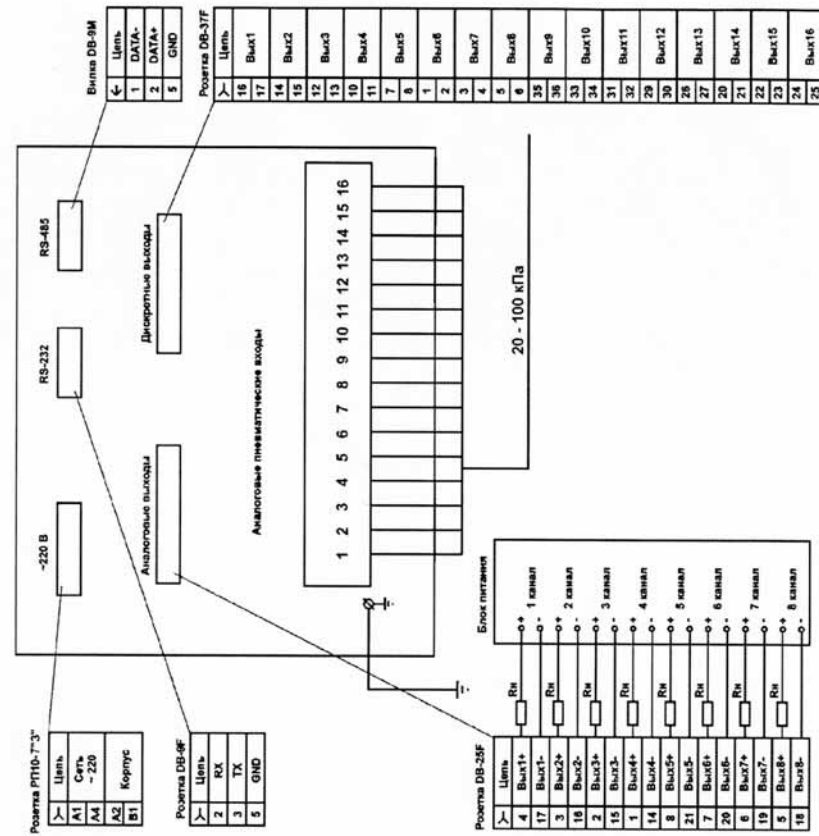


Рис. 9

Схема внешних подключений преобразователя АСТРА-32М

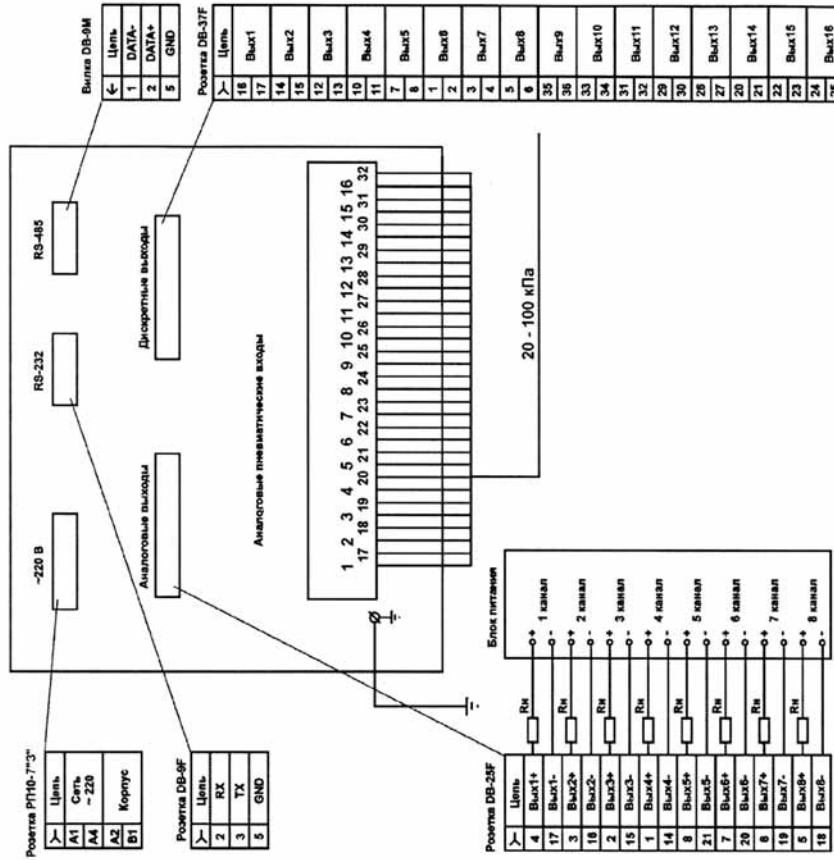


Рис. 10