

# Датчик пламени оптический ДПО-1

Код ОКП 42 7641

Разрешение Ростехнадзора № РРС 00-046598

Код ТН ВЭД 9027 50 000 0

Сертификат соответствия № РОСС RU.АЯ45.В05987



## Назначение, исполнение и принцип действия

Датчик пламени оптический ДПО-1 (далее по тексту — датчик) предназначен для контроля отсутствия или наличия пламени в горелочных устройствах и выдачи сигналов (световых и контактов реле) для систем автоматики промышленного энергетического оборудования.

Датчик соответствует «Общим правилам взрывобезопасности для взрывопожароопасных химических, нефтехимических и нефтеперерабатывающих производств» ПБ 09-540-03.

Применение датчика возможно для горелочных устройств с газообразным и жидким видами топлива.

Датчик представляет собой промышленный стационарный автоматический прибор и состоит из индикатора пламени оптического ИПО-1 и блока электронного искрозащищенного БЭИ-1, являющегося источником питания для индикатора ИПО-1.

Блок БЭИ-1 по выходным электрическим цепям выполнен с уровнем взрывозащиты «ib», имеет маркировку взрывозащиты [Exib]IB, соответствует ГОСТ Р 51330.10 и предназначен для установки вне взрывоопасных зон.

Индикатор ИПО-1 имеет маркировку взрывозащиты 1ExibIBT5X и может устанавливаться во взрывоопасных зонах.

Принцип действия датчика пламени основан на преобразовании пульсационной составляющей излучения пламени в выходные сигналы.

Пример записи обозначения датчика при заказе и в документации другой продукции:

«Датчик пламени оптический ДПО-1 5Д2.330.002 ТУ».

## Технические данные

Время срабатывания — не более 1 с.

Степень защиты индикатора пламени ИПО-1 — IP54, блока БЭИ-1 — IP20 по ГОСТ 14254.

ДПО-1 обеспечивает:

- преобразование сигнала от ИПО-1 в дискретный сигнал (переключающий контакт реле);
- световую сигнализацию наличия и отсутствия пламени (при наличии пламени светодиод СИГНАЛИЗАЦИЯ на БЭИ-1 включается желтым светом, на ИПО-1 светодиод включается желтым светом, при отсутствии пламени — на БЭИ-1 красным, на ИПО-1 светодиод отключен);
- контроль обрыва линии связи между БЭИ-1 и ИПО-1, светодиод СИГНАЛИЗАЦИЯ не горит.

54. Заказ № 0648.

Электрические параметры искробезопасных цепей датчика ДПО-1:

— максимальное выходное постоянное напряжение  $U_o$  на соединительном устройстве искробезопасной цепи — не более 11 В;

— максимальный выходной постоянный ток  $I_o$ , протекающий в соединительном устройстве искробезопасной цепи — не более 42 мА;

— максимальная электрическая мощность  $P_o$  на выходе искробезопасной цепи — не более 0,12 Вт;

— максимальное напряжение  $U_m$ , приложенное к соединительному устройству искробезопасной цепи, — не более 250 В;

— максимальная емкость  $C_o$  — не более 9 мкФ;

— максимальная индуктивность  $L_o$  — не более 90 мГн.

Датчик ДПО-1 имеет выходы для подключения внешней сигнализации или управления и обеспечивает коммутацию цепей со значениями:

— номинальное напряжение переменного тока  $U_n$  — не более 250 В;

— максимальный ток  $I_{max}$  — не более 2 А.

Питание датчика осуществляется от сети переменного тока напряжением 220 В с допусковым отклонением от минус 15 до плюс 10 %, частотой  $(50 \pm 1)$  Гц.

Максимальная потребляемая электрическая мощность датчика ДПО-1 — не более 5,0 В·А.

Средняя наработка на отказ — не менее 15000 ч.

Средний срок службы — не менее 10 лет.

Габаритные размеры, не более:

— блока БЭИ-1 — 179×112×59 мм;

— индикатора ИПО-1 — 135×74×64 мм.

Масса, не более:

— блока БЭИ-1 — не более 0,4 кг;

— индикатора ИПО-1 — не более 0,5 кг.

## Монтаж и эксплуатация

Условия эксплуатации:

— температура окружающего воздуха для индикатора ИПО-1 — от минус 45 до плюс 60 °С;

— температура окружающего воздуха для блока БЭИ-1 — от 1 до 35 °С;

— атмосферное давление от 84 до 106,7 кПа (от 630 до 800 мм рт. ст.);

— относительная влажность воздуха для блока БЭИ-1 до 80 % при 30 °С и более низких температурах без конденсации влаги.

Блок БЭИ-1 устанавливается вне взрывоопасных зон на щите.

Индикатор ИПО-1 устанавливается во взрывоопасной зоне в зоне прямой видимости пламени.

Монтаж должен вестись многожильным экранированным проводом сечением не менее 0,5 мм<sup>2</sup>.

Длина линии связи между блоком БЭИ-1 и индикатором ИПО-1 — не более 200 м, сопротивление линии связи — не более 300 Ом.

При монтаже необходимо руководствоваться маркировочными знаками и надписями на корпусе.

Габаритные и установочные размеры ДПО-1 приведены на рис. 1 и рис. 2.

Установка блока БЭИ-1 на щите приведена на рис. 3. Схема электрическая соединений ДПО-1 приведена на рис. 4. Установка ИПО-1 на горелочных устройствах — на рис. 5.

## Комплектность

В комплект поставки входят:

|  |          |
|--|----------|
| — блок электронный искрозащищенный БЭИ-1 ..... | 1 шт.    |
| — индикатор пламени оптический ИПО-1 .....     | 1 компл. |
| — комплект запасных частей .....               | 1 компл. |
| — комплект монтажных частей .....              | 1 компл. |
| — комплект принадлежностей .....               | 1 компл. |
| — руководство по эксплуатации .....            | 1 экз.   |
| — паспорт .....                                | 1 экз.   |

### Габаритные и установочные размеры индикатора ИПО-1

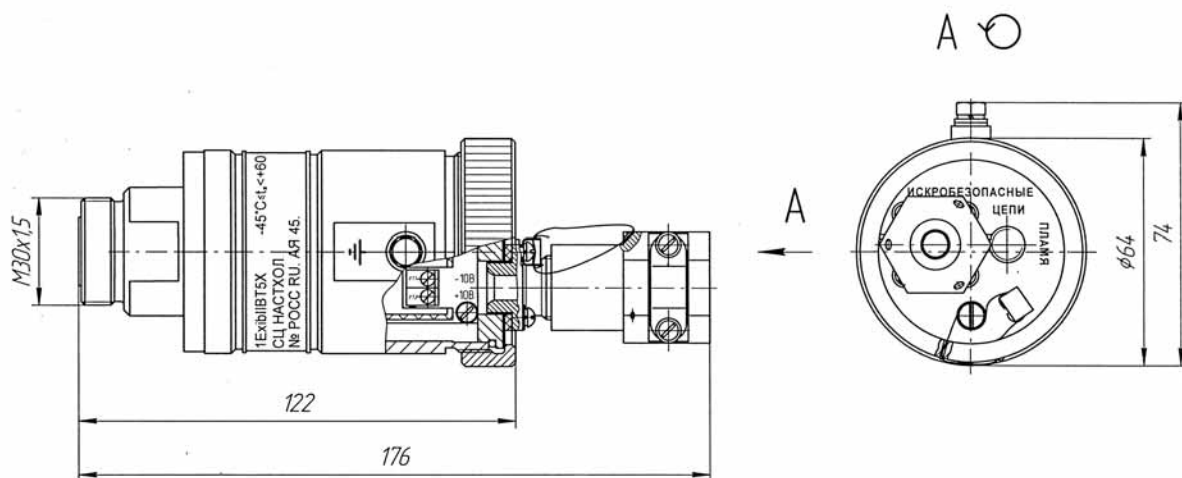


Рис. 1

### Габаритные и установочные размеры блока БЭИ-1

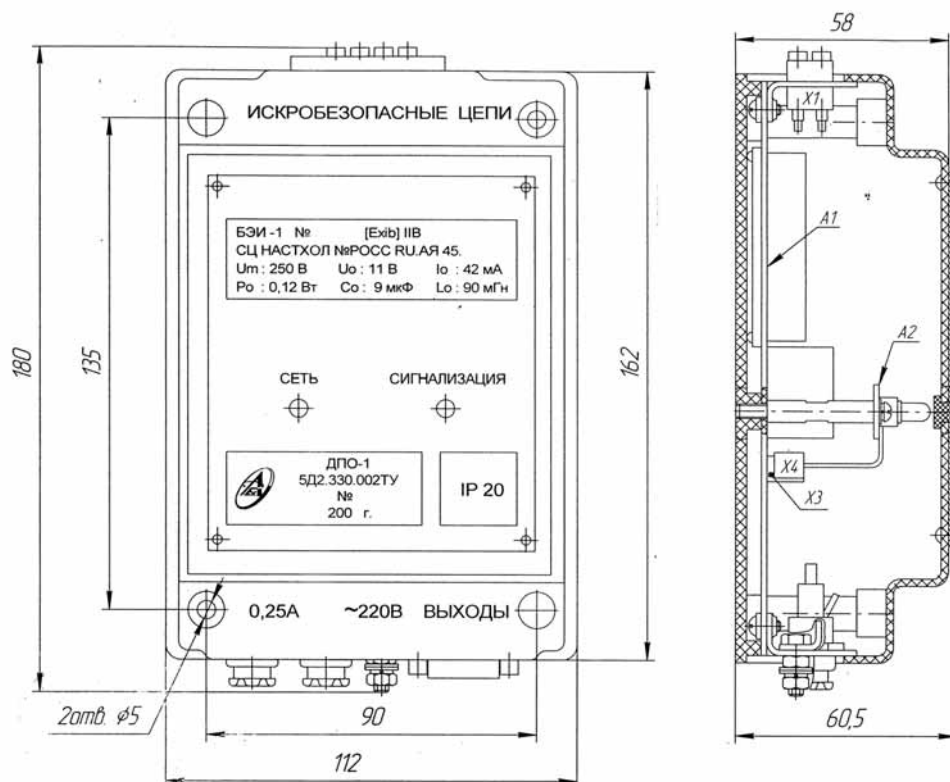


Рис. 2

### Установка на щите блока БЭИ-1

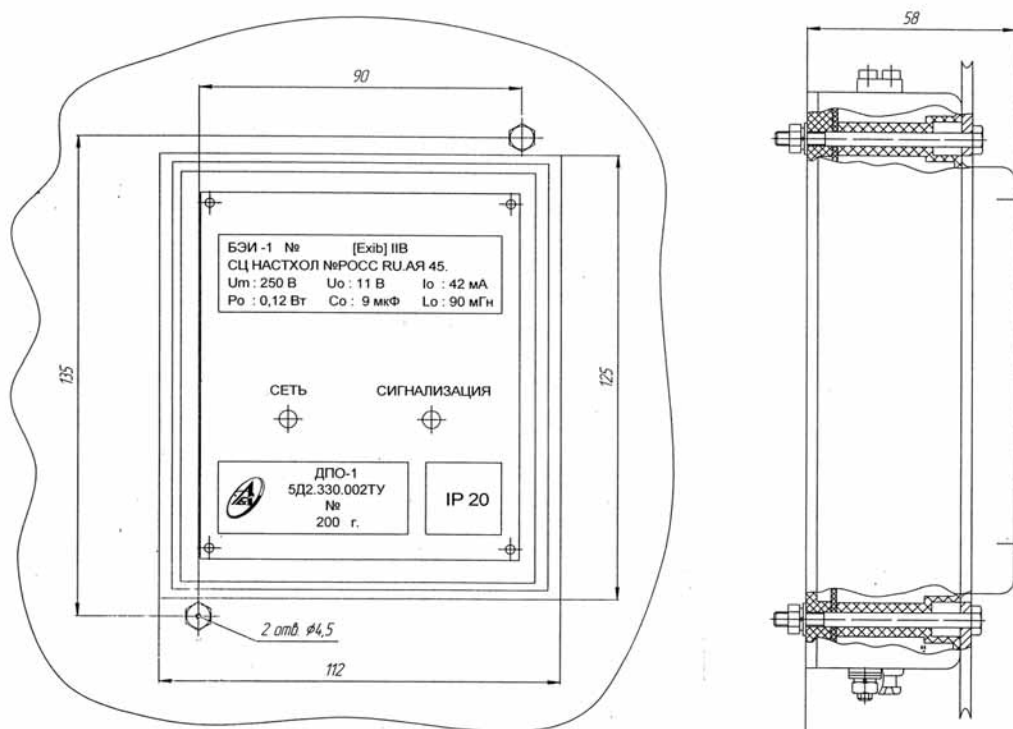


Рис. 3

### Схема электрическая соединений ДПО-1

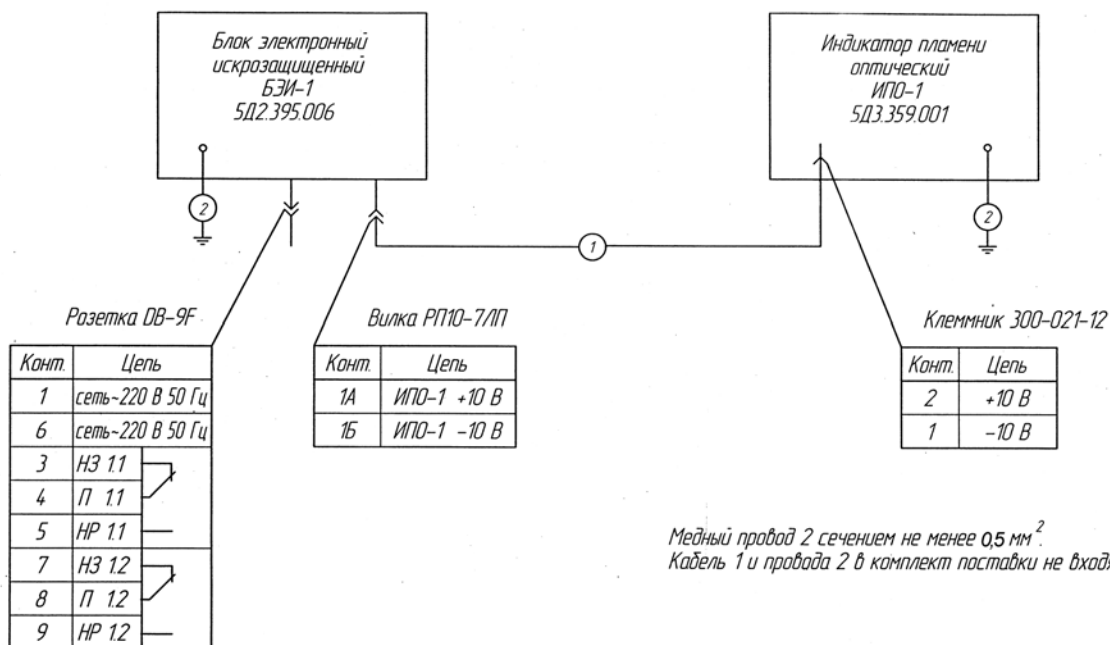
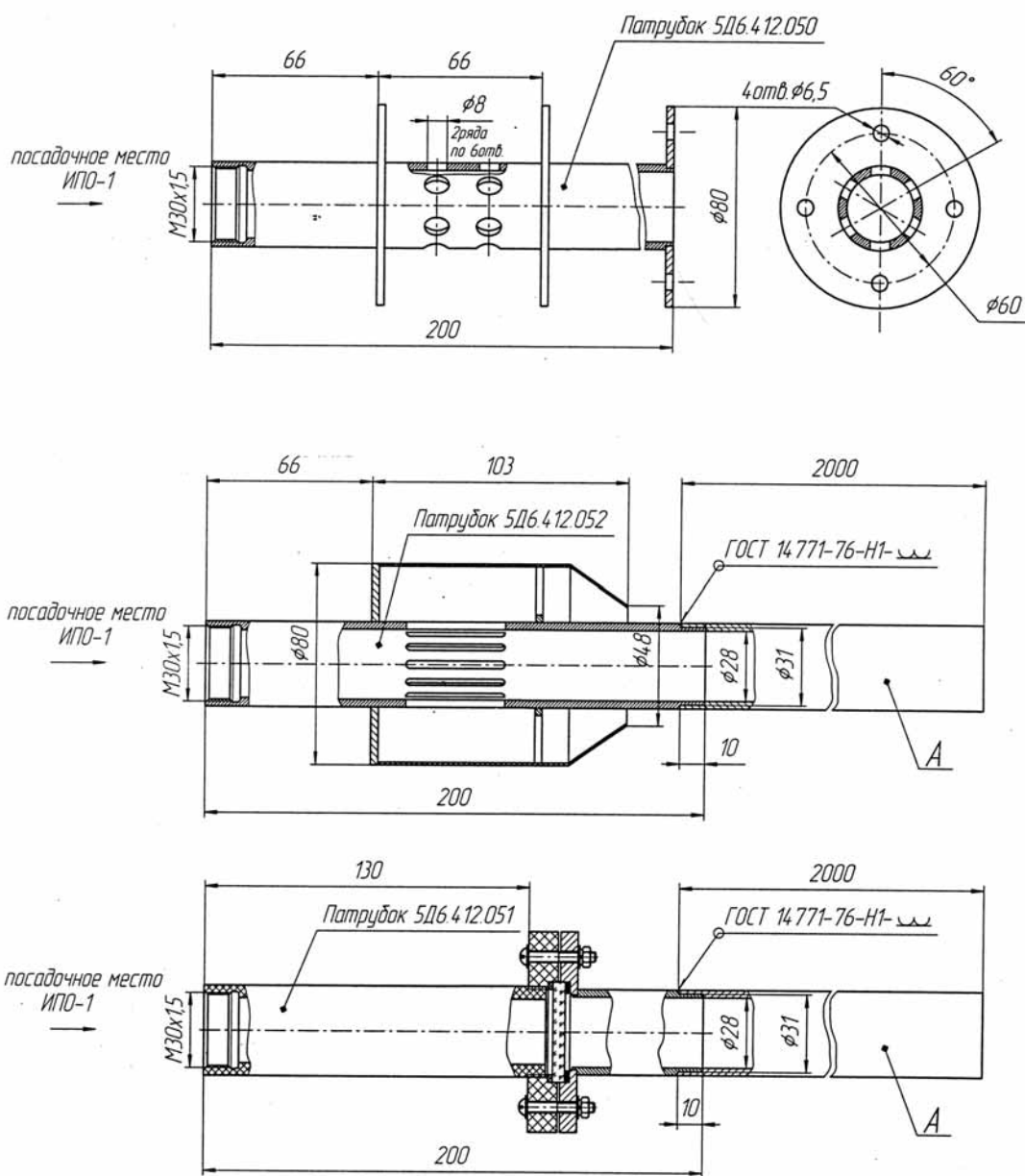


Рис. 4

## Установка индикатора ИПО-1 на горелочных устройствах



Труба А длиной 2000 мм в комплект поставки не входит.

Рис. 5