

# Блок выключателей взрывозащищенный БВВ-2

Код ОКП 34 6420

Код ТН ВЭД 8536 50 900 0



## Назначение, исполнение и принцип действия

Блок выключателей взрывозащищенный БВВ-2 предназначен для коммутации электрических цепей при достижении приводом конечных положений в автоматизированных системах управления технологическими процессами.

Блок соответствует «Общим правилам взрывобезопасности для взрывопожароопасных химических, нефтехимических и нефтеперерабатывающих производств» ПБ 09-540-03 и пригоден для использования в системах противоаварийной автоматической защиты (ПАЗ).

Блок имеет уровень взрывозащиты «повышенная надежность против взрыва», виды взрывозащиты «взрывонепроницаемая оболочка» и «герметизация компаундом», маркировку 2ExdmIICT5, соответствует ГОСТ Р 51330.0, ГОСТ Р 51330.1, ГОСТ Р 51330.17.

Блок может устанавливаться во взрывоопасных зонах классов 1, 2 согласно ГОСТ Р 51330.13, «Правилам устройства электроустановок» (ПУЭ гл.7.3) и другим нормативно-техническим документам, определяющим применяемость электрооборудования во взрывоопасных средах.

Степень защиты от проникновения твердых предметов и воды — IP65 по ГОСТ 14254.

Условия эксплуатации:

- температура окружающего воздуха от минус 20 до плюс 80 °С;
- атмосферное давление от 84 до 106,7 кПа (от 630 до 800 мм рт.ст.);
- относительная влажность воздуха до 98 % при 20 °С и более низких температурах без конденсации влаги.

Схема электрическая принципиальная блока приведена на рис. 1.

Принцип действия блока заключается в коммутации электрических контактов микропереключателей при достижении приводами конечных положений.

В качестве коммутирующих элементов используются два микропереключателя SM5.

Пример записи обозначения блока при заказе и в документации другой продукции:

«Блок выключателей взрывозащищенный БВВ-2 5Д3.609.014 ТУ».

## Технические данные

Блок может коммутировать электрические цепи постоянного тока напряжением 24 В с допустимым отклонением от минус 15 до плюс 10 %, максимальный ток — до 3 А.

Блок имеет световую индикацию конечных положений привода.

В исходном состоянии микропереключатели находятся в нормально разомкнутом состоянии, светодиоды не горят.

Прямой рабочий ход каждого толкателя — не более 1,5 мм, полный ход — не менее 3,0 мм.  
Усилие прямого срабатывания — не более 45 Н (4,5 кг).  
Средняя наработка до отказа — не менее 292000 ч.  
Ресурс срабатываний —  $1 \cdot 10^6$  циклов срабатываний.  
Средний полный срок службы — не менее 12 лет.  
Полный назначенный срок службы — 10 лет.  
Габаритные размеры блока приведены на рис. 2.  
Масса блока — не более 0,6 кг.

## Монтаж и эксплуатация

Блок устанавливается во взрывоопасных зонах классов 1, 2, при этом следует руководствоваться ГОСТ Р 51330.13, главой 3.4 «Электроустановки во взрывоопасных зонах» ПЭЭП, действующими «Правилами устройства электроустановок» ПУЭ и другими нормативными руководящими документами.

Перед монтажом блок должен быть осмотрен.

Крепление блока осуществляется с помощью двух крепежных отверстий диаметром 5,5 мм.

Электромонтаж блока ведется в соответствии с требованиями ПУЭ, ГОСТ Р 51330.13, согласно схемы электрической принципиальной, приведенной на рис. 1.

В системе прокладки кабеля должны быть предусмотрены разгрузочные устройства, исключающие передачу растягивающих и скручивающих усилий на жилы кабеля.

Блок должен быть заземлен как с помощью внутреннего заземляющего зажима, так и наружного, которые должны быть выполнены в соответствии с ГОСТ 21130.

Наружный заземляющий зажим необходимо соединить с общей линией заземления.

После проведения заземления необходимо проверить величину сопротивления контура заземления. Величина сопротивления заземляющего контура не должна превышать 4 Ом.

Место присоединения наружного заземляющего провода должно быть тщательно зачищено и предохранено после присоединения от коррозии нанесением консистентной смазки.

## Комплектность

В комплект поставки входят:

- блок выключателей взрывозащищенный БВВ-2 ..... 1 шт.
- руководство по эксплуатации ..... 1 экз.
- этикетка ..... 1 экз.

## Схема электрическая принципиальная блока БВВ-2

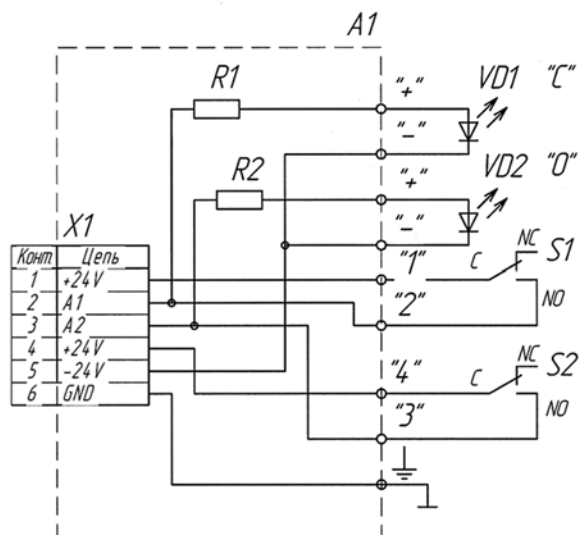


Рис. 1

## Габаритные и установочные размеры блока БВВ-2

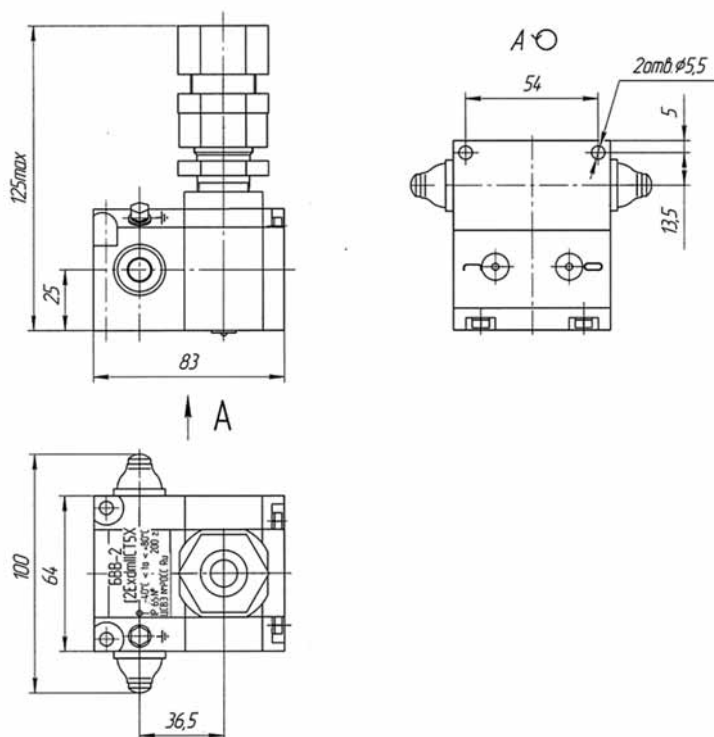


Рис. 2