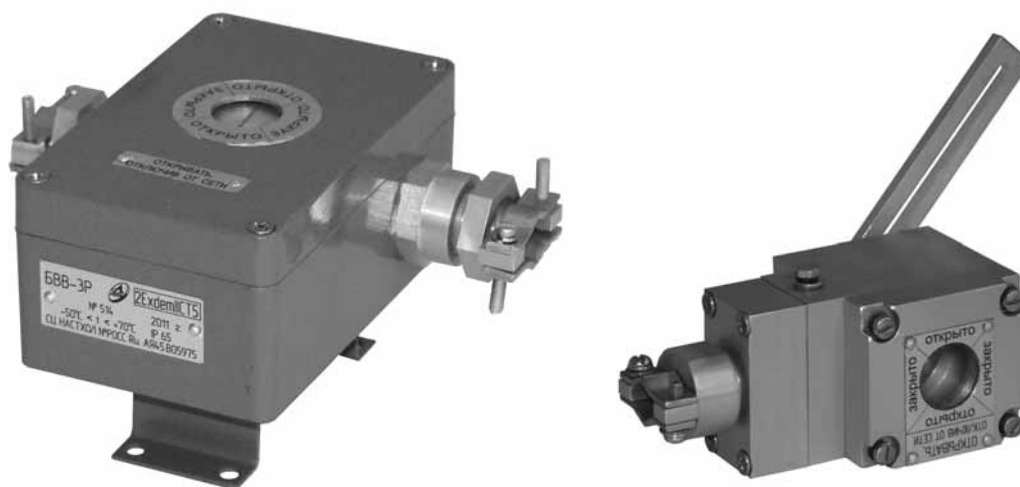


Блок выключателей взрывозащищенный БВВ-3

Код ОКП 34 6420 0

Код ТН ВЭД 8536 50 800 0

Сертификат соответствия № РОСС RU.АЯ45.В05975



Назначение, исполнение и принцип действия

Блок выключателей взрывозащищенный БВВ-3 (в дальнейшем — блок) предназначен для сигнализации конечных положений пневмоприводов в автоматизированных системах управления технологическими процессами.

Блок соответствует «Общим правилам взрывобезопасности для взрывопожароопасных химических, нефтехимических и нефтеперерабатывающих производств» ПБ 09-540-03 и пригоден для использования в системах противоаварийной автоматической защиты (ПАЗ).

Блок выпускается в исполнениях, приведенных в таблице.

Таблица

| Обозначение | Шифр исполнения | Конструктивные особенности | Тип пневмопривода |
|----------------|-----------------|------------------------------------|--------------------------------|
| 5ДЗ.609.017-01 | БВВ-3 | Один кабельный ввод, четыре клеммы | АТ201U...АТ301U, АТ101...АТ301 |
| 5ДЗ.609.017-02 | БВВ-3Р | Два кабельных ввода, шесть клемм | |
| 5ДЗ.609.017-03 | БВВ-3-01 | Один кабельный ввод, четыре клеммы | АТ351U...АТ501U, АТ351...АТ501 |
| 5ДЗ.609.017-04 | БВВ-3Р-01 | Два кабельных ввода, шесть клемм | |
| 5ДЗ.609.017-05 | БВВ-3-02 | Один кабельный ввод, четыре клеммы | АТ551U...АТ801U, АТ551...АТ801 |
| 5ДЗ.609.017-06 | БВВ-3Р-02 | Два кабельных ввода, шесть клемм | |
| 5ДЗ.609.017-07 | БВВ-3-03 | Один кабельный ввод, четыре клеммы | АТ1001U, АТ1004 |
| 5ДЗ.609.017-08 | БВВ-3Р-03 | Два кабельных ввода, шесть клемм | |
| 5ДЗ.609.017-09 | БВВ-3Рв | Один кабельный ввод, четыре клеммы | АТ101U |
| 5ДЗ.609.017-10 | БВВ-3Л | Один кабельный ввод, четыре клеммы | — |

Блок имеет уровень взрывозащиты «повышенная надежность против взрыва», виды взрывозащиты «взрывонепроницаемая оболочка», защита вида «е» и «герметизация компаундом (m)», маркировку 2ExdemIICT5, соответствует ГОСТ Р 51330.0, ГОСТ Р 51330.1, ГОСТ Р 51330.8, ГОСТ Р 51330.17.

Блок имеет степень защиты, обеспечиваемую оболочкой, IP65 по ГОСТ 14254.

Условия эксплуатации:

- климатическое исполнение УХЛ 1 по ГОСТ 15150;
- температура окружающего воздуха от минус 50 до плюс 70 °С;
- атмосферное давление от 84 до 106,7 кПа (от 630 до 800 мм рт. ст.);
- относительная влажность воздуха до 100 % при 35 °С и более низких температурах с конденсацией влаги.

Блок может устанавливаться во взрывоопасных зонах классов 1, 2 согласно ГОСТ Р 51330.13, «Правилам устройства электроустановок» (ПУЭ гл. 7.3) и другим нормативно-техническим документам, определяющим применяемость электрооборудования во взрывоопасных средах.

Блоки БВВ-3...БВВ-3-03, БВВ-3Р...БВВ-3Р-03 и БВВ-3Рв обеспечивают визуальную индикацию положений и переключение электрических цепей сигнализации при перемещении поворотных пневмоприводов (согласно таблице) из исходного положения в рабочее и обратно.

Блок БВВ-3Л обеспечивает визуальную индикацию положений и переключение электрических цепей сигнализации при возвратно-поступательном перемещении штока линейного пневмопривода из исходного положения в рабочее и обратно.

Пример записи обозначения блока с одним кабельным вводом и четырьмя клеммами на пневмоприводы типа АТ201U...АТ301U при его заказе и в документации другой продукции:

«Блок выключателей взрывозащищенный БВВ-3 5ДЗ.609.017 ТУ».

Технические данные

Параметры коммутируемых электрических цепей:

- напряжение постоянного тока 24 В, коммутируемый ток до 3 А;
- напряжение постоянного тока 48 В, коммутируемый ток до 1,5 А;
- напряжение постоянного тока 110 В, коммутируемый ток до 0,65 А;
- напряжение переменного тока до 250 В, коммутируемый ток до 3 А;
- вид нагрузки — активная.

Средняя наработка до отказа — не менее 292000 ч.

Ресурс срабатываний — $1 \cdot 10^6$ циклов срабатываний.

Средний полный срок службы — не менее 12 лет (при наработке за срок службы не более $1 \cdot 10^6$ циклов срабатываний).

— полный назначенный срок службы — 10 лет.

Конструкция блока БВВ-3Р отличается от конструкции блока БВВ-3 наличием второго кабельного ввода и двух дополнительных клемм, предназначенных для подвода и коммутации электрических цепей питания пневмораспределителя.

В конструкции блока БВВ-3Л предусмотрен рычаг, через который осуществляется непосредственная связь со штоком линейного привода.

Габаритные и присоединительные размеры блоков приведены на рис. 1, рис. 2, рис. 3.

Масса — не более 1,5 кг.

Монтаж и эксплуатация

Блок устанавливают во взрывоопасных зонах классов 1, 2, при этом следует руководствоваться ГОСТ Р 51330.13, гл. 3.4 «Электроустановки во взрывоопасных зонах» ПЭЭП, действующими «Правилами устройства электроустановок» ПУЭ и другими нормативными руководящими документами, регламентирующими применения электрооборудования во взрывоопасных зонах.

Блоки БВВ-3...БВВ-3-03, БВВ-3Р...БВВ-3Р-03 и БВВ-3Рв устанавливаются непосредственно на поворотный пневмопривод (согласно таблице), крепление осуществляется с помощью четырех болтов.

Электромонтаж блока выполняется в соответствии с требованиями ПУЭ, ГОСТ Р 51330.13, согласно схеме электрической принципиальной (рис. 1, рис. 2, рис. 3).

Монтаж кабеля ведется в металлорукаве типа РЗ-Ц-10 ТУ 22-5570-83.

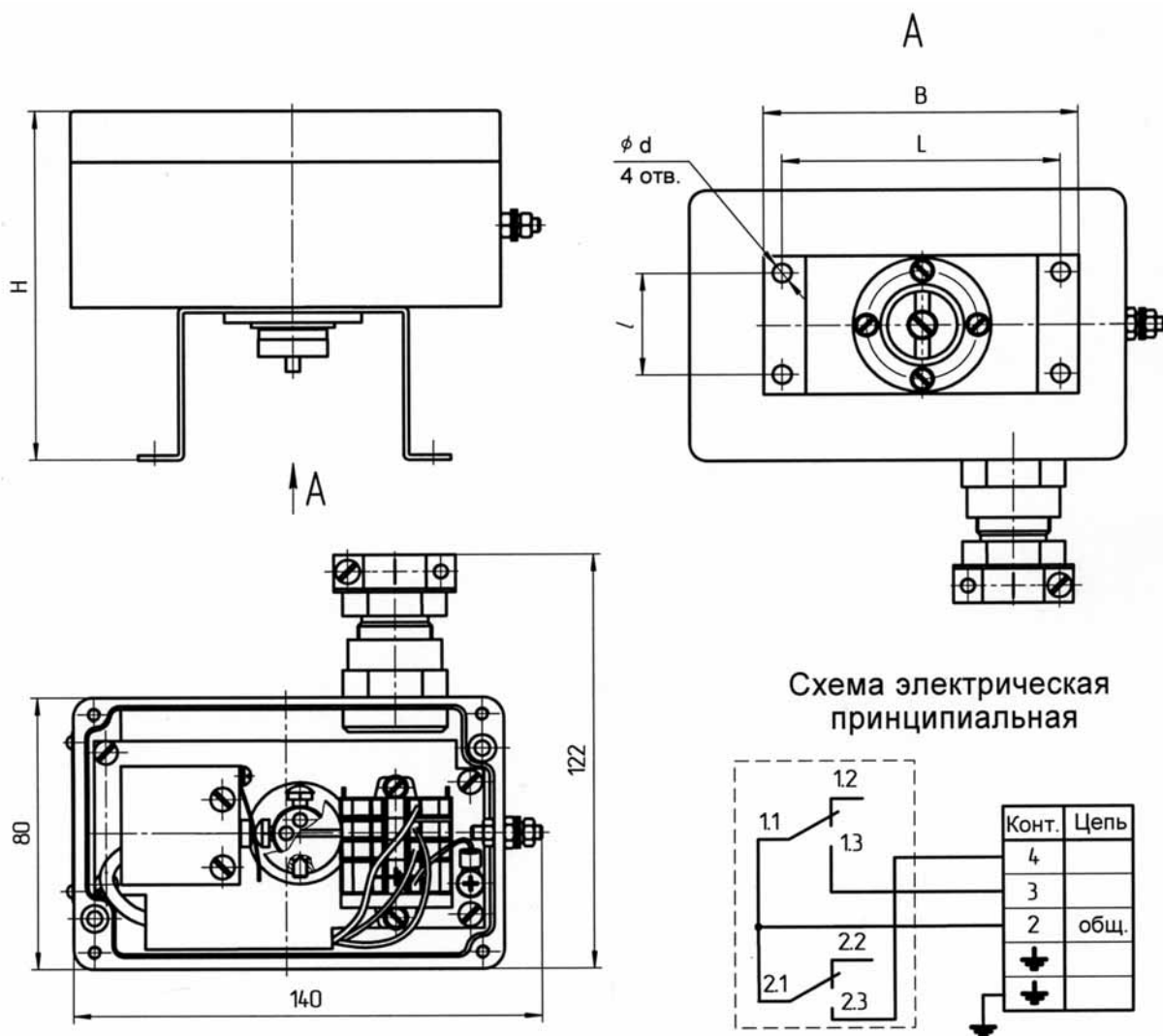
Блок должен быть заземлен как с помощью внутреннего заземляющего зажима, так и наружного, которые должны быть выполнены в соответствии с ГОСТ 21130. При этом необходимо руководствоваться ПУЭ.

Комплектность

В комплект поставки входит:

- блок выключателей взрывозащищенный БВВ-3 (исполнение по заказу)1 шт.
- комплект монтажных частей (для исполнений БВВ-3, БВВ-3Р, БВВ-3-01, БВВ-3Р-01, БВВ-3-02, БВВ-3Р-02)1 компл.
- комплект монтажных частей (для исполнений БВВ-3-03, БВВ-3Р-03).....1 компл.
- руководство по эксплуатации1 экз.
- этикетка.....1 экз.

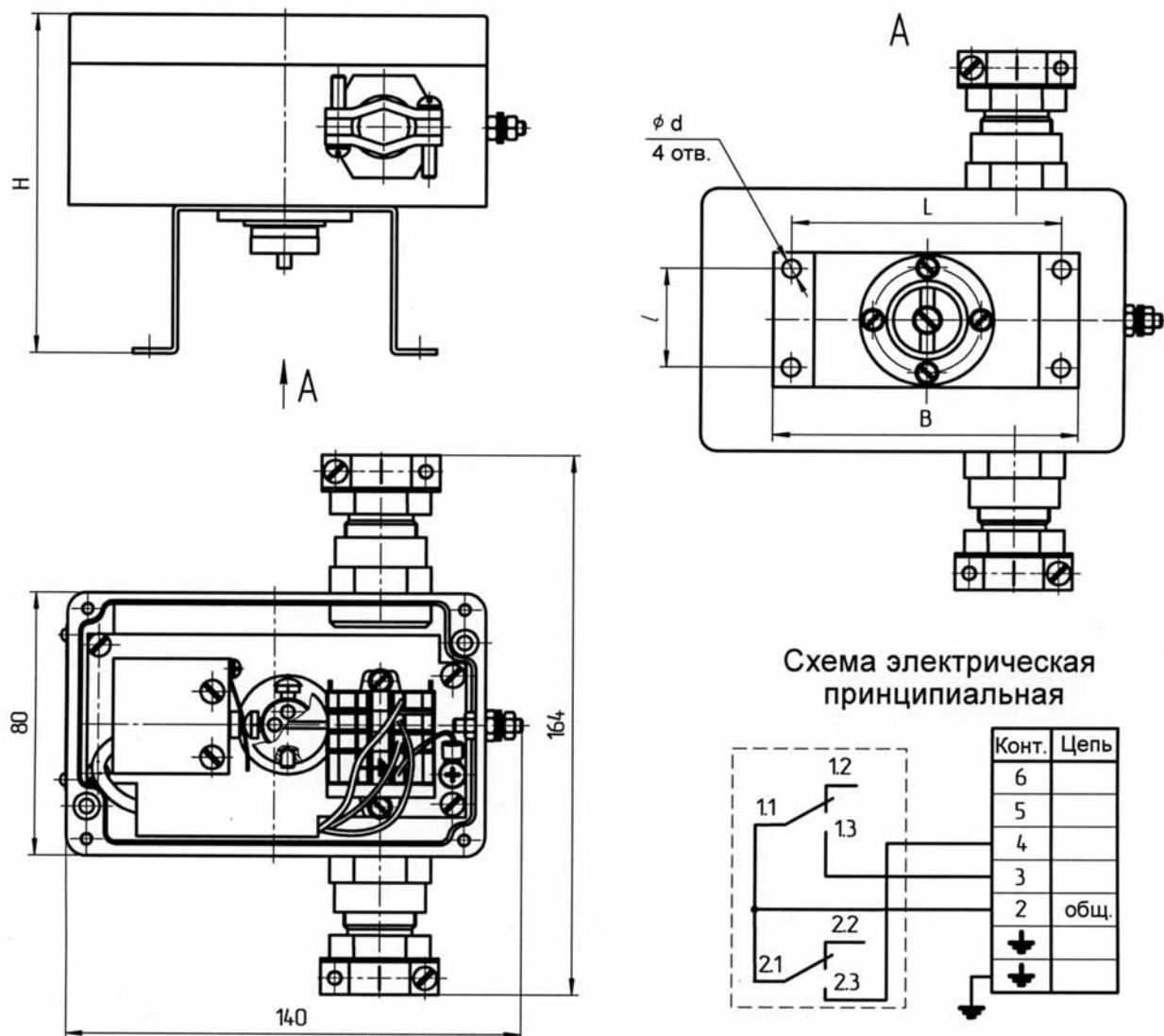
Габаритные и присоединительные размеры,
схема электрическая принципиальная блока БВВ-3



| Обозначение | Шифр изделия | Тип привода | I, мм | L, мм | H, мм | B, мм | d, мм |
|----------------|--------------|-------------------------------|-------|-------|-------|-------|-------|
| 5Д3.609.017-01 | БВВ-3 | АТ201U-АТ301U, АТ101-АТ301 | 30 | 80 | 95 | 92 | 5,4 |
| -03 | БВВ-3-01 | АТ351U-АТ501U, АТ351-АТ501 | | | 105 | | |
| -05 | БВВ-3-02 | АТ551U-АТ801U, АТ551-АТ801 | | 130 | 125 | 140 | |
| -07 | БВВ-3-03 | АТ1001U,АТ1004 | 50 | 200 | 155 | 220 | 6,4 |

Рис. 1

Габаритные и присоединительные размеры,
схема электрическая принципиальная блока БВВ-ЗР



| Обозначение | Шифр изделия | Тип привода | l, мм | L, мм | H, мм | B, мм | d, мм |
|----------------|--------------|-------------------------------|-------|-------|-------|-------|-------|
| 5Д3.609.017-02 | БВВ-ЗР | АТ201U-АТ301U, АТ101-АТ301 | 30 | 80 | 95 | 92 | 5,4 |
| -04 | БВВ-ЗР-01 | АТ351U-АТ501U, АТ351-АТ501 | | | 105 | | |
| -06 | БВВ-ЗР-02 | АТ551U-АТ801U, АТ551-АТ801 | | 130 | 125 | 140 | |
| -08 | БВВ-ЗР-03 | АТ1001U, АТ1004 | 50 | 200 | 155 | 220 | 6,4 |
| -09 | БВВ-ЗРв | АТ101U | 30 | 80 | 95 | 92 | 5,4 |

Рис. 2

Габаритные и присоединительные размеры,
схема электрическая принципиальная блока БВВ-3Л

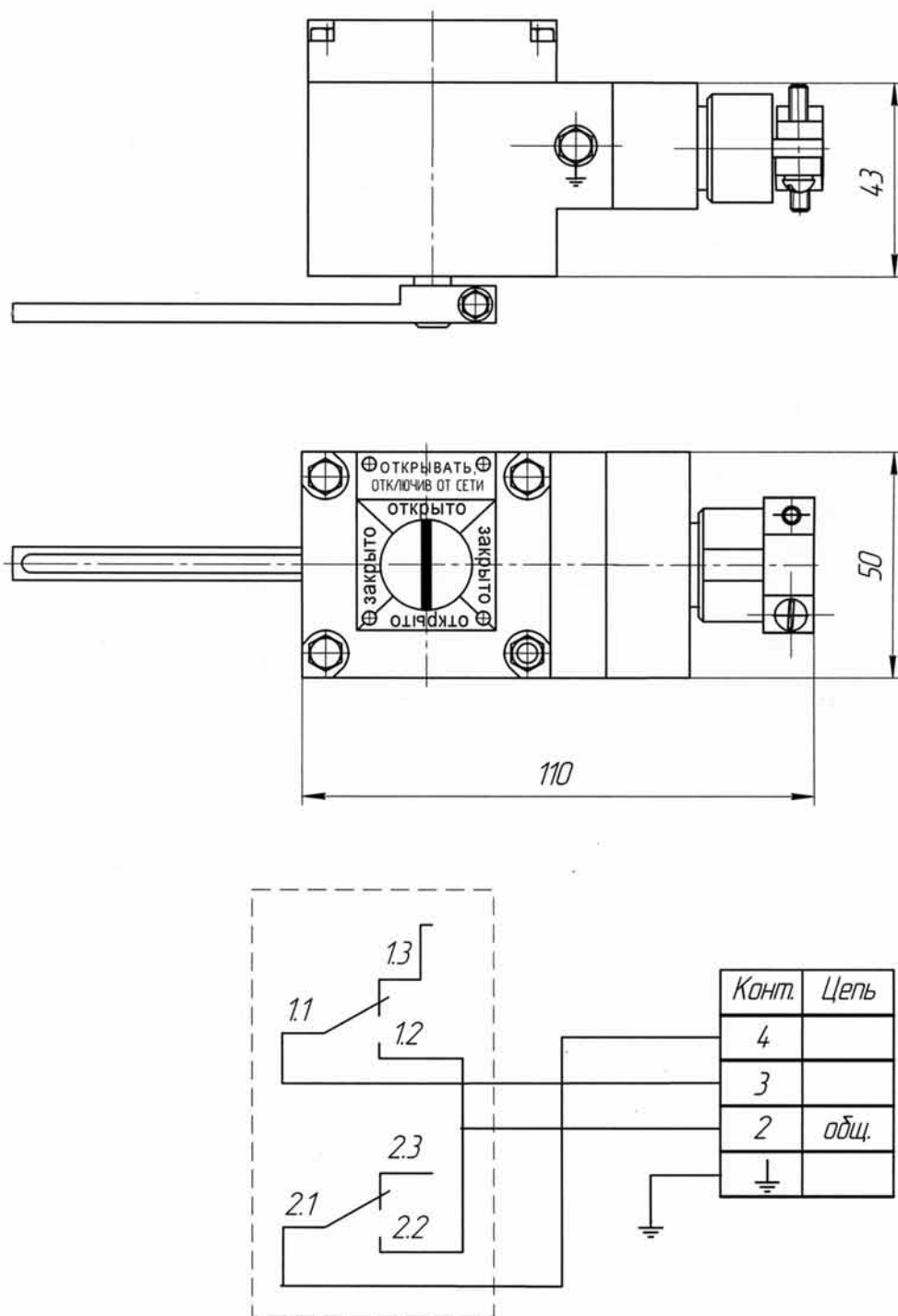


Рис. 3