

Кнопка взрывозащищенная КВ-2

Код ОКП 34 6420

Код ТН ВЭД 8536 50 900 0



Назначение, исполнение и принцип действия

Кнопка взрывозащищенная КВ-2 предназначена для коммутации электрических цепей в автоматизированных системах управления технологическими процессами.

Кнопка соответствует «Общим правилам взрывобезопасности для взрывопожароопасных химических, нефтехимических и нефтеперерабатывающих производств» ПБ 09-540-03 и пригодна для использования в системах противоаварийной автоматической защиты (ПАЗ).

Кнопка в зависимости от конструкции органа управления, его цветового решения, количества переключающих контактов, вида управления, способа монтажа выпускается в исполнениях согласно таблице.

Кнопка имеет уровень взрывозащиты «повышенной надежности против взрыва», виды взрывозащиты «взрывонепроницаемая оболочка» и «герметизация компаундом», маркировку 2ExdmIICТ5Х, соответствует ГОСТ Р 51330.0, ГОСТ Р 51330.1 и ГОСТ Р 51330.17.

Кнопка может устанавливаться во взрывоопасных зонах классов 1, 2 согласно ГОСТ Р 51330.13, «Правилам устройства электроустановок» (ПУЭ гл. 7.3) и другим нормативно-техническим документам, определяющим применяемость электрооборудования во взрывоопасных зонах.

Кнопка может коммутировать электрические цепи напряжением до 125 В постоянного тока или до 250 В переменного тока, максимальный ток — до 5 А.

Степень защиты от проникновения твердых предметов и воды — IP54 по ГОСТ 14254.

Условия эксплуатации:

- температура окружающей среды от минус 50 до плюс 70 °С;
- атмосферное давление от 84 до 106,7 кПа (от 630 до 800 мм рт.ст.);
- относительная влажность воздуха до 100 % при 30 °С и более низких температурах с конденсацией влаги.

Габаритные и установочные размеры, схемы электрические принципиальные кнопок приведены на рис. 1 и рис. 2.

Кнопки выпускаются в 16 исполнениях в зависимости от конструкции органа управления, его цветового решения, количества переключающих контактов, вида управления, способа монтажа в соответствии с таблицей.

Таблица

Обозначение	Шифр исполнения	Орган управления		Кол-во переключающих контактов	Вид управления	Способ монтажа
		название	цвет			
5Д3.604.001-01	КВ-2-01	кнопка	красный	1	без фиксации	кабель
5Д3.604.001-02	КВ-2-02		черный			
5Д3.604.001-03	КВ-2-03	кнопка	красный	2		
5Д3.604.001-04	КВ-2-04		черный			
5Д3.604.001-05	КВ-2-05	кнопка	красный	1		металло-рукав
5Д3.604.001-06	КВ-2-06		черный			
5Д3.604.001-07	КВ-2-07	кнопка	красный	2		
5Д3.604.001-08	КВ-2-08		черный			
5Д3.604.001-09	КВ-2-09	ручка		1	с фиксацией	кабель
5Д3.604.001-10	КВ-2-10			2		
5Д3.604.001-11	КВ-2-11			1		металло-рукав
5Д3.604.001-12	КВ-2-12			2		
5Д3.604.001-13	КВ-2-13	металлический толкатель		1	без фиксации	кабель
5Д3.604.001-14	КВ-2-14			2		
5Д3.604.001-15	КВ-2-15			1		металло-рукав
5Д3.604.001-16	КВ-2-16			2		

Основными конструктивными элементами кнопок являются коммутирующие элементы, толкатели, кулиса, пружины, рычаг, смонтированные в корпусе.

В качестве коммутирующих элементов используются микропереключатели SM5, один или два в зависимости от исполнения кнопки (см. таблицу).

Пример записи обозначения кнопки при заказе и в документации другой продукции:
«Кнопка взрывозащищенная КВ-2-01 5Д3.604.001 ТУ».

Технические данные

Рабочий ход срабатывания кнопки — не более $(2,5 \pm 0,5)$ мм для исполнений кнопки без фиксации положения, и не более $(90 \pm 2)^\circ$ для исполнений кнопки с фиксацией положения.

Средняя наработка до отказа — не менее 292000 ч.

Ресурс срабатываний — $1 \cdot 10^6$ циклов срабатываний.

Средний полный срок службы — не менее 12 лет.

Длина кабельного вывода кнопки устанавливается по согласованию с потребителем.

При отсутствии указаний потребителя кнопка выпускается с длиной кабеля 1,0 м.

Габаритные и установочные размеры кнопки приведены на рис. 1.

Масса кнопки — не более 0,3 кг.

Монтаж и эксплуатация

Кнопку устанавливают во взрывоопасных зонах классов 1, 2, при этом следует руководствоваться ГОСТ Р 51330.13, действующими «Правилами устройства электроустановок» (ПУЭ гл. 7.3) и другими нормативно-техническими документами, определяющими применение электрооборудования во взрывоопасных зонах.

Перед монтажом кнопка должна быть осмотрена. При осмотре визуально проверить:

- целостность оболочки;
- наличие всех крепящих элементов;
- наличие маркировки взрывозащиты;
- наличие заземляющих устройств;
- состояние заливочного эпоксидного компаунда (отслоения и сколы не допускаются).

Крепление кнопки осуществляется путем установки ее в отверстие в панели и фиксации с помощью гайки.

Монтаж кабеля ведется в соответствии с требованиями ПУЭ, ГОСТ Р 51330.13, согласно схем электрических принципиальных рис. 2.

Для исполнений кнопки с одним переключающим контактом применяется кабель марки МКШ 5×0,35 ГОСТ 10348, для исполнений кнопки с двумя переключающими контактами — МКШ 7×0,35 ГОСТ 10348.

После присоединения токоведущих проводников кабеля необходимо проверить отсутствие короткого замыкания между ними.

В кнопках КВ-2-05, КВ-2-06, КВ-2-07, КВ-2-08, КВ-2-11, КВ-2-12, КВ-2-15, КВ-2-16 предусмотрена возможность монтажа кабеля в металлорукаве РЗ-Ц-10 ТУ 22-5570-83.

В системе прокладки кабеля должны быть предусмотрены разгрузочные устройства, исключающие передачу растягивающих и скручивающих усилий на жилы кабеля.

Кнопка должна быть заземлена как с помощью внутреннего заземляющего зажима, так и наружного, которые должны быть выполнены в соответствии с ГОСТ 21130.

Наружный заземляющий зажим кнопки соединить стальной шиной с общей линией заземления.

Комплектность

В комплект поставки входят:

— кнопка взрывозащищенная КВ-2 (исполнение по заказу).....	1 шт.
— руководство по эксплуатации	1 экз.
— этикетка.....	1 экз.

Габаритные и установочные размеры кнопки КВ-2

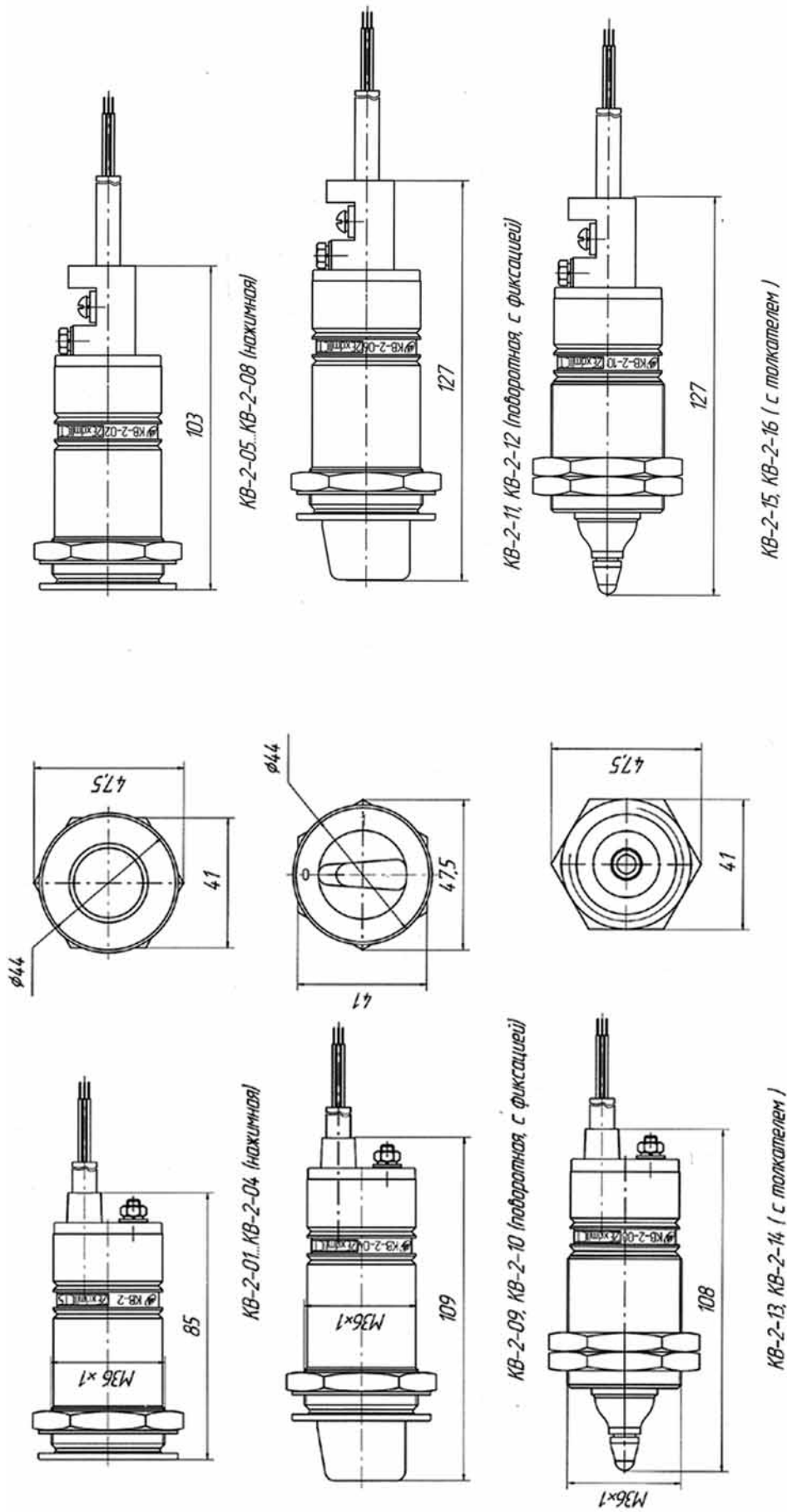
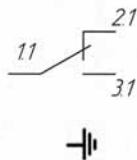


Рис. 1

Схема электрическая принципиальная кнопки КВ-2

для исполнений -01,-02,-05,-06,-09,-11,-13,-15



для исполнений -03,-04,-07,-08,-10,-12,-14,-16

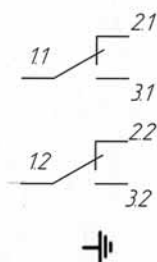


Рис. 2