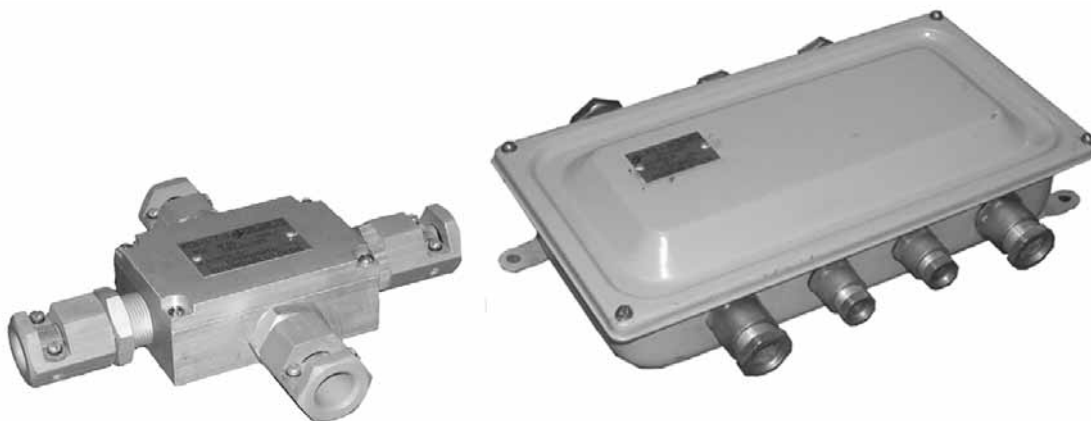


Коробка соединительная взрывозащищенная КСВ-5

Код ОКП 34 4995
Код ТН ВЭД 8536 90 100 0

Разрешение Ростехнадзора № РРС 00-38391
Сертификат соответствия № РОСС RU.ГБ05.В02929



Назначение, исполнение и принцип действия

Коробка соединительная взрывозащищенная КСВ-5 (в дальнейшем — коробка) предназначена для соединения электрических цепей во взрывоопасных зонах.

Коробка соответствует «Общим правилам взрывобезопасности для взрывопожароопасных химических, нефтехимических и нефтеперерабатывающих производств» ПБ 09-540-03 и пригодна для использования в системах противоаварийной автоматической защиты (ПАЗ).

Коробка имеет уровень взрывозащиты «повышенная надежность против взрыва», вид взрывозащиты защита вида «е» по ГОСТ Р 51330.8, маркировку 2ExeIIТ5 по ГОСТ Р 51330.0.

Коробка может применяться во взрывоопасных зонах классов 1, 2 согласно ГОСТ Р 51330.13, «Правилам устройства электроустановок» (ПУЭ), гл. 7.3 и другим нормативно-техническим документам, определяющим применяемость электрооборудования во взрывоопасных зонах.

Коробка в зависимости от количества клемм, вводов и диаметра присоединительного кабеля выпускается в нескольких исполнениях в соответствии с таблицей.

Условия эксплуатации:

- температура окружающего воздуха от минус 50 до плюс 70 °С;
- атмосферное давление от 84 до 106,7 кПа (от 630 до 800 мм рт. ст.);
- относительная влажность воздуха до 95 % при 35 °С и более низких температурах без конденсации влаги;
- вибрационные воздействия с частотой не более 35 Гц и амплитудой смещения не более 0,35 мм;
- содержание агрессивных примесей в окружающем воздухе должно быть в пределах санитарных норм.

Степень защиты от проникновения твердых предметов и воды — IP54 по ГОСТ 14254.

Агрессивность среды не должна превышать химическую стойкость сплава Д16 ГОСТ 4784, стали 20 ГОСТ 1050 и резины НО-68-1 ТУ №2512-046-00152081-2003 гр. III-26-20.

Коробка состоит из герметичного корпуса и крышки. В корпусе находится клеммная колодка с пружинными контактами типа WAGO для соединения жил кабелей сечением не более 2,5 мм², входящих в коробку через кабельные вводы и закрепляемых кольцами.

Герметизация внутренней полости коробки осуществляется прокладкой и кольцами. Конструктивно коробки выполнены в двух исполнениях: фрезерованные из сплава Д16Т и штампованные из листовой стали.

Пример записи обозначения коробки соединительной с 4 клеммами под кабель диаметром 5—12 мм и двумя вводами при заказе и в документации другой продукции:

«Коробка соединительная взрывозащищенная КСВ-5-4-2 5Д3.623.007 ТУ».

Таблица

Обозначение	Шифр исполнения	Рис.	Кол-во клемм	Кол-во вводов	Диаметр кабеля, мм	Габаритные размеры, мм	Масса коробки не более, кг		
5Д3.623.007-01	КСВ-5-4-2	1	4	2	2—5...12	140×76×41	0,8		
5Д3.623.007-02	КСВ-5-7-3	2	7	3	3—5...12	144×140×41	1,1		
5Д3.623.007-32	КСВ-5-7-3-I				2—5...12 1—12...20	144×150×57	3,2		
5Д3.623.007-03	КСВ-5-7-4				4	182×140×41	1,2		
5Д3.623.007-55	КСВ-5-8-2		8	2	2—5...12	144×140×41	2,3		
5Д3.623.007-56	КСВ-5-8-3			3	3—5...12		2,5		
5Д3.623.007-29	КСВ-5-8-4			4	4—5...12	182×140×41	1,5		
5Д3.623.007-62	КСВ-5-9-4			9	4	4—5...12	185×140×45	2,3	
5Д3.623.007-04	КСВ-5-14-4		3	14	4	4—5...12	164×140×41	1,8	
5Д3.623.007-05	КСВ-5-14-5				5	5—5...12		1,9	
5Д3.623.007-34	КСВ-5-14-5-I	4—5...12 1—12...20				164×150×57	3,6		
5Д3.623.007-60	КСВ-5-14-5-IV				4		3—5...12 1—12...20	2,8	
5Д3.623.007-06	КСВ-5-14-6	6			6—5...12	164×140×41	2,0		
5Д3.623.007-57	КСВ-5-14-7	7			7—5...12	203×140×41	3,3		
5Д3.623.007-58	КСВ-5-14-8	8			8—5...12	242×140×41	3,4		
5Д3.623.007-10	КСВ-5-16-4	4			16	4	4—5...12	152×168×55	3,2
5Д3.623.007-07	КСВ-5-20-4	5			20	4	4—5...12	204×140×41	2,3
5Д3.623.007-08	КСВ-5-20-5		5	5—5...12		2,4			
5Д3.623.007-09	КСВ-5-20-6-01		6	6—5...12		2,5			
5Д3.623.007-30	КСВ-5-20-6-02	7	6	5—12...20 1—20...26	370×186×55	3,2			
5Д3.623.007-37	КСВ-5-24-4	6	24	4	4—12...20	228×160×57	4,8		
5Д3.623.007-39	КСВ-5-24-6-II			6	5—12...20 1—20...24	228×170×57			
5Д3.623.007-14	КСВ-5-32-4	8	32	4	4—5...12	235×210×100	3,8		
5Д3.623.007-15	КСВ-5-32-5-1			5	5—5...12	210×235×100			
5Д3.623.007-16	КСВ-5-32-5-2				4—5...12 1—12...20	210×240×100			
5Д3.623.007-17	КСВ-5-32-8	9	8	7—5...12 1—12...20	362×252×100	4,0			
5Д3.623.007-41	КСВ-5-32-8-II	7	32	8	2—5...12 5—12...20 1—20...24	282×200×55	4,5		
5Д3.623.007-44	КСВ-5-32-9			9	2—5...12 6—12...20 1—20...24	340×190×55			
5Д3.623.007-46	КСВ-5-32-10-II			10	2—5...12 7—12...20 1—20...24	380×190×55	5,1		
5Д3.623.007-47	КСВ-5-36-12-I	9	36	12	11—5...12 1—20...24	430×235×100			

Продолжение таблицы

Обозначение	Шифр исполнения	Рис.	Кол-во клемм	Кол-во вводов	Диаметр кабеля, мм	Габаритные размеры, мм	Масса коробки не более, кг		
5Д3.623.007-11	КСВ-5-38-6	7	38	6	6—5...12	282×168×55	3,4		
5Д3.623.007-59	КСВ-5-40-10		40	10	10—5...12	350×170×55	4,2		
5Д3.623.007-12	КСВ-5-48-4	8	48	4	4—12...20	252×210×100	3,8		
5Д3.623.007-18	КСВ-5-48-5			5	4—5...12 1—12...20	210×240×100			
5Д3.623.007-19	КСВ-5-48-6-01			6	5—5...12 1—12...20				
5Д3.623.007-20	КСВ-5-48-6-02				4—5...12 2—12...20	235×210×100			
5Д3.623.007-49	КСВ-5-48-6-03				5—12...20 1—20...24	245×260×100	4,5		
5Д3.623.007-21	КСВ-5-48-7			7	6—5...12 1—12...20	235×250×100	3,8		
5Д3.623.007-22	КСВ-5-48-8-01			8	7—5...12 1—12...20				
5Д3.623.007-23	КСВ-5-48-14			9	48	14	12—5...12 2—12...20	370×245×100	4,0
5Д3.623.007-24	КСВ-5-48-15					15	13—5...12 2—12...20		
5Д3.623.007-25	КСВ-5-48-16-01					16	14—5...12 2—12...20		
5Д3.623.007-31	КСВ-5-48-16-02	13—12...20 3—20...24	455×250×100				4,5		
5Д3.623.007-51	КСВ-5-48-16-1	14—5...12 1—12...20 1—20...24	430×245×100						
5Д3.623.007-61	КСВ-5-48-16-III	14	12—5...12 1—12...20 1—20...24			430×245×100	4,3		
5Д3.623.007-53	КСВ-5-60-7	60	60			7	5—12...20 2—20...24	350×270×100	4,5
5Д3.623.007-54	КСВ-5-60-8					8	6—12...20 2—20...24	420×255×100	4,6
5Д3.623.007-13	КСВ-5-64-7-1	64	64			7	7—12...20	362×252×100	4,0
5Д3.623.007-26	КСВ-5-64-7-2						5—5...12 2—12...20		
5Д3.623.007-27	КСВ-5-64-8			8	6—5...12 2—12...20	370×245×100			
5Д3.623.007-28	КСВ-5-64-10			10	1—5...12 9—12...20				

Технические данные

Характеристика электрических цепей:

— напряжение — до 220 В переменного или постоянного тока;

— ток — до 10 А.

— коробка является восстанавливаемым, неремонтируемым, обслуживаемым изделием, контролируемым перед применением.

Средний полный срок службы — 12 лет.

Габаритные размеры коробки — не более приведенных в таблице.

Масса коробки — не более приведенной в таблице.

Монтаж и эксплуатация.

Коробку устанавливают во взрывоопасных зонах, при этом следует руководствоваться ГОСТ Р 51330.13, действующими «Правилами устройства электроустановок» ПУЭ, инструкцией по монтажу электрооборудования, силовых и осветительных сетей взрывоопасных зон и другими нормативными руководящими документами.

Вводные устройства рассчитаны на применение кабелей МКШ ГОСТ 10348 с наружным диаметром, приведенным в таблице.

Монтаж кабелей ведется в соответствии с требованиями ПУЭ в металлорукаве РЗ-Ц ТУ 22-5570-83.

Присоединительные размеры коробки для монтажа приведены на рис. 1, 2, 3, 4, 5, 6, 7, 8, 9.

На одну клемму допускается присоединять не более одного проводника. Проводники должны быть оконцованными.

Коробка должна быть заземлена с помощью наружного заземляющего зажима, который выполнен в соответствии с ГОСТ 21130.

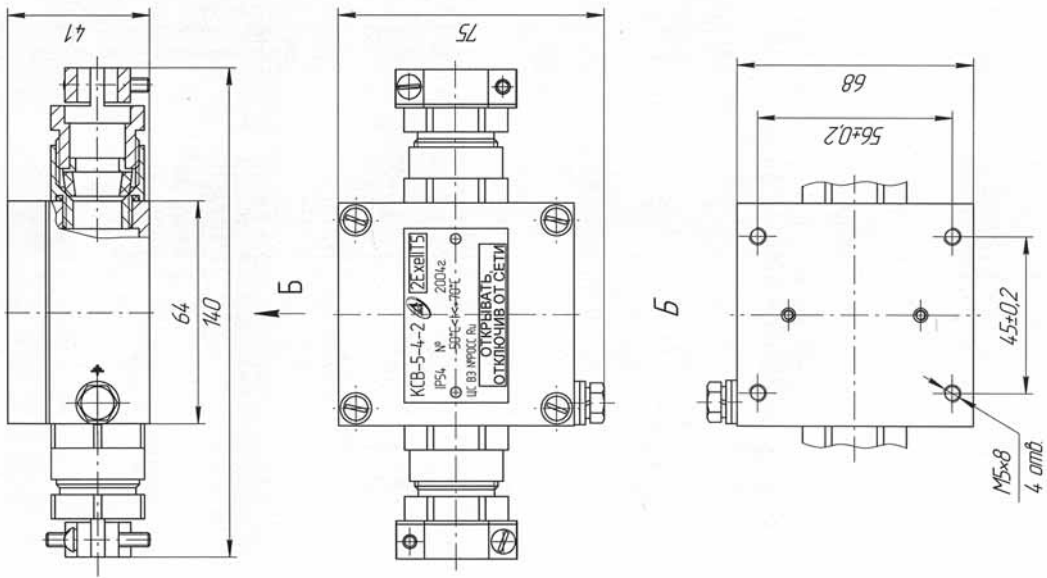
Наружный заземляющий зажим коробки соединить стальной шиной с общей линией заземления.

Комплектность

В комплект поставки входят:

- коробка соединительная взрывозащищенная КСВ-5 (исполнение по заказу) 1 шт.
- руководство по эксплуатации 1 экз.
- этикетка 1 экз.

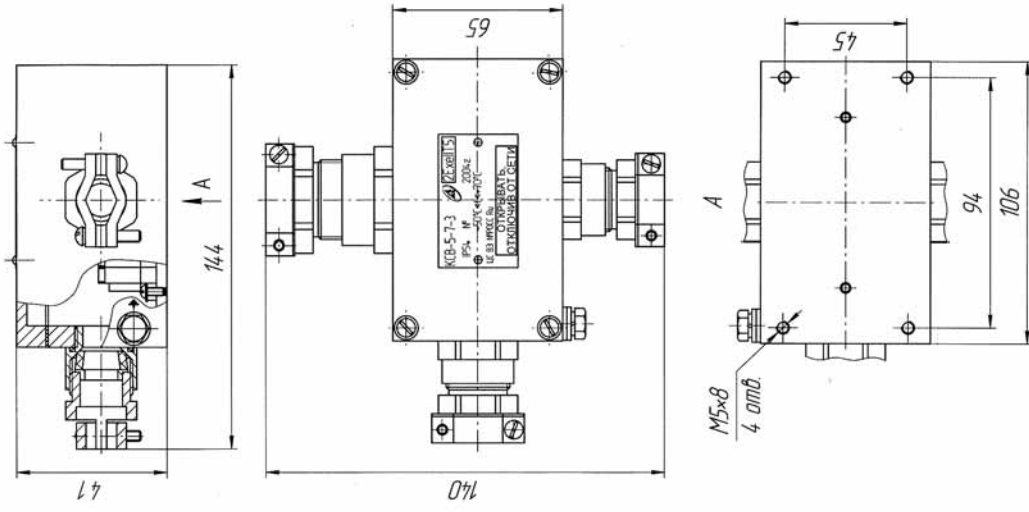
Габаритные и присоединительные размеры КСВ-5



КСВ-5-4-2

Рис. 1

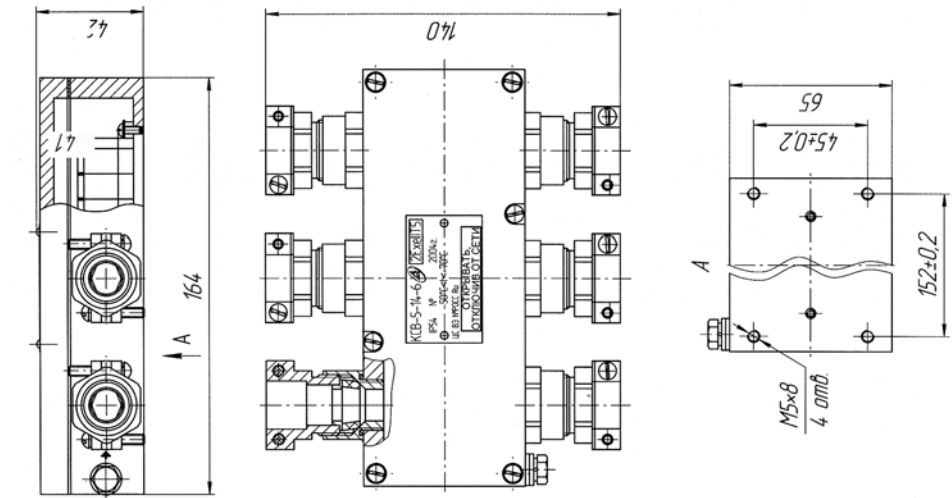
Габаритные и присоединительные размеры КСВ-5



КСВ-5-7-3, КСВ-5-7-3-1, КСВ-5-7-4, КСВ-5-8-2,
КСВ-5-8-3, КСВ-5-8-4, КСВ-5-9-4

Рис. 2

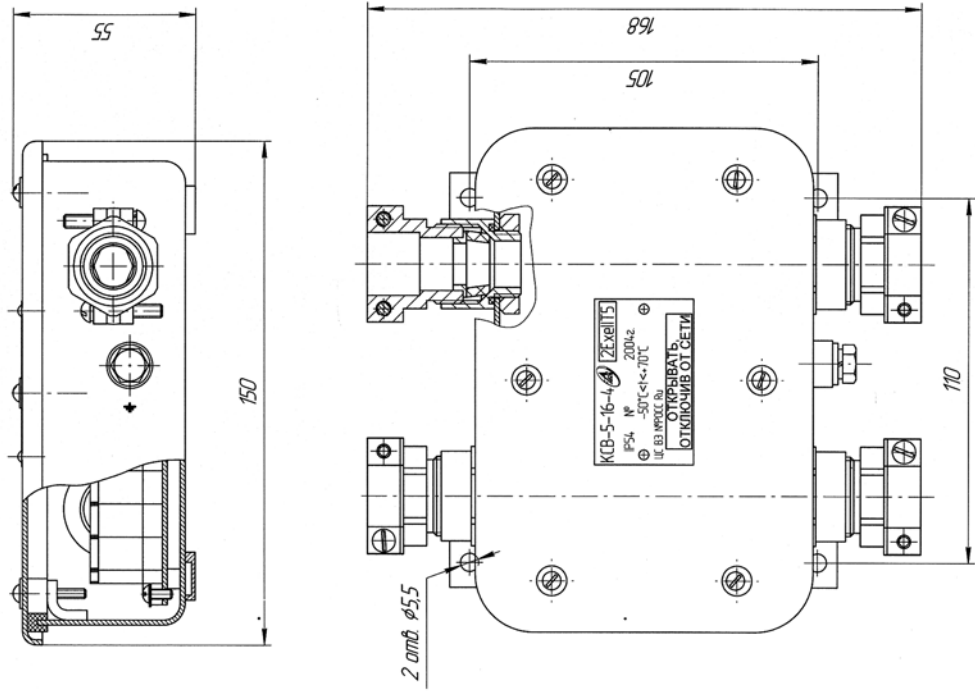
Габаритные и присоединительные размеры КСВ-5



КСВ-5-14-4, КСВ-5-14-5, КСВ-5-14-5-1, КСВ-5-14-5-IV, КСВ-5-14-6, КСВ-5-14-7, КСВ-5-14-8

Рис. 3

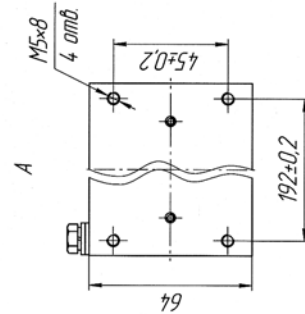
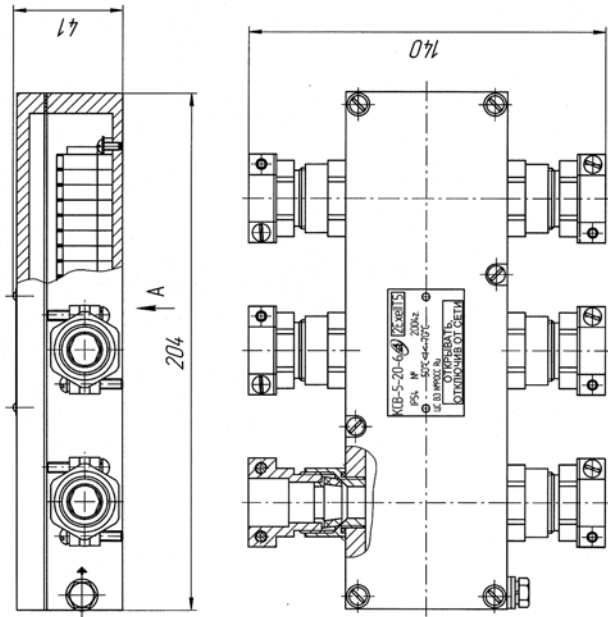
Габаритные и присоединительные размеры КСВ-5



КСВ-5-16-4

Рис. 4

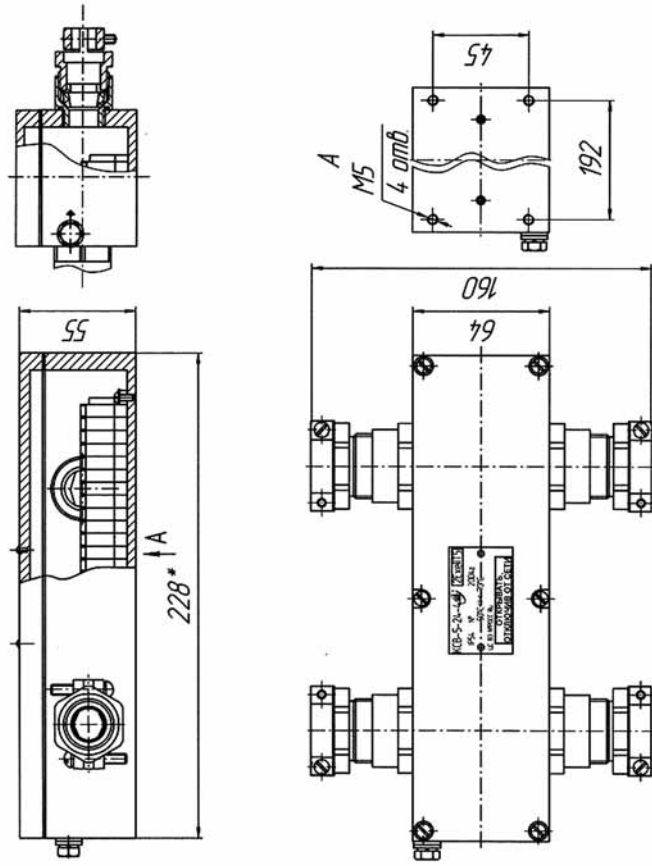
Габаритные и присоединительные размеры КСВ-5



КСВ-5-20-4, КСВ-5-20-5, КСВ-5-20-6-01

Рис. 5

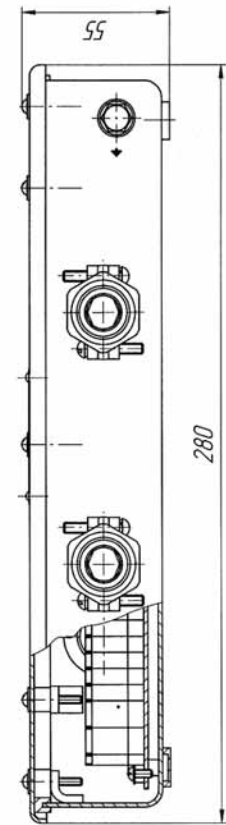
Габаритные и присоединительные размеры КСВ-5



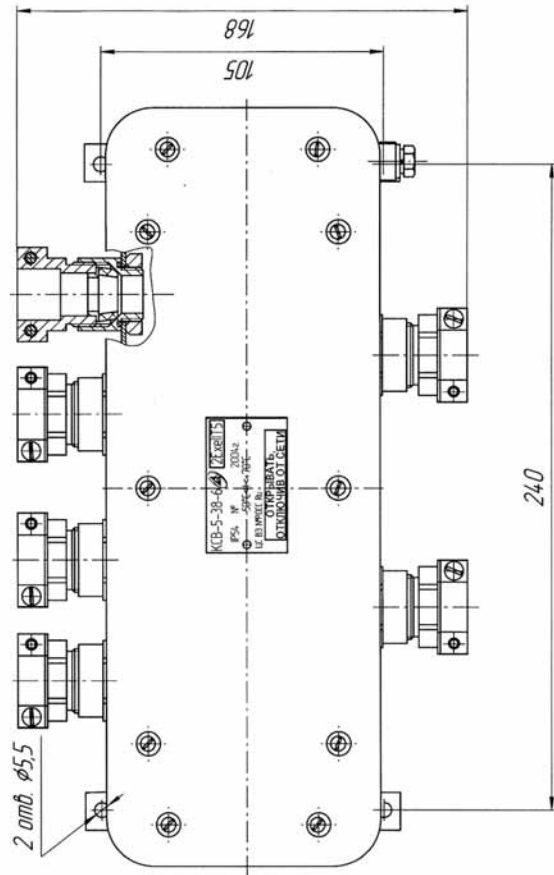
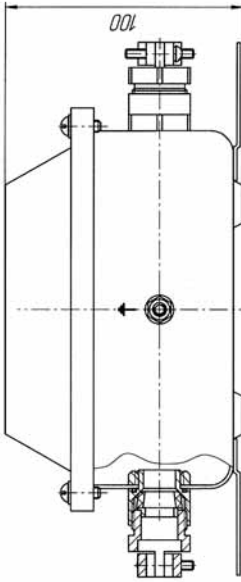
КСВ-5-24-4, КСВ-5-24-6-11

Рис. 6

Габаритные и присоединительные размеры КСВ-5

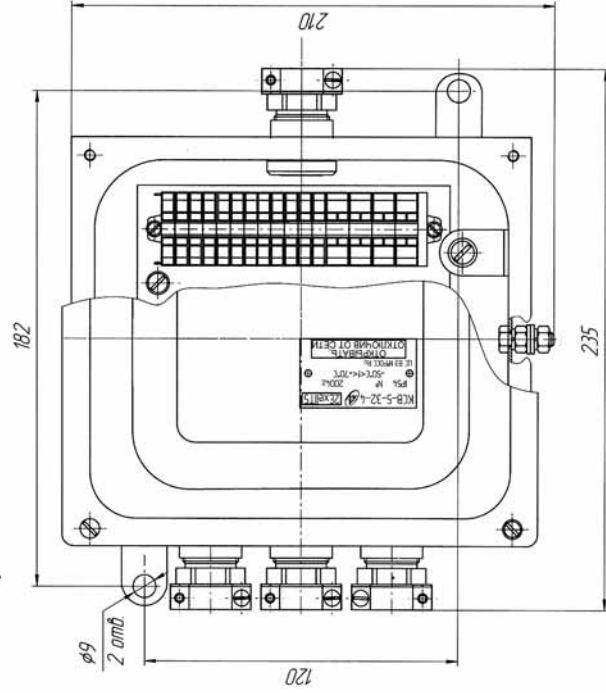


Габаритные и присоединительные размеры КСВ-5



КСВ-5-20-6-02, КСВ-5-32-8-II, КСВ-5-32-9, КСВ-5-32-10-II, КСВ-5-38-6, КСВ-5-40-10

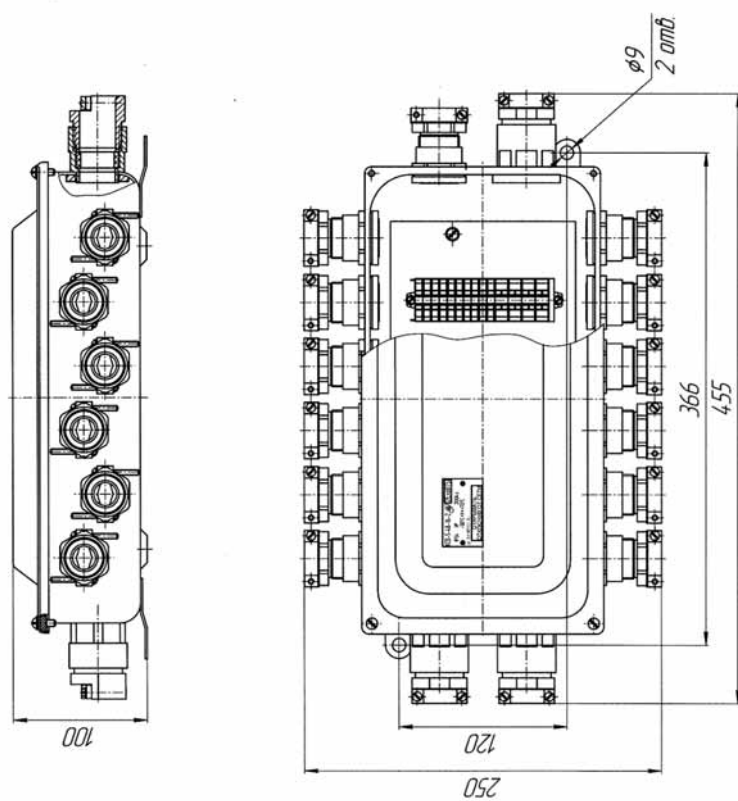
Рис. 7



КСВ-5-32-4, КСВ-5-32-5-1, КСВ-5-32-5-2, КСВ-5-48-4, КСВ-5-48-5, КСВ-5-48-6-01, КСВ-5-48-6-02, КСВ-5-48-6-03, КСВ-5-48-7, КСВ-5-48-8-01

Рис. 8

Габаритные и присоединительные размеры КСВ-5



КСВ-5-32-8,
КСВ-5-36-12-I,
КСВ-5-48-14, КСВ-5-48-15, КСВ-5-48-16-01,
КСВ-5-48-16-02, КСВ-5-48-16-I, КСВ-5-48-16-III, КСВ-5-60-7,
КСВ-5-60-8, КСВ-5-64-7-1, КСВ-5-64-7-2, КСВ-5-64-8, КСВ-5-64-10

Рис. 9