

# Сигнализатор световой взрывозащищенный ССВ-1

Код ОКП 42 1718  
Код ТН ВЭД 8531 20 300 0

Разрешение Ростехнадзора № РРС 00-045448  
Сертификат соответствия № РОСС RU.АЯ45.В05916



## Назначение, исполнение и принцип действия

Сигнализатор световой взрывозащищенный ССВ-1 (в дальнейшем — сигнализатор) предназначен для световой сигнализации в автоматизированных системах управления технологическими процессами.

Сигнализатор соответствует «Общим правилам взрывобезопасности для взрывопожароопасных химических, нефтехимических и нефтеперерабатывающих производств» ПБ 09-540-03 и пригоден для использования в системах противоаварийной автоматической защиты (ПАЗ).

Сигнализатор в зависимости от напряжения питания, цвета индикатора и способа монтажа кабеля выпускается в исполнениях в соответствии с таблицей.

Сигнализатор имеет уровень взрывозащиты «повышенной надежности против взрыва», вид взрывозащиты «герметизация компаундом», маркировку 2ExmIIТ5Х, соответствует ГОСТ Р 51330.0, ГОСТ Р 51330.17.

Сигнализатор может устанавливаться во взрывоопасных зонах классов 1, 2 согласно ГОСТ Р 51330.13, «Правилам устройства электроустановок» (ПУЭ гл. 7.3) и другим нормативно-техническим документам, определяющим применимость электрооборудования во взрывоопасных зонах.

Степень защиты от проникновения твердых предметов и воды — IP67 по ГОСТ 14254.

Сигнализатор соответствует требованиям ГОСТ 12997.

Условия эксплуатации:

- температура окружающего воздуха от минус 60 до плюс 60 °С;
- атмосферное давление от 84 до 106,7 кПа (от 630 до 800 мм рт. ст.);
- относительная влажность воздуха до 100 % при 30 °С и более низких температурах с конденсацией влаги;
- допустимое отклонение напряжения питания от номинального значения от минус 15 до плюс 10 %.

Габаритные и установочные размеры, схема электрическая принципиальная сигнализатора приведены на рис. 1, рис. 2.

Сигнализатор состоит из корпуса, в котором смонтированы светоизлучающий элемент, плата с электрорадиоэлементами и кабельный вывод. Внутренняя полость залита эпоксидным компаундом.

В качестве светоизлучающего элемента используется индикатор высокой яркости типа КИПМ 20 КЕНС 432.226.012 ТУ, в исполнении ССВ-1-81 КИПД 140А -140-Б-1 АДКБ 432.220.351 ТУ.

В зависимости от напряжения питания, цвета индикатора и способа монтажа кабеля сигнализаторы выпускаются в исполнениях в соответствии с таблицей.

Пример записи обозначения сигнализатора на напряжения питания 12 В постоянного тока с обычным монтажом кабеля и красным цветом индикатора при заказе и в документации другой продукции:

«Сигнализатор световой взрывозащищенный ССВ-1-01 5Д3.359.000 ТУ».

69. Заказ № 0648.

Таблица

Обозначение	Шифр исполнения	Напряжение питания		Способ монтажа кабеля	Цвет индикатора
		род тока	номинальное значение, В		
5ДЗ.359.000-01	ССВ-1-01	постоянный	12	обычный	красный
-02	ССВ-1-02			в металлорукаве	
-03	ССВ-1-03			обычный	зеленый
-04	ССВ-1-04			в металлорукаве	
-05	ССВ-1-05			обычный	желтый
-06	ССВ-1-06			в металлорукаве	
-07	ССВ-1-07			обычный	синий
-08	ССВ-1-08			в металлорукаве	
-09	ССВ-1-09			обычный	белый
-10	ССВ-1-10			в металлорукаве	
-11	ССВ-1-11	постоянный	24	обычный	красный
-12	ССВ-1-12			в металлорукаве	
-13	ССВ-1-13			обычный	зеленый
-14	ССВ-1-14			в металлорукаве	
-15	ССВ-1-15			обычный	желтый
-16	ССВ-1-16			в металлорукаве	
-17	ССВ-1-17			обычный	синий
-18	ССВ-1-18			в металлорукаве	
-19	ССВ-1-19			обычный	белый
-20	ССВ-1-20			в металлорукаве	
-21	ССВ-1-21	постоянный	48	обычный	красный
-22	ССВ-1-22			в металлорукаве	
-23	ССВ-1-23			обычный	зеленый
-24	ССВ-1-24			в металлорукаве	
-25	ССВ-1-25			обычный	желтый
-26	ССВ-1-26			в металлорукаве	
-27	ССВ-1-27			обычный	синий
-28	ССВ-1-28			в металлорукаве	
-29	ССВ-1-29			обычный	белый
-30	ССВ-1-30			в металлорукаве	
-31	ССВ-1-31	постоянный	110	обычный	красный
-32	ССВ-1-32			в металлорукаве	
-33	ССВ-1-33			обычный	зеленый
-34	ССВ-1-34			в металлорукаве	
-35	ССВ-1-35			обычный	желтый
-36	ССВ-1-36			в металлорукаве	
-37	ССВ-1-37			обычный	синий
-38	ССВ-1-38			в металлорукаве	
-39	ССВ-1-39			обычный	белый
-40	ССВ-1-40			в металлорукаве	

Продолжение таблицы

Обозначение	Шифр исполнения	Напряжение питания		Способ монтажа кабеля	Цвет индикатора
		род тока	номинальное значение, В		
-41	ССВ-1-41	постоянный	220	обычный	красный
-42	ССВ-1-42			в металлорукаве	
-43	ССВ-1-43			обычный	зеленый
-44	ССВ-1-44			в металлорукаве	
-45	ССВ-1-45			обычный	желтый
-46	ССВ-1-46			в металлорукаве	
-47	ССВ-1-47			обычный	синий
-48	ССВ-1-48			в металлорукаве	
-49	ССВ-1-49			обычный	белый
-50	ССВ-1-50			в металлорукаве	
-51	ССВ-1-51	переменный	127	обычный	красный
-52	ССВ-1-52			в металлорукаве	
-53	ССВ-1-53			обычный	зеленый
-54	ССВ-1-54			в металлорукаве	
-55	ССВ-1-55			обычный	желтый
-56	ССВ-1-56			в металлорукаве	
-57	ССВ-1-57			обычный	синий
-58	ССВ-1-58			в металлорукаве	
-59	ССВ-1-59			обычный	белый
-60	ССВ-1-60			в металлорукаве	
-61	ССВ-1-61	переменный	220	обычный	красный
-62	ССВ-1-62			в металлорукаве	
-63	ССВ-1-63			обычный	зеленый
-64	ССВ-1-64			в металлорукаве	
-65	ССВ-1-65			обычный	желтый
-66	ССВ-1-66			в металлорукаве	
-67	ССВ-1-67			обычный	синий
-68	ССВ-1-68			в металлорукаве	
-69	ССВ-1-69			обычный	белый
-70	ССВ-1-70			в металлорукаве	
-71	ССВ-1-71	переменный	380	обычный	красный
-72	ССВ-1-72			в металлорукаве	
-73	ССВ-1-73			обычный	зеленый
-74	ССВ-1-74			в металлорукаве	
-75	ССВ-1-75			обычный	желтый
-76	ССВ-1-76			в металлорукаве	
-77	ССВ-1-77			обычный	синий
-78	ССВ-1-78			в металлорукаве	
-79	ССВ-1-79			обычный	белый
-80	ССВ-1-80			в металлорукаве	
-81	ССВ-1-81	постоянный	27	обычный	белый особо яркий (для освещения)

## Технические данные

Электрическое сопротивление изоляции электрических цепей сигнализатора относительно корпуса при температуре окружающего воздуха ( $20 \pm 5$ ) °С и относительной влажности от 30 до 80 % — не менее 20 МОм.

Кабель выдерживает растягивающее усилие 140 Н (14 кг).

Потребляемая электрическая мощность сигнализатора — не более 2 Вт, для исполнения ССВ-1-81 — не более 12 Вт.

Средняя наработка на отказ — не менее 100000 ч.

Средний полный срок службы — не менее 12 лет.

Полный назначенный срок службы — 10 лет.

Габаритные и установочные размеры сигнализатора приведены на рис. 1.

Длина кабельного вывода сигнализатора устанавливается по согласованию с потребителем.

*При отсутствии указаний потребителя сигнализаторы выпускаются с длиной кабеля 1,0 м.*

Масса сигнализатора — не более 0,1 кг.

## Монтаж и эксплуатация

Сигнализатор устанавливают во взрывоопасных зонах, при этом следует руководствоваться ГОСТ Р 51330.13, действующими «Правилами устройства электроустановок» ПУЭ и другими нормативными руководящими документами.

Перед монтажом сигнализатор должен быть осмотрен.

При осмотре визуально проверить:

- целостность корпуса;
- наличие всех крепящих элементов;
- наличие маркировки взрывозащиты;
- наличие заземляющих устройств;
- состояние заливочного эпоксидного компаунда (отслоения и сколы не допускаются).

Монтаж сигнализатора выполняется в соответствии со схемой электрической принципиальной, приведенной на рис. 2.

Крепление сигнализатора осуществляется путем установки его в отверстие панели и фиксации с помощью гайки.

Особые условия эксплуатации, обозначенные знаком «Х» в маркировке взрывозащиты, означают, что электрический монтаж сигнализатора должен вестись с помощью взрывозащищенных соединительных коробок, предназначенных для использования в соответствующей взрывоопасной зоне.

Монтаж кабеля ведется в соответствии с требованиями ПУЭ.

В сигнализаторе конструктивно предусмотрена возможность монтажа кабеля в металло-рукаве РЗ-Ц-10 ТУ 22-5570-83.

Сигнализатор должен быть заземлен как с помощью внутреннего заземляющего зажима, так и наружного, которые должны быть выполнены в соответствии с ГОСТ 21130. При этом необходимо руководствоваться ПУЭ.

Наружный заземляющий зажим сигнализатора соединить стальной шиной с общей линией заземления.

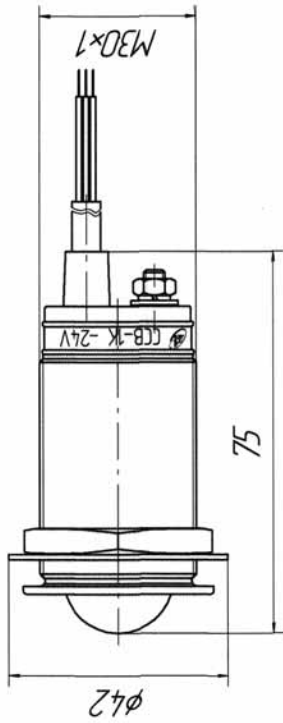
После проведения заземления необходимо проверить величину сопротивления контура заземления. Величина сопротивления заземляющего контура не должна превышать 4 Ом.

## Комплектность

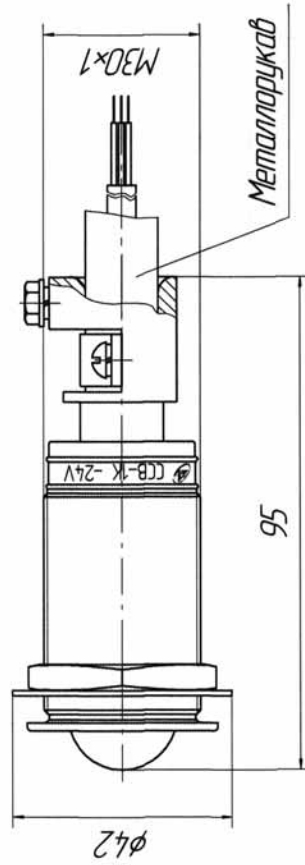
В комплект поставки входят:

- сигнализатор световой взрывозащищенный ССВ-1 (исполнение по заказу) ..... 1 шт.
- руководство по эксплуатации ..... 1 экз.
- этикетка ..... 1 экз.

Габаритные и установочные размеры  
сигнализатора ССВ-1

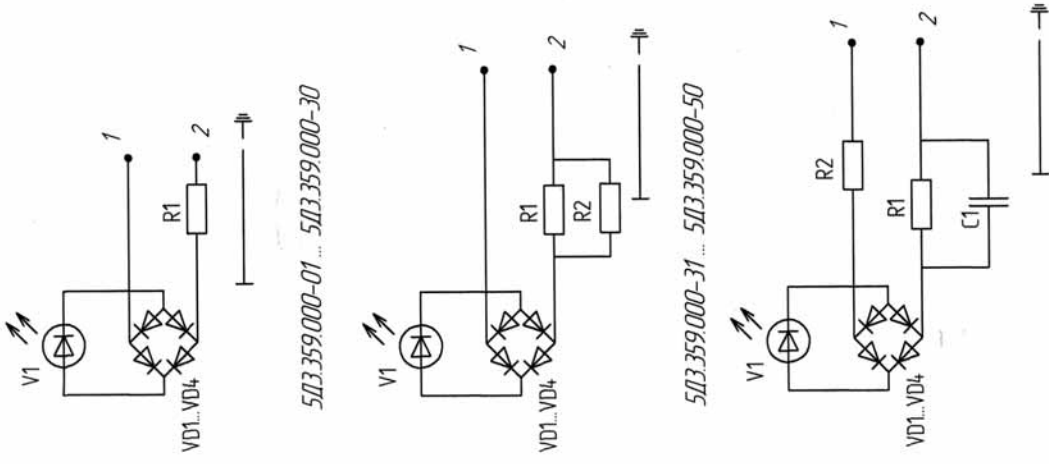


а) обычный монтаж кабеля



б) монтаж кабеля в металлоручкаве

Схема электрическая принципиальная  
сигнализатора ССВ-1



503.359.000-51 ... 503.359.000-80

Рис. 2

Рис. 1