

Модуль сигнально-блокировочный искробезопасный МСБИ-2-60

Код ОКП 42 1720

Код ТН ВЭД 9032 89 900 0



Назначение, исполнение и принцип действия

Модуль сигнально-блокировочный искробезопасный МСБИ-2-60 является устройством с гибкой программируемой логикой и предназначен для создания локальных взрывозащищенных систем контроля, блокировки и управления.

Модуль питает двухпроводные датчики (преобразователи), расположенные во взрывоопасных зонах и преобразует их сигналы в релейные сигналы, коммутирующие цепи нагрузки в соответствии с заданным алгоритмом.

Модуль соответствует всем требованиям, изложенным в «Общих правилах взрывобезопасности для взрывопожароопасных химических, нефтехимических и нефтеперерабатывающих производств» ПБ 09-540-03 и пригоден для использования в системах противоаварийной автоматической защиты (ПАЗ).

К входам модуля подключаются датчики типа «сухой» контакт или датчики с двухуровневым токовым сигналом, у которых при переходе из положения «разомкнуто» в положение «замкнуто» в цепи питания происходит скачок тока, или датчики с унифицированным токовым сигналом 4—20 мА.

Модуль имеет пластмассовый корпус, с торцов которого установлены разъемы для подключения датчиков и внешних электрических цепей. На передней панели корпуса расположены светодиодные индикаторы.

Модуль обрабатывает сигналы датчиков и в соответствии с заданным алгоритмом управляет состоянием выходных реле. Сила тока в цепи датчика меньше 0,2 мА считается «обрывом» цепи датчика. Светодиодные индикаторы на передней панели модуля отображают состояние датчиков и режим работы модуля.

Модуль выполнен с видом взрывозащиты «искробезопасная электрическая цепь» уровня «ia», имеет маркировку взрывозащиты [Exia]IIC, соответствует требованиям ГОСТ Р 51330.0, ГОСТ Р 51330.10 и устанавливается вне взрывоопасных зон.

С модулем МСБИ-2-60 могут применяться следующие типы датчиков и реле:

- датчики температуры ДТ-1;
- реле уровня РУК-304;
- датчики положения индуктивные ДПИ-1;
- датчики емкостные ДЕ-1 положения и уровня.

Модуль обеспечивает:

- питание датчиков, установленных во взрывоопасной зоне;
- обработку заданного алгоритма контроля состояния датчиков;
- включение и выключение релейных выходных сигналов (Н.З. и Н.Р. контакты) в соответствии с режимом работы;
- световую сигнализацию состояния датчиков и режимов работы.

Модуль в комплекте с датчиками может быть использован:

- как техническое средство для создания небольших схем защиты, сигнализации и контроля технологического оборудования (МСБИ-2-60);
- в качестве блока контроля частоты вращения (МСБИ-2-60-Ч);
- как составная часть системы контроля норрии (МСБИ-2-60-Н).

Исполнения модуля приведены в таблице.

Таблица

Шифр исполнения	Количество входов	Тип выходных сигналов	
		релейный	токовый 0—5, 4—20 мА
МСБИ-2-60	6	≅ 250 В, 5 А	по заказу
МСБИ-2-60-Н	6	≅ 250 В, 5 А	по заказу
МСБИ-2-60-Ч	2	≅ 250 В, 5 А	по заказу

Степень защиты от проникновения внутрь твердых предметов — IP20 по ГОСТ 14254.

Условия эксплуатации модуля:

- температура окружающего воздуха от 5 до 40 °С;
- атмосферное давление от 84 до 106,7 кПа (от 630 до 800 мм рт. ст.)
- относительная влажность воздуха до 95 % при температуре 30 °С и более низких температурах без конденсации влаги;
- вибрационные воздействия с частотой от 10 до 55 Гц и амплитудой смещения не более 0,35 мм.

Пример записи обозначения модуля при заказе и в документации другой продукции:

«Модуль сигнально-блокировочный искробезопасный МСБИ-2-60».

Технические данные

Входные сигналы:

- от датчиков типа «сухой» контакт;
- от датчиков с двухуровневым токовым сигналом от 1 до 12 мА;
- от датчиков с унифицированным токовым сигналом 0—5, 4—20 мА.

Количество искробезопасных входов — 6 или 2.

Ток «обрыва» цепи датчика — 1 мА.

Электрические параметры искробезопасных цепей модуля:

- максимальное выходное напряжение на контактах искробезопасных цепей U_0 — не более 26 В;
- максимальный выходной ток на контактах искробезопасных цепей I_0 — не более 25 мА;
- максимальная внешняя емкость C_0 — не более 0,1 мкФ;
- максимальная внешняя индуктивность L_0 — не более 1,0 мГн.

Выходными сигналами являются гальванически развязанные от искробезопасных цепей переключаемые контакты двух электромагнитных реле, коммутирующие силовые электрические цепи постоянного или переменного тока напряжением не более 250 В, силой тока не более 5 А.

По индивидуальному заказу модули могут выпускаться с унифицированным токовым сигналом 0—5, 4—20 мА. Количество релейных или токовых выходов — 2.

Электрическое питание модуля осуществляется от сети переменного тока напряжением 220 В с допускаемым отклонением от минус 15 до плюс 10 % частотой (50 ± 1) Гц.

Потребляемая электрическая мощность — не более 15 Вт или 15 В·А.

Средняя наработка до отказа — не менее 100000 ч.

Полный средний срок службы — не менее 12 лет.

Масса — не более 0,5 кг.

12. Заказ № 0648 .

Монтаж и эксплуатация

Модуль устанавливается вне взрывоопасной зоны в закрытом помещении на щите или панели с помощью винтов или болтов.

При монтаже необходимо руководствоваться надписями на модуле, гл. 3.4 «Электроустановки во взрывоопасных зонах» ПЭЭП, и другими нормативно-техническими документами, определяющими применение электрооборудования во взрывоопасных зонах.

Линия связи электроконтактного датчика с искробезопасным входом модуля должна быть проложена изолированным медным проводом сечением не менее 0,35 мм².

Сетевые провода и провода коммутируемых цепей должны прокладываться отдельно от проводов искробезопасной цепи. Использование одного кабеля для искробезопасных и искроопасных цепей не допускается.

Монтаж модуля в помещениях с наличием в воздухе примесей аммиака, сернистых и других газов, а также производственной пыли, непосредственно у печей и на открытом воздухе не допускается.

Модуль предназначен для настенного монтажа, крепится на щите с помощью двух винтов М4×50, входящих в комплект поставки, в соответствии с рис. 1, 2.

Схема электрическая соединений модуля приведена на рис. 3, 4, 5.

Комплектность

В комплект поставки входят:

- модуль сигнально-блокировочный искробезопасный МСБИ-2-60 (исполнение по заказу)....1шт.
- комплект запасных частей1шт.
- руководство по эксплуатации1 экз.
- паспорт.....1 экз.

Габаритные и установочные размеры модуля МСБИ-2-60-Ч

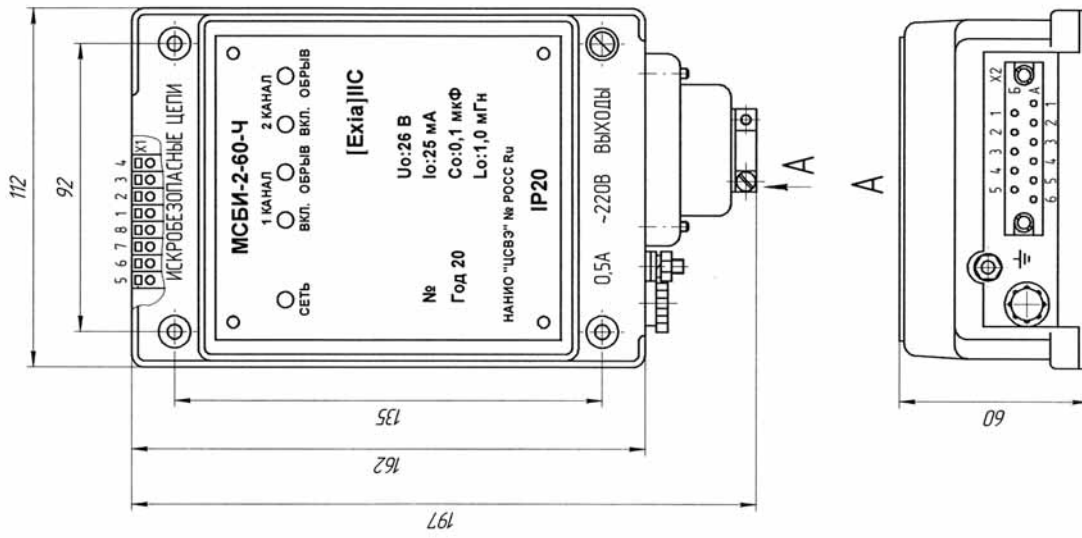


Рис. 1

Габаритные и установочные размеры модуля МСБИ-2-60-Н

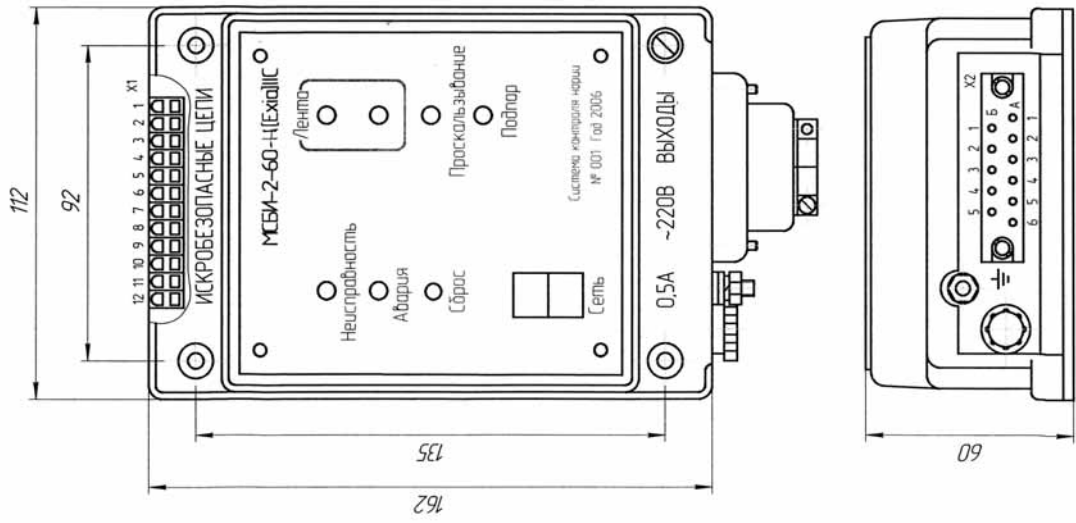


Рис. 2

Схема электрическая соединений МСБИ-2-60

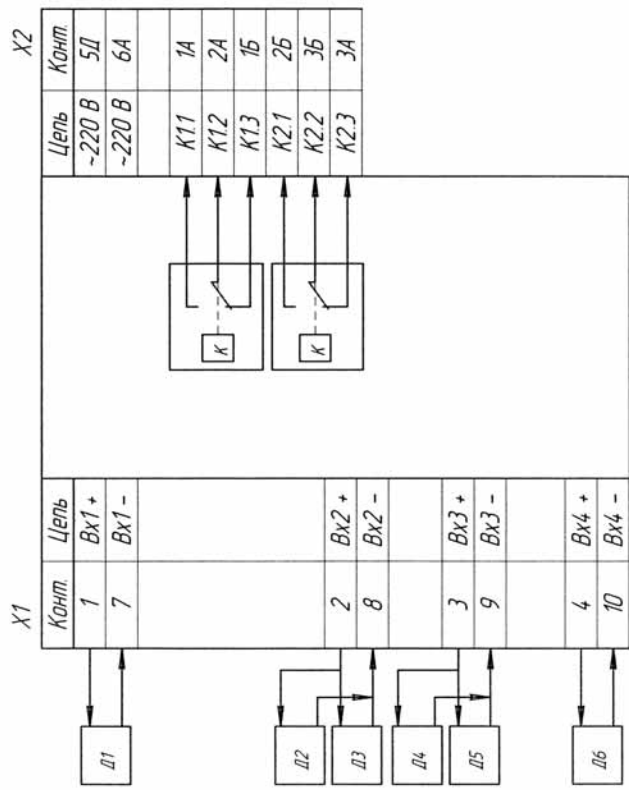


Рис. 3

Схема электрическая соединений МСБИ-2-60-Ч

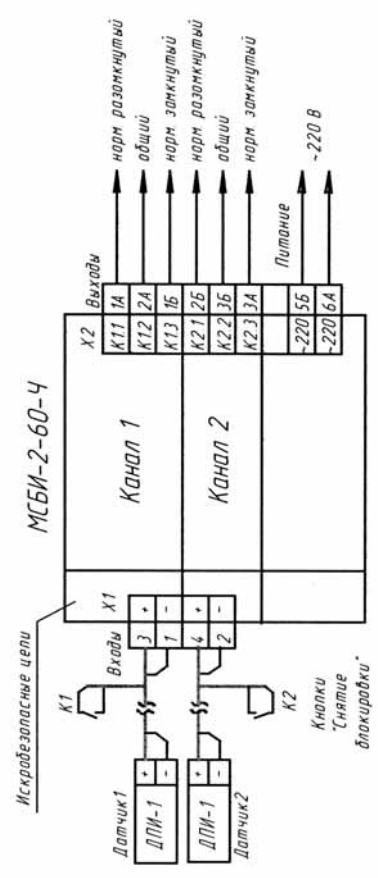


Рис. 4

Схема электрическая соединений МСБИ-2-60-Н

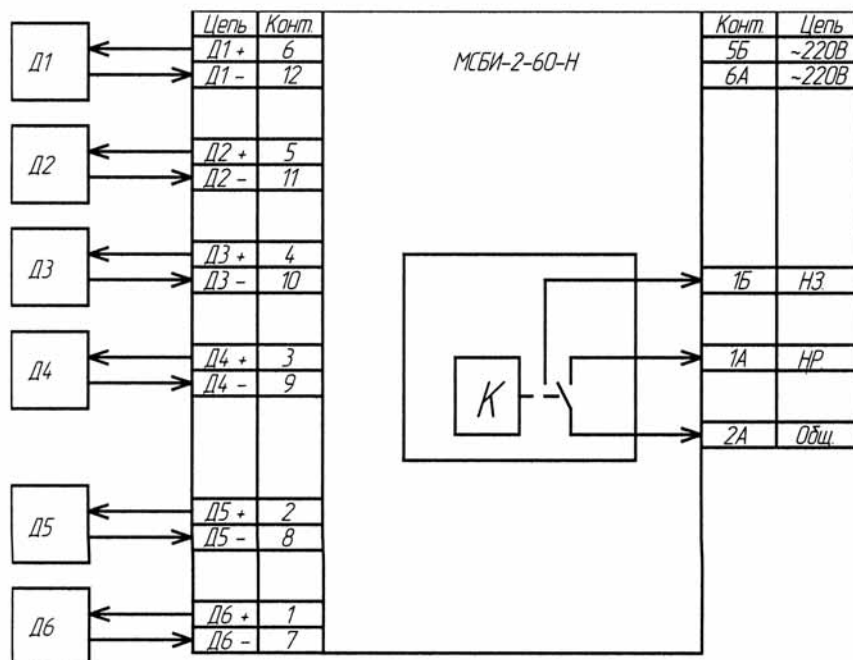


Рис. 5