

## Штуцера и глушители для средств пневмоавтоматики

Штуцера предназначены для соединения распределителей, клапанов и редукторов давления с внешними пневматическими линиями.

Штуцера в зависимости от присоединительной резьбы, конструктивных отличий по монтажу пневматических линий выпускаются в исполнениях, приведенных в таблице 1.

Штуцера имеют условный проход Ду = 6 мм и обеспечивают герметичность соединений при давлении до 1 МПа (10 кгс/см<sup>2</sup>).

Габаритные и присоединительные размеры штуцеров в зависимости от присоединительной резьбы и конструктивных отличий приведены на рис. 1, рис. 2, рис. 3, рис. 4.

Глушитель предназначен для снижения уровня шума при выхлопе сжатого воздуха из распределителей и клапанов.

Глушитель состоит из корпуса и завальцованной в него сетки из нержавеющей стали. Глушитель имеет пять исполнений в зависимости от присоединительной резьбы и диаметра условного прохода.

Габаритный чертеж глушителя приведен на рис. 5.

Таблица 1

Обозначение	Конструктивные отличия	Рекомендуемое применение и кол-во	Номер рисунка
Штуцер присоединительный 5Д6.454.083	К1/4" ГОСТ 6111 под приварку трубки Ø 8×1 из стали 12Х18Н10Т ГОСТ 5632	РДВ-2А РДВ-3А РДВ-4А 2 шт.	1
Штуцер присоединительный 5Д6.454.084	К1/4" ГОСТ 6111 под развальцовку	РДВ-2А 2 шт.	2
Штуцер присоединительный 5Д6.454.086	К1/4" ГОСТ 6111 под трубу ПВД 10Т техническую ГОСТ 18559-89	КРВ-2 2 шт.	3
Штуцер присоединительный 5Д6.454.086-01	К1/8" ГОСТ 6111 под трубу ПВД 10Т техническую ГОСТ 18559-89	КРП-1 2 шт.	3
Штуцер присоединительный 5Д6.454.087	К1/2" ГОСТ 6111 под трубу ПВД 10Т техническую ГОСТ 18559-89	РДФ-8 2 шт.	4

Пример записи обозначения штуцера присоединительного при заказе и в документации другой продукции:

«Штуцер присоединительный 5Д6.454.083».

Пример записи обозначения глушителя пневматического с присоединительной резьбой К1/4" при заказе и в документации другой продукции:

«Глушитель пневматический 5Д3.845.000».

Габаритный чертеж штуцера присоединительного

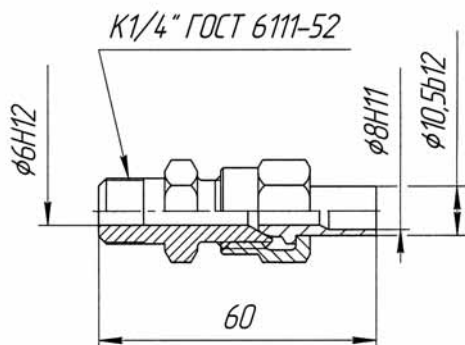


Рис. 1

Габаритный чертеж штуцера присоединительного

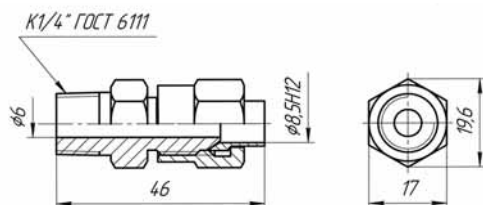
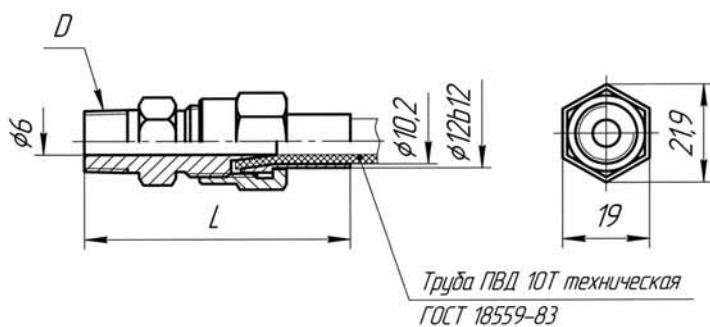


Рис. 2

Габаритный чертеж штуцера присоединительного



Обозначение	D	L, мм
5Д6.454.086	K1/4" ГОСТ 6111	58
-01	K1/8" ГОСТ 6111	56

Рис. 3

### Габаритный чертеж штуцера присоединительного

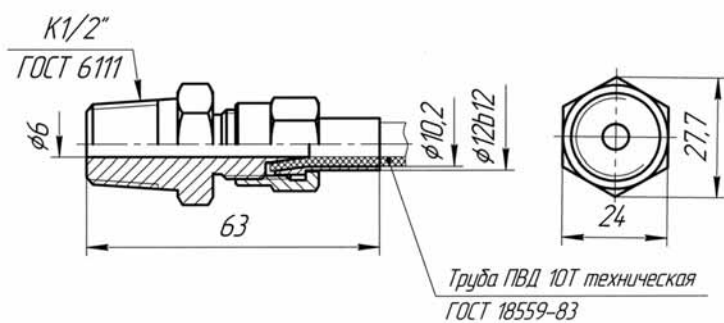
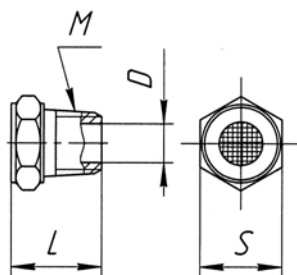


Рис. 4

### Габаритный чертеж глушителя пневматического



D, мм	M	L, мм	S, мм
6	К1/8" ГОСТ6111	15	19
8	К1/4" ГОСТ6111	18	
12	К3/8" ГОСТ6111	20	
15	К1/2" ГОСТ6111	25	24
	G1/2	16	

Рис. 5