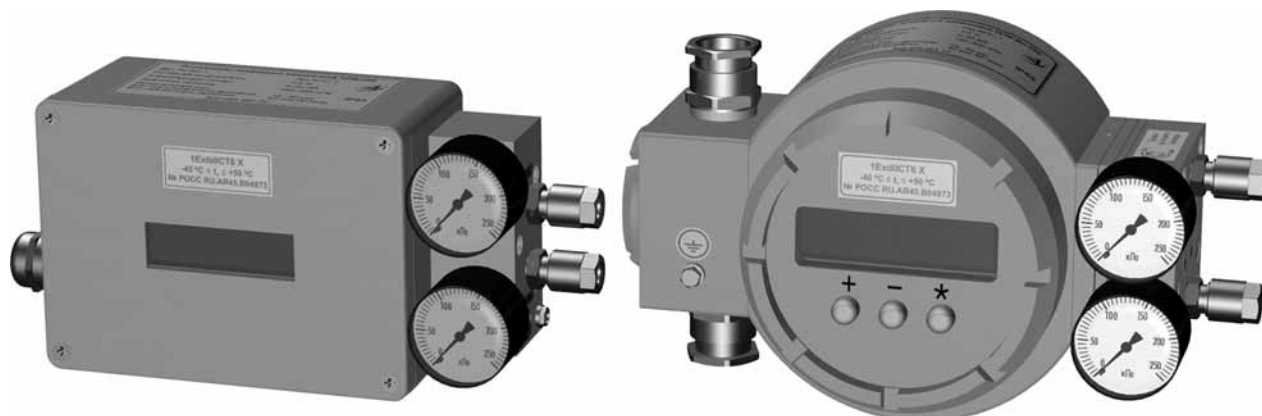


Позиционер приводных механизмов ППМ-200

Код ОКП 42 1814
ТН ВЭД 9032 81 000 9



Назначение, исполнение и принцип действия

Позиционер приводных механизмов ППМ-200 обеспечивает уменьшение рассогласования хода и повышение быстродействия пневмопривода посредством введения обратной связи по положению выходного органа пневмопривода.

Основная функция позиционера — обеспечение соответствия между положением рабочего органа регулирующей арматуры и величиной входного сигнала независимо от трения, гистерезиса и несбалансированных усилителей в пневмоприводе и арматуре.

Позиционер имеет уровень взрывозащиты «взрывобезопасный». Позиционер по виду взрывозащиты имеет два исполнения: «искробезопасная электрическая цепь» с маркировкой взрывозащиты 1ExibIICT6 X и «взрывонепроницаемая оболочка» с маркировкой 1ExdIICT6.

Позиционер может устанавливаться во взрывоопасных зонах помещений и наружных установок согласно маркировки взрывозащиты, ГОСТ Р 51330.13-99, гл. 7.3 ПУЭ и другим нормативным документам, рекомендующим применение электрооборудования во взрывоопасных зонах.

Позиционер соответствует требованиям ГОСТ Р 51330.0-99, ГОСТ Р 51330.10-99 и ГОСТ 14254 группы IP 65.

Условия эксплуатации:

- температура окружающего воздуха от минус 40 до плюс 50 °С;
- атмосферное давление от 84 до 106,7 кПа;
- относительная влажность воздуха до 95 % при 35 °С и более низких температурах без конденсации влаги.

Позиционеры выпускаются в исполнениях, приведенных в таблице.

Позиционер включает в себя следующие основные компоненты: систему определения путевого перемещения, электропневматический преобразователь с подключенным к нему пневматическим усилителем мощности и электронную часть с микроконтроллером.

На рис. 1 показана структурная схема позиционера.

Позиционер оснащён тремя двоичными контактами-сигнализаторами: выходом сигнализации неисправности (10) для станции управления и двумя программно конфигурируемыми граничными контактами (11, 12) для индикации конечных положений. Положение клапана через передаточный рычаг воспринимается путевым датчиком (13), сигнал с которого подается на АЦП (2).

Затем эта величина с выхода АЦП поступает на микроконтроллер (5), где сравнивается текущий сигнал о положении клапана с сигналом задания, поступающим от регулирующего устройства, после чего величина рассогласования преобразуется в ЦАП (9).

45. Заказ № 0648.

Таблица

Шифр исполнения	Вид взрывозащиты	Сигнализирующее устройство	Максимальное рабочее давление, МПа
ППМ-200-1-0,1	Искробезопасная электрическая цепь	–	0,1
ППМ-200-1-0,2	Искробезопасная электрическая цепь	–	0,2
ППМ-200-1-0,4	Искробезопасная электрическая цепь	–	0,4
ППМ-200-1-0,6	Искробезопасная электрическая цепь	–	0,6
ППМ-200-2-0,1	Искробезопасная электрическая цепь	+	0,1
ППМ-200-2-0,2	Искробезопасная электрическая цепь	+	0,2
ППМ-200-2-0,4	Искробезопасная электрическая цепь	+	0,4
ППМ-200-2-0,6	Искробезопасная электрическая цепь	+	0,6
ППМ-200-Вн-1-0,1	Взрывонепроницаемая оболочка	–	0,1
ППМ-200-Вн-1-0,2	Взрывонепроницаемая оболочка	–	0,2
ППМ-200-Вн-1-0,4	Взрывонепроницаемая оболочка	–	0,4
ППМ-200-Вн-1-0,6	Взрывонепроницаемая оболочка	–	0,6
ППМ-200-Вн-2-0,1	Взрывонепроницаемая оболочка	+	0,1
ППМ-200-Вн-2-0,2	Взрывонепроницаемая оболочка	+	0,2
ППМ-200-Вн-2-0,4	Взрывонепроницаемая оболочка	+	0,4
ППМ-200-Вн-2-0,6	Взрывонепроницаемая оболочка	+	0,6

При наличии рассогласования производится управление электропневматическим преобразователем (6) так, что подключенный к нему пневматический усилитель мощности (8) добавляет или сбрасывает некоторую часть давления с регулирующего привода. Это приводит к тому, что плунжер клапана (14) занимает положение, точно соответствующее величине управляющего сигнала. На выходе усилителя мощности установлен демпфирующий дроссель (15), который служит для замедления перемещения плунжера клапана (при необходимости).

Питающий воздух снабжает энергией пневматический усилитель мощности (8) через стабилизатор расхода (3). Использование стабилизатора расхода позволяет:

- улучшить характеристику узла «сопло-заслонка»;
- использовать питание воздуха давлением от 140 кПа до 600 кПа.

Для подготовки к работе позиционер имеет кнопки (4) и ЖКИ-индикатор (7), с помощью которых можно осуществлять его конфигурирование и установку необходимых параметров.

Пример записи обозначения позиционера с сигнализирующим устройством, с видом взрывозащиты «взрывонепроницаемая оболочка» и с максимальным рабочим давлением до 0,4 МПа при заказе и в документации другой продукции:

«Позиционер приводных механизмов «ППМ-200-Вн-2-0,4 5Д2.088.063 ТУ».

Технические данные

Рабочий ход:

— для поступательного движения ИМ — от 10 до 120 мм;

— для поворотного движения ИМ — 40 или 90°.

Погрешность позиционирования — не более 1,0 %.

Управляющий ток — 4...20 мА.

Минимальный ток для поддержания работоспособного состояния — 3,8 мА.

Предельно допустимый входной ток — не более 100 мА.

Давление воздуха питания позиционера — в зависимости от управляющего давления исполнительного механизма, но не более 600 кПа.

Характеристика регулирования:

— линейная;

— равнопроцентная.

Расход воздуха питания в установившемся режиме не более 1,6 л/мин.

Двоичные контакты сигнализации:

— выход не сработал при токе $\geq 2,1$ мА;

— выход сработал при токе $\leq 1,2$ мА;

— рабочее напряжение только для подключения ключевого NAMUR- усилителя согласно EN50227.

Габаритные размеры, не более:

— для ППМ-200 — 220×108×104 мм;

— для ППМ-200-Вн — 230×142×124 мм.

Масса (без учета монтажных деталей):

— для ППМ-200 — не более 2,5 кг;

— для ППМ-200-Вн — не более 3,2 кг.

Монтаж и эксплуатация

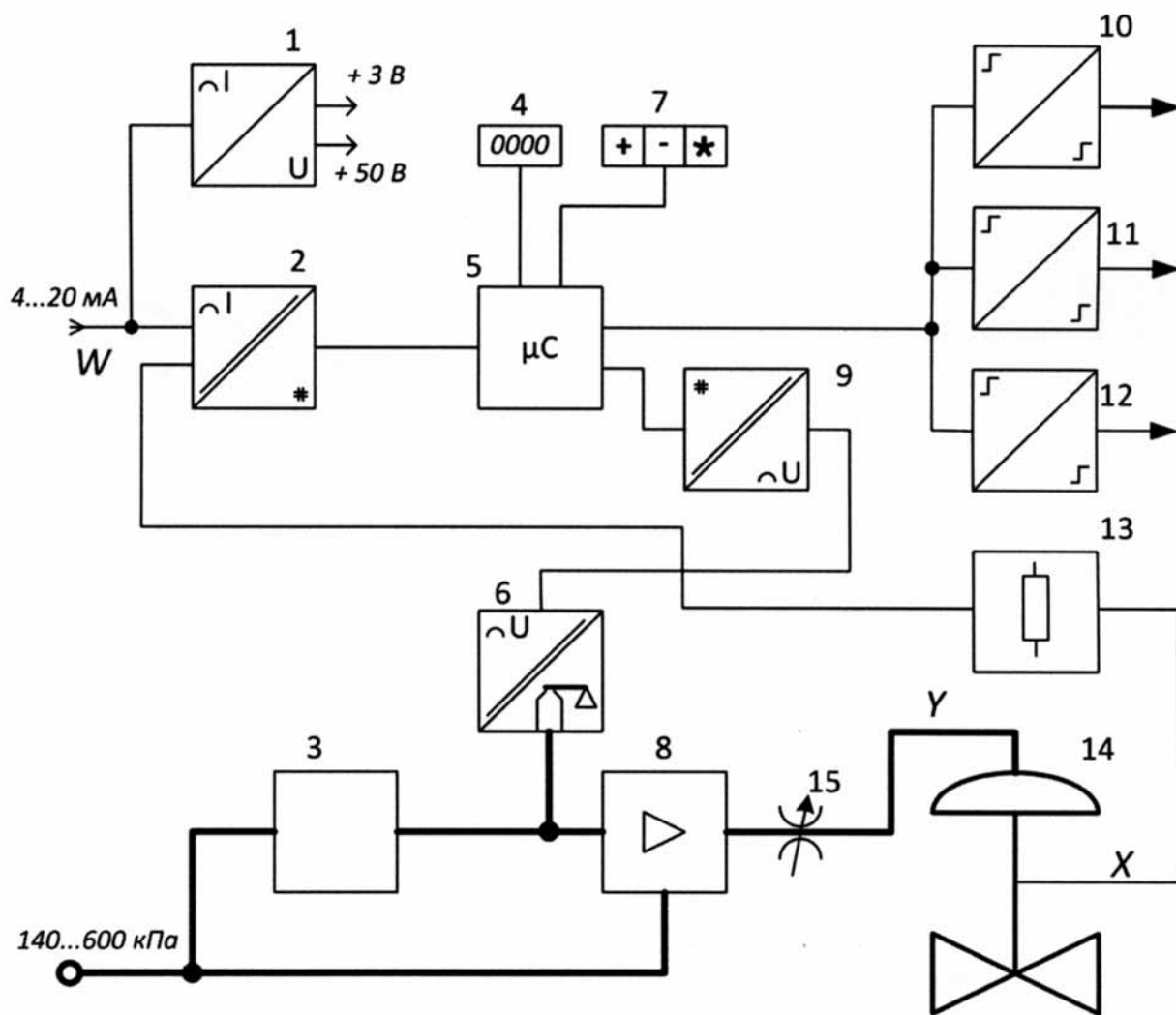
Позиционер устанавливается во взрывоопасных зонах непосредственно на регулирующий клапан, при этом следует руководствоваться руководством по эксплуатации, «Правилами устройства электроустановок» ПУЭ, инструкцией по монтажу электрооборудования силовых и осветительных сетей взрывоопасных зон ВСН 332-74 и другими нормативными документами.

Комплектность

В комплект поставки входят:

- позиционер ППМ-200 (исполнение по заказу) 1 шт.
- монтажный комплект (заказывается отдельно под конкретный ИМ) 1 компл.
- руководство по эксплуатации 1 экз.
- паспорт 1 экз.

Структурная схема позиционера приводных механизмов ППМ-200



1 — преобразователь ток-напряжение; 2 — АЦП; 3 — стабилизатор расхода;
 4 — ЖКИ индикатор; 5 — контроллер; 6 — электропневматический преобразователь;
 7 — кнопки; 8 — пневматический усилитель; 9 — ЦАП;
 10 — выход сигнализации неисправности; 11, 12 — программируемые граничные контакты;
 13 — путевой датчик; 14 — клапан; 15 — демпферный дроссель.

Рис. 1

**Габаритные и установочные размеры
позиционера приводных механизмов ППМ-200**

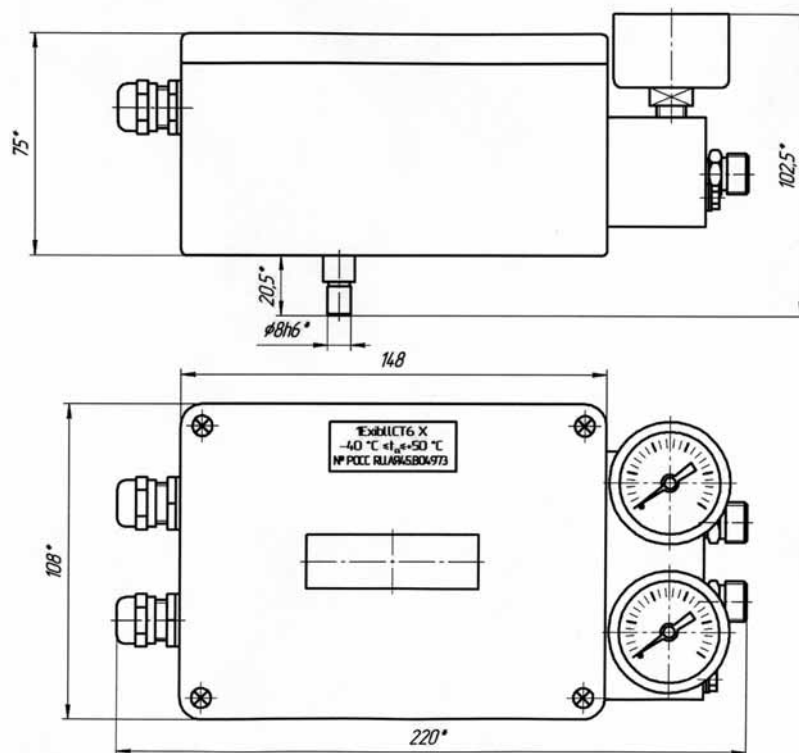


Рис. 2

**Габаритные и установочные размеры
позиционера приводных механизмов ППМ-200-Вн**

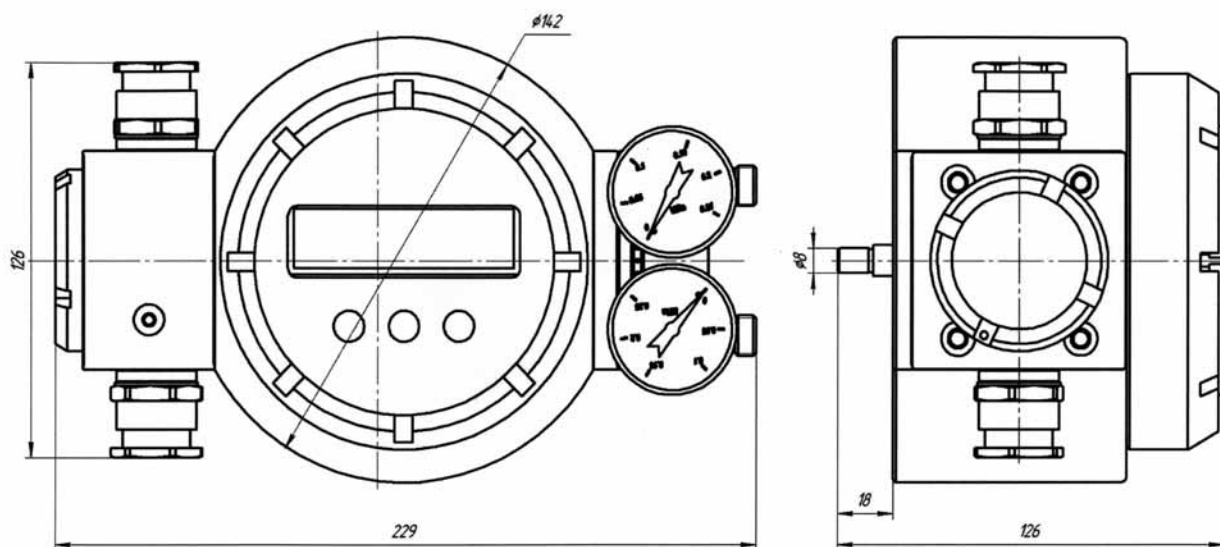


Рис. 3