

Пульт программирования устройств ППУ-1

Код ОКП 42 1000



Назначение, исполнение и принцип действия

Пульт программирования устройств ППУ-1 предназначен для отображения информации и программирования параметров устройств УБН-4М, УБН-8М, УБН-12М, в том числе включенных в «сеть» — до 200 устройств, просмотра состояния, программирования уставок и управления устройством (устройствами), подключенным к сети интерфейса RS-485.

В состав изделия входит жидкокристаллический индикатор 16×2 символов, блок питания и четыре кнопки управления: «ВЫБОР», «УСТАНОВКА», «ОТМЕНА», «ВВОД».

Пульт программирования настольного исполнения, восстанавливаемый, непрерывного действия.

Вид климатического исполнения — УХЛ 4.2 по ГОСТ 15150.

Степень защиты от проникновения твердых предметов — IP20 по ГОСТ 14254.

Конструктивно пульт состоит из одного блока и источника питания. Внутри корпуса размещена плата, на которой находятся стабилизатор напряжения, микропроцессор, ЖКИ, кнопки управления и специализированная микросхема связи по интерфейсу RS 485 MAX 1480.

На передней панели расположены ЖКИ, кнопки «ВЫБОР», «УСТ.», «ОТМЕНА», «ВВОД».

Пример записи обозначения пульта программирования устройств ППУ-1 при заказе и в документации другой продукции:

«Пульт программирования устройств ППУ-1 5Д2.407.175 ТУ».

Технические данные

Пульт программирования ППУ-1 состоит из корпуса, в котором размещена плата, на которой находятся ЖКИ, кнопки, розетка для подключения питания, и блока питания.

Пульт питается от блока питания постоянного тока БПС-9/0,35, входящего в комплект принадлежностей.

Напряжение питания ППУ-1 — (9 ± 1) В постоянного тока.

Напряжение питания блока питания — 220 В переменного тока с допуском отклонением от минус 15 до плюс 10 %, частотой (50 ± 1) Гц.

Потребляемая электрическая мощность — не более 1 В·А.

Средняя наработка до отказа — не менее 50000 ч.

Средний полный срок службы — не менее 10 лет.

Габаритные размеры ППУ-1 — не более 180×100×45 мм.

Масса ППУ-1 — не более 0,3 кг.

15*

Монтаж и эксплуатация

Пульт программирования ППУ-1 настольного исполнения, восстанавливаемый, непрерывного действия.

Вид климатического исполнения — УХЛ 4.2 по ГОСТ 15150.

По защищенности от воздействия окружающей среды ППУ-1 имеет исполнение, защищенное от попадания внутрь твердых тел, степень защиты IP20 по ГОСТ 14254.

Комплектность

В комплект поставки входят:

— пульт программирования устройств ППУ-1	1 шт.
— блок питания БПС-9/0,35	1 шт.
— руководство по эксплуатации	1 экз.
— паспорт	1 экз.

Габаритные размеры пульта программирования устройств ППУ-1

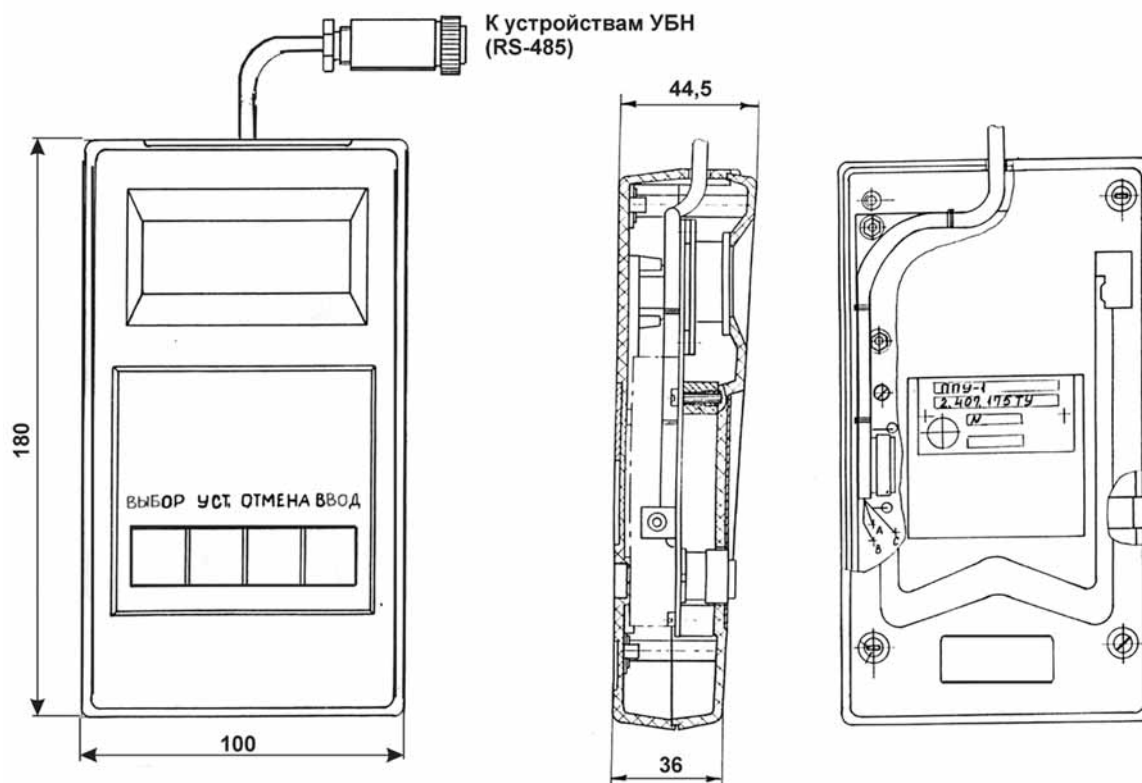


Рис. 1