

Реле перепада давлений РПД-307

Код ОКП 42 1872 0054 10



Назначение, исполнение и принцип действия

Реле перепада давлений предназначено для коммутации электрической цепи (ее замыкания или размыкания) в момент, когда измеряемый перепад давлений между рабочей средой и окружающей атмосферой достигает заданного значения, называемого уставкой.

Рабочая среда — жидкость или газ, не вызывающие коррозию стали 12Х18Н10Т ГОСТ 5632 и сплава 36НХТЮ ГОСТ 10994 и не создающие взрывоопасных смесей с воздухом.

Реле выпускаются настроенными в соответствии с заказом на срабатывание при перепаде давлений (уставке), выбранном из диапазона от 0,1 до 2,0 кгс/см².

Реле выпускаются в двух исполнениях:

— с нормально разомкнутыми контактами, замыкающимися при повышении разности между давлением рабочей среды и давлением окружающей среды до значения, соответствующего уставке (РПД-307 НР);

— с нормально замкнутыми контактами, размыкающимися при повышении разности давления между давлением рабочей среды и давлением окружающей среды до значения, соответствующего уставке (РПД-307 НЗ).

Принцип работы реле заключается в механической передаче на контактную систему, состоящую из подвижного контакта 5 и неподвижного контакта 4 (рис. 1) или 6 (рис. 2), перемещения чувствительного элемента — сильфона 7, на который воздействует измеряемый перепад давлений между рабочей средой и атмосферой.

Перемещение сильфона передается на подвижный контакт посредством рычага 3, качающегося на опоре 2. На втором плече рычага имеется противовес 1, служащий для уравновешивания подвижной системы.

При повышении перепада давлений на сильфоне 7 до значения, соответствующего уставке, сильфон, растягиваясь, поворачивает рычаг 3 против часовой стрелки, вызывая замыкание контактов 2, 8 и 3, 9 у реле РПД-307 НР (рис. 3) или размыкание контактов 2, 8 и 3, 9 у реле РПД-307 НЗ (рис. 4).

Для присоединения реле к обслуживаемой системе используются ниппель с накидной гайкой, к которому приваривается газовая труба (ниппель и накидная гайка входят в монтажный комплект).

Пример записи обозначения реле с нормально разомкнутыми контактами и уставкой 1,2 кгс/см² при заказе и в документации другой продукции:

«Реле перепада давлений РПД-307 НР, уставка 1,2 кгс/см², ТУ6-88 5Д2.405.023 ТУ».

23. Заказ № 0648.

Технические данные

Погрешность срабатывания реле не превышает $\pm 4,9$ кПа.

Коммутационные характеристики:

- род тока — постоянный;
- вид нагрузки — активная, индуктивная;
- напряжение — (27^{+7}_{-5}) В;
- ток при активной нагрузке — до 150 мА.

Масса реле — не более 0,3 кг.

Габаритные и установочные размеры приведены на рис. 3.

Монтаж и эксплуатация

Температура окружающей среды — от 1 до 50 °С.

Относительная влажность окружающей среды — от 30 до 90 % при температуре 20 °С;

Давление окружающей среды — от 65,33 до 129,3 кПа (от 490 до 970 мм рт. ст.).

Реле устойчиво к воздействию вибрационных перегрузок в рабочем состоянии от 0,4 до 4 g в диапазоне частот 5—2000 Гц.

Реле может быть установлено в любом положении. Крепление осуществляется тремя винтами М4 (рис. 5). Присоединение жидкостных или газовых линий выполняется трубками из стали 12Х18Н10Т с толщиной стенки 1 мм и наружным диаметром 4 мм (ГОСТ 14162) или 6 мм (ГОСТ 9941), приваренными к ниппелям, входящим в состав реле.

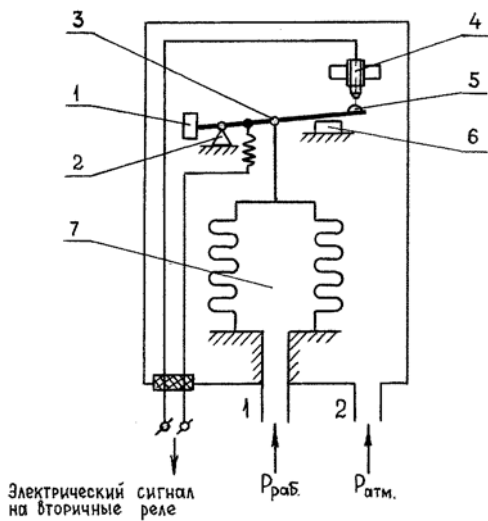
Электрическая линия присоединяется при помощи розетки разъема, входящей в комплект поставки. Схема электрическая принципиальная приведена на рис. 3 и рис. 4.

Комплектность

В комплект поставки входят:

- реле перепада давлений РПД-307 (исполнение по заказу) 1 шт.
- комплект монтажных частей 1 компл.
- техническое описание и инструкция по эксплуатации 1 экз.
- паспорт 1 экз.

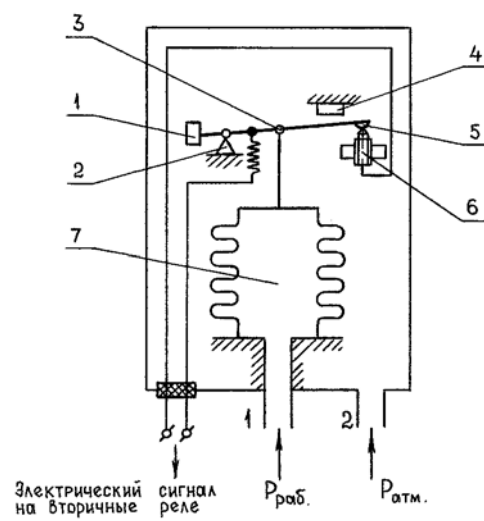
Схема кинематическая реле перепада давлений РПД-307 НР



- 1 — противовес; 2 — опора рычага;
3 — рычаг; 4 — неподвижный контакт;
5 — подвижный контакт;
6 — ограничитель; 7 — сильфон

Рис. 1

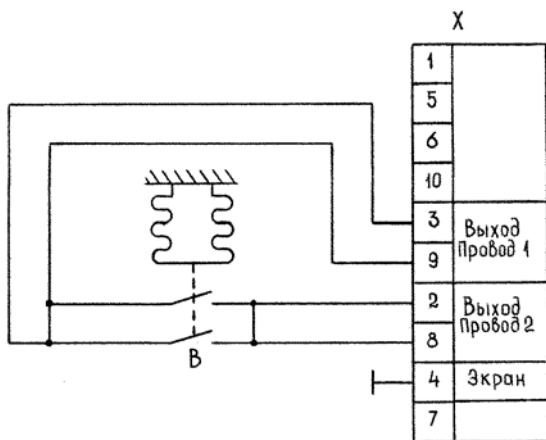
Схема кинематическая реле перепада давлений РПД-307 НЗ



- 1 — противовес; 2 — опора рычага;
3 — рычаг; 4 — неподвижный контакт;
5 — подвижный контакт;
6 — ограничитель; 7 — сильфон

Рис. 2

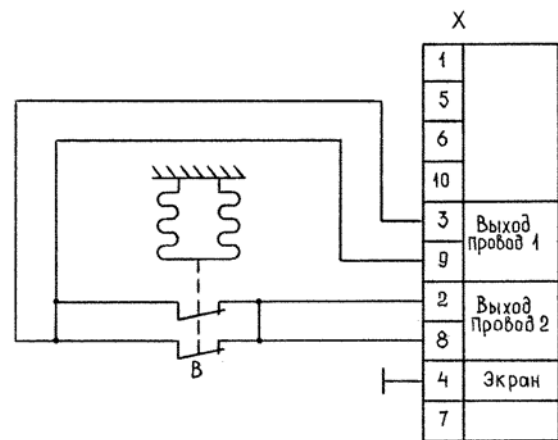
Схема электрическая принципиальная реле перепада давлений РПД-307 НР



- В — контакты чувствительного элемента;
X — вилка ОСРС10АТВ.

Рис. 3

Схема электрическая принципиальная реле перепада давлений РПД-307 НЗ



- В — контакты чувствительного элемента;
X — вилка ОСРС10АТВ.

Рис. 4

Габаритные и установочные размеры реле перепада давлений РПД-307

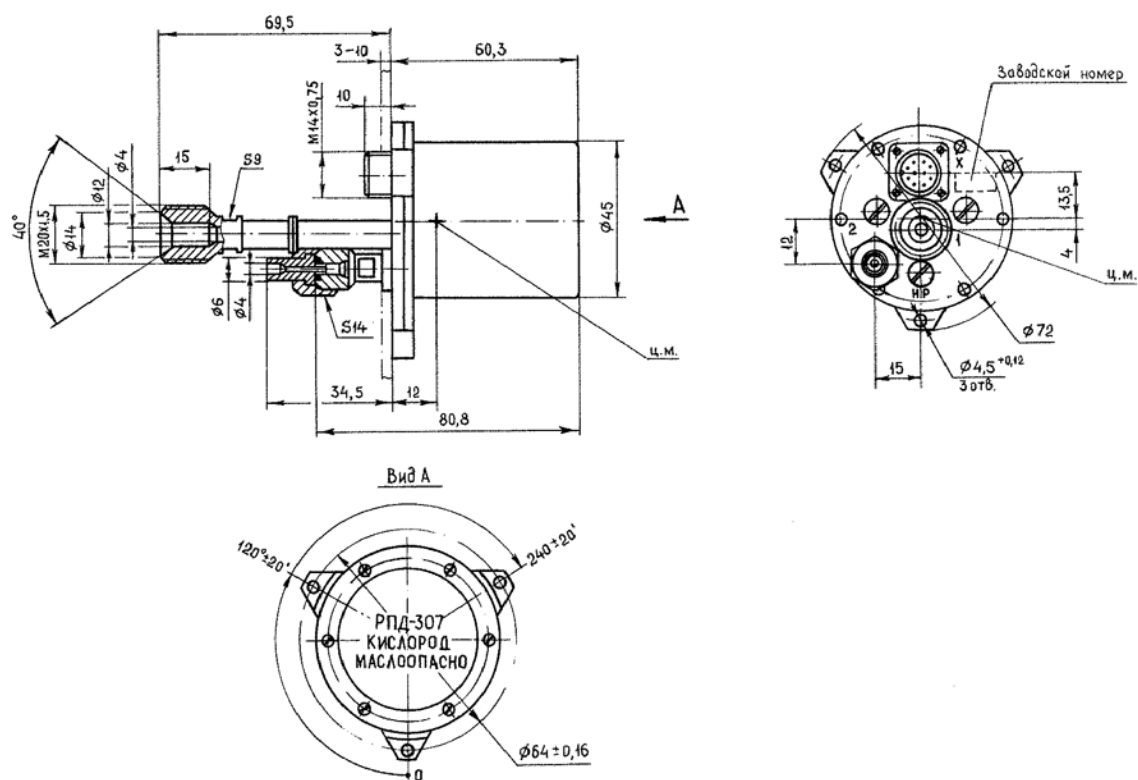


Рис. 5