

Раздел VI. Средства пневмоавтоматики

Распределитель двухпозиционный взрывозащищенный РДВ-2А

Код ОКП 42 1892
Код ТН ВЭД 8481 80 990 0

Разрешение Ростехнадзора № РРС 00-38391
Сертификат соответствия № РОСС RU.АЯ45.В05706



Назначение, исполнение и принцип действия

Распределитель двухпозиционный взрывозащищенный РДВ-2А с условным проходом $D_y = 6$ мм предназначен для управления пневматическими поворотными приводами и цилиндрами в автоматизированных системах управления технологическими процессами.

Распределитель соответствует всем требованиям «Общих правил взрывобезопасности для взрывопожароопасных химических, нефтехимических и нефтеперерабатывающих производств» ПБ 09-540-03 и пригоден для использования в системах противоаварийной автоматической защиты (ПАЗ).

Распределитель имеет уровень взрывозащиты «взрывобезопасный», вид взрывозащиты «взрывонепроницаемая оболочка» по ГОСТ Р 51330.1, маркировку взрывозащиты 1ExdIICT6 по ГОСТ Р 51330.0.

Распределитель может устанавливаться во взрывоопасных зонах классов 1, 2 согласно ГОСТ Р 51330.13, «Правилам устройства электроустановок» ПУЭ гл. 7.3 и другим нормативно-техническим документам, определяющим применяемость электрооборудования во взрывоопасных зонах.

Условия эксплуатации:

- температура окружающего воздуха от минус 50 до плюс 70 °С;
- атмосферное давление от 84 до 106,7 кПа (от 630 до 800 мм рт. ст.);
- относительная влажность воздуха до 100 % при 30 °С и более низких температурах с конденсацией влаги.

Степень защиты от проникновения твердых предметов и воды — IP54 по ГОСТ 14254.

Распределитель выпускается в различных исполнениях в зависимости от напряжения электрического питания, электро- и пневмомонтажа, указанных в таблице.

Конструктивное исполнение распределителя — нормально закрытый (ток открывает).

Распределитель состоит из распределительного и управляющего устройств. Вид управления — электромагнитный.

Схема кинематическая распределителя приведена на рис. 1.

Принцип действия распределителя состоит в следующем.

Таблица

Шифр исполнения	Напряжение питания, В	Конструктивные отличия	Тип привода
РДВ-2А	24 постоянного тока	Резьбовое присоединение, клеммная колодка под винт	—
РДВ-2А-01	220 переменного тока		
РДВ-2А-02	48 постоянного тока		
РДВ-2А-03	220 постоянного тока		
РДВ-2А-04	110 постоянного тока		
РДВ-2А-05	100 переменного тока		
РДВ-2А-06	100 постоянного тока		
РДВ-2А-07	24 переменного тока		
РДВ-2А-08	12 постоянного тока		
РДВ-2А-09	60 постоянного тока		
РДВ-2А-10	127 переменного тока		
РДВ-2А-11	24 постоянного тока		
РДВ-2А-12	24 постоянного тока	Стыковое присоединение NAMUR, клеммная колодка под винт	АТ051... АТ601
РДВ-2А-13		Резьбовое присоединение, клеммная колодка с пружинным зажимом	—
РДВ-2А-14		Стыковое присоединение NAMUR, клеммная колодка под винт	АТ651, АТ701
РДВ-2А-15		Стыковое присоединение NAMUR, клеммная колодка с пружинным зажимом	АТ051...АТ601
РДВ-2А-16			АТ651, АТ701
РДВ-2А-13-01	220 переменного тока	Резьбовое присоединение, клеммная колодка с пружинным зажимом	—
РДВ-2А-13-02	48 постоянного тока		
РДВ-2А-13-03	220 постоянного тока		
РДВ-2А-13-04	110 постоянного тока		
РДВ-2А-13-05	100 переменного тока		
РДВ-2А-13-06	100 постоянного тока		
РДВ-2А-13-07	24 переменного тока		
РДВ-2А-13-08	12 постоянного тока		
РДВ-2А-13-09	60 постоянного тока		
РДВ-2А-13-10	127 переменного тока		
РДВ-2А-12-01	220 переменного тока	Стыковое присоединение NAMUR, клеммная колодка под винт	АТ051...АТ601
РДВ-2А-12-02	48 постоянного тока		
РДВ-2А-12-03	220 постоянного тока		
РДВ-2А-12-04	110 постоянного тока		
РДВ-2А-12-05	100 переменного тока		
РДВ-2А-12-06	100 постоянного тока		
РДВ-2А-12-07	24 переменного тока		
РДВ-2А-12-08	12 постоянного тока		

Шифр исполнения	Напряжение питания, В	Конструктивные отличия	Тип привода
РДВ-2А-12-09	60 постоянного тока	Стыковое присоединение NAMUR, клеммная колодка под винт	АТ051...АТ601
РДВ-2А-12-10	127 переменного тока		
РДВ-2А-14-01	220 переменного тока		АТ651, АТ701
РДВ-2А-14-02	48 постоянного тока		
РДВ-2А-14-03	20 постоянного тока		
РДВ-2А-14-04	110 постоянного тока		
РДВ-2А-14-05	100 переменного тока		
РДВ-2А-14-06	100 постоянного тока		
РДВ-2А-14-07	24 переменного тока		
РДВ-2А-14-08	12 постоянного тока		
РДВ-2А-14-09	60 постоянного тока		АТ651... АТ701
РДВ-2А-14-10	127 переменного тока		
РДВ-2А-15-01	220 переменного тока	Стыковое присоединение NAMUR, клеммная колодка с пружинным зажимом	АТ051... АТ601
РДВ-2А-15-02	48 постоянного тока		
РДВ-2А-15-03	220 постоянного тока		
РДВ-2А-15-04	110 постоянного тока		
РДВ-2А-15-05	100 переменного тока		
РДВ-2А-15-06	100 постоянного тока		
РДВ-2А-15-07	24 переменного тока		
РДВ-2А-15-08	12 постоянного тока		
РДВ-2А-15-09	60 постоянного тока		
РДВ-2А-15-10	127 переменного тока		
РДВ-2А-16-01	220 переменного тока	Стыковое присоединение NAMUR, клеммная колодка с пружинным зажимом	АТ651, АТ701
РДВ-2А-16-02	48 постоянного тока		
РДВ-2А-16-03	220 постоянного тока		
РДВ-2А-16-04	110 постоянного тока		
РДВ-2А-16-05	100 переменного тока		
РДВ-2А-16-06	100 постоянного тока		
РДВ-2А-16-07	24 переменного тока		
РДВ-2А-16-08	12 постоянного тока		
РДВ-2А-16-09	60 постоянного тока		
РДВ-2А-16-10	127 переменного тока		

При подаче электрического сигнала на электромагнитную систему якорь занимает крайнее верхнее положение (см. рис. 1), сопло С4 закрывается, а сопло С3 открывается, соединяя камеру А с камерой Г. Под действием давления в камере Г шток 3 перемещается в положение, при котором сопло С1 открывается, а сопло С2 закрывается, при этом камера А соединяется с камерой Б.

При снятии электрического сигнала якорь занимает первоначальное положение, камера Г соединяется с атмосферой (происходит мгновенный сброс давления из камеры Г в атмосферу), а шток под действием пружины возвращается в первоначальное положение.

Конструкция распределителя предусматривает его ручное включение.

Габаритные и установочные размеры приведены на рис. 2, рис. 3, рис. 4.

Пример записи обозначения распределителя на напряжение питания 220 В переменного тока при заказе и в документации другой продукции:

«Распределитель двухпозиционный взрывозащищенный РДВ-2А-01 5Д2.954.021 ТУ».

30. Заказ № 0648.

Технические данные

Диапазон рабочих давлений — от 0,1 до 0,8 МПа (от 1,0 до 8,0 кгс/см²).

Условный проход $D_y = 6$ мм.

Пропускная способность $K_v = 0,7$ м³/ч.

Диапазон рабочих температур — от минус 50 до плюс 70 °С.

Потребляемая мощность — не более 7 Вт или 7 В·А.

Средняя наработка до отказа — не менее 292000 ч.

Средний полный срок службы — 12 лет.

Ресурс распределителя — $1 \cdot 10^6$ циклов срабатываний.

Габаритные размеры — не более 125×100×50 мм.

Масса — не более 1,2 кг.

Монтаж и эксплуатация

Распределитель устанавливают во взрывоопасных зонах непосредственно у пневмопривода, при этом следует руководствоваться гл. 3.4 «Электроустановки во взрывоопасных зонах» ПЭЭП, действующими «Правилами устройства электроустановок» ПУЭ и другими нормативно-техническими документами, определяющими применение электрооборудования во взрывоопасных зонах.

Распределитель должен быть смонтирован на месте эксплуатации и заземлен как с помощью внутреннего заземляющего зажима, так и наружного, которые должны быть выполнены в соответствии с ГОСТ 21130. Наружный заземляющий зажим распределителя необходимо соединить стальной шиной с общей линией заземления.

Вводное устройство рассчитано на применение кабеля марки МКШ 3×0,75 ГОСТ 10348 с наружным диаметром 7,7 мм.

Монтаж кабеля в распределителях исполнений РДВ-2А ... РДВ-2А-11 ведется в газовой трубе диаметром 1/2 дюйма. Газовая труба соединяется с фитингом.

Монтаж кабеля в распределителях исполнений РДВ-2А-12... РДВ-2А-16-10 ведется в металорукаве типа РЗ-Ц-10 ТУ 22-5570-83.

Распределители исполнений РДВ-2А-12... РДВ-2А-12-10, РДВ-2А-14... РДВ-2А-16-10 предназначены для установки непосредственно на приводах (см. таблицу) с использованием комплектов монтажных частей, поставляемых с изделиями.

При монтаже необходимо проверить состояние взрывозащитных поверхностей деталей, подвергаемых разборке (механические повреждения не допускаются).

Монтаж пневматических линий распределителя производится с использованием металлических и полиэтиленовых трубок, рассчитанных на рабочее давление не менее 0,8 МПа (8,0 кгс/см²).

Все технические средства, устанавливаемые в линии питания распределителя, должны иметь условный проход не менее 6 мм. При несоблюдении этих условий распределитель будет неработоспособен в области малых давлений от 0,1 до 0,3 МПа (от 1,0 до 3,0 кгс/см²).

Присоединение внешних коммуникаций с резьбовым присоединением — отверстия с резьбой $K_{1/4}$ ГОСТ 6111.

Комплектность

В комплект поставки входят:

- распределитель двухпозиционный взрывозащищенный РДВ-2А (исполнение по заказу) 1 шт.
- комплект инструмента и принадлежностей 1 компл.
- комплект монтажных частей (для исполнений РДВ-2А-12... РДВ-2А-16-10) 1 компл.
- руководство по эксплуатации 1 экз.
- этикетка 1 экз.

Схема кинематическая распределителя РДВ-2А

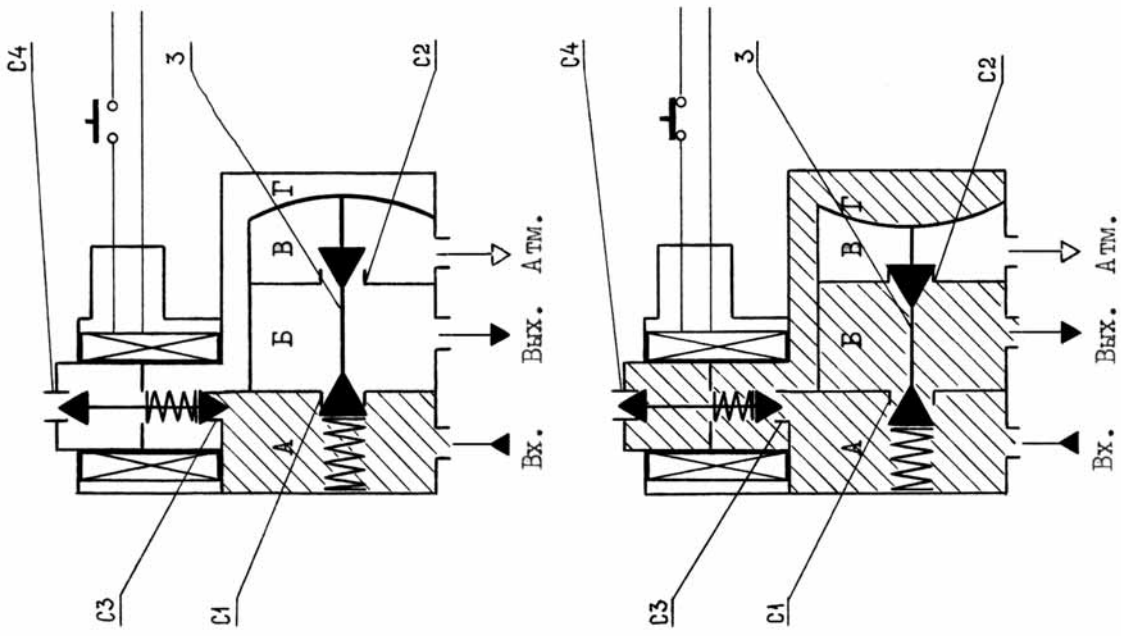


Рис. 1

Габаритные и установочные размеры распределителей РДВ-2А ... РДВ-2А-11

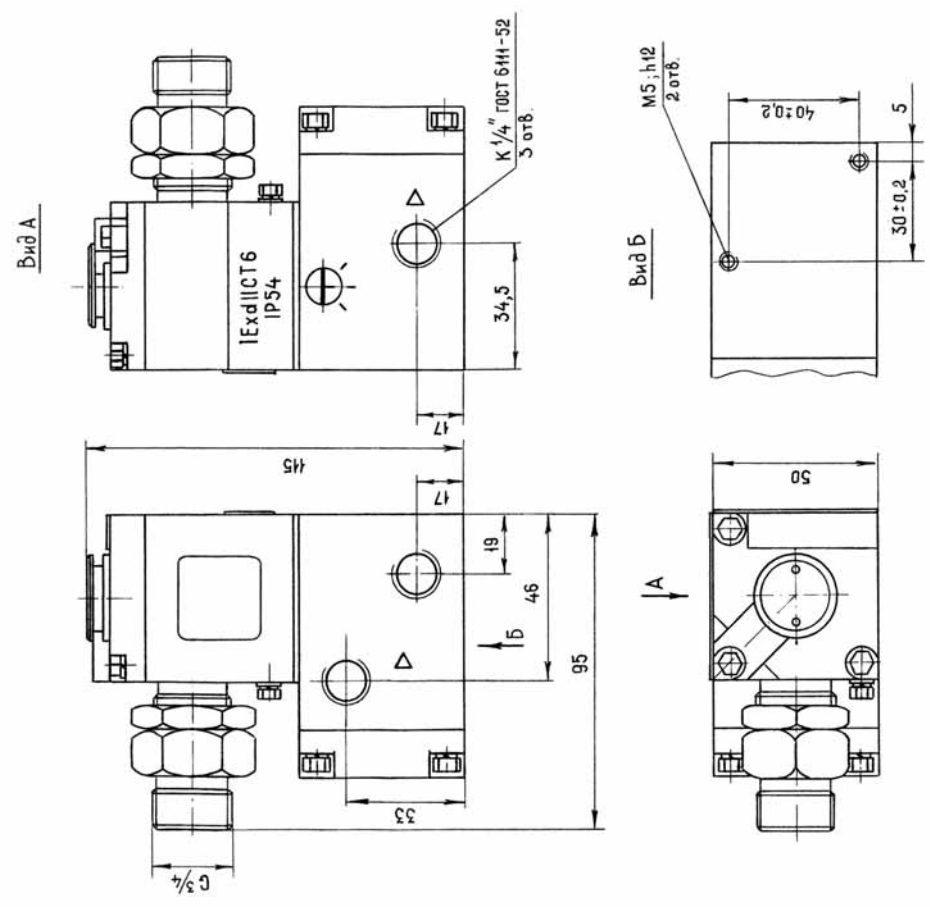
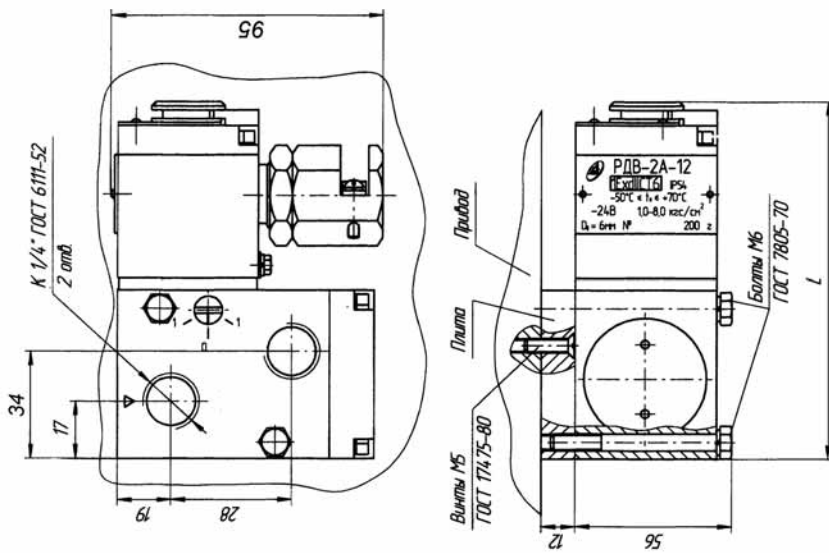


Рис. 2

Габаритные и установочные размеры распределителей
РДВ-2А-12, РДВ-2А-14, РДВ-2А-15, РДВ-2А-16
со стыковой поверхностью NAMUR



Л, мм	Тип привода
115	АТ 051-601
125	АТ 651 701
125	АТ 051-601
125	АТ 651 701

Рис. 3

Габаритные и установочные размеры распределителей
РДВ-2А-13... РДВ-2А-13-10

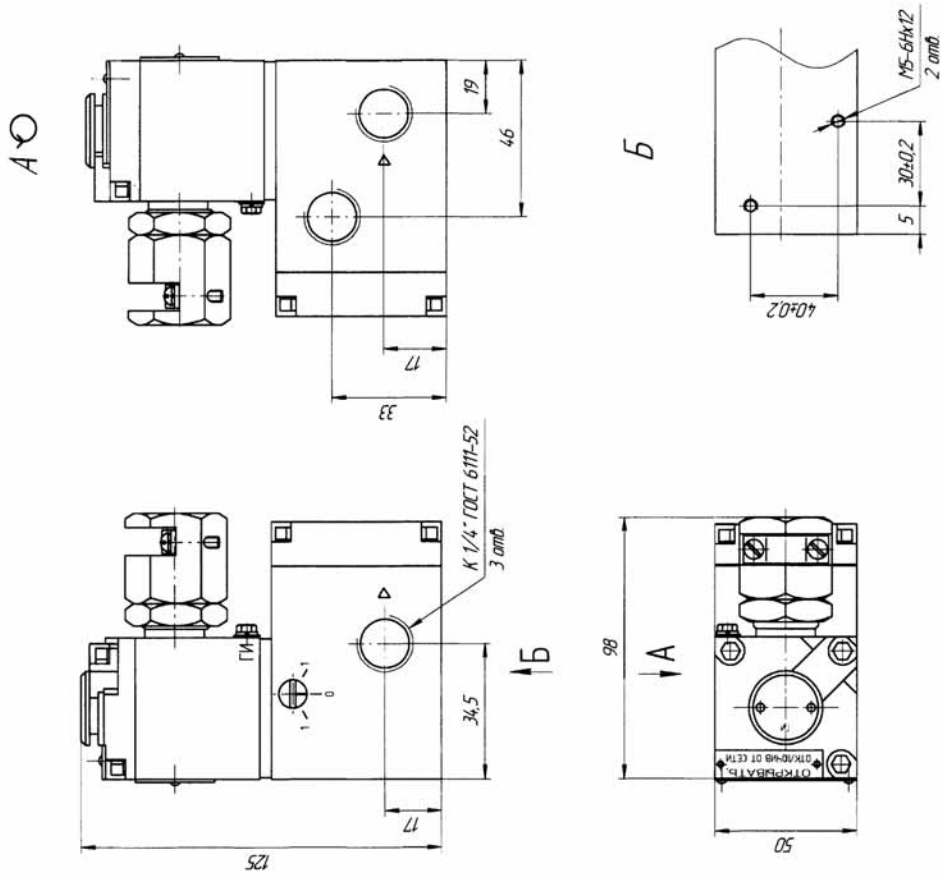


Рис. 4