

## Распределитель двухпозиционный взрывозащищенный РДВ-2М

Код ОКП 42 1892  
Код ТН ВЭД 8481 80 990 0



### Назначение, исполнение и принцип действия

Распределитель двухпозиционный взрывозащищенный РДВ-2М с условным проходом  $D_y = 6$  мм предназначен для управления пневматическими поворотными приводами и цилиндрами в автоматизированных системах управления технологическими процессами.

Распределитель соответствует всем требованиям «Общих правил взрывобезопасности для взрывопожароопасных химических, нефтехимических и нефтеперерабатывающих производств» ПБ 09-540-03 и пригоден для использования в системах противоаварийной автоматической защиты (ПАЗ).

Распределитель имеет уровень взрывозащиты «взрывобезопасный», вид взрывозащиты «взрывонепроницаемая оболочка» по ГОСТ Р 51330.1, маркировку взрывозащиты 1ExdIICT5 по ГОСТ Р 51330.0.

Распределитель может устанавливаться во взрывоопасных зонах классов 1, 2 согласно ГОСТ Р 51330.13, «Правилам устройства электроустановок» ПУЭ гл. 7.3 и другим нормативно-техническим документам, определяющим применяемость электрооборудования во взрывоопасных зонах.

Условия эксплуатации:

- температура окружающего воздуха от минус 50 до плюс 70 °С;
- атмосферное давление от 84 до 106,7 кПа (от 630 до 800 мм рт. ст.);
- относительная влажность воздуха до 100 % при 30 °С и более низких температурах с конденсацией влаги.

Степень защиты от проникновения твердых предметов и воды — IP65 по ГОСТ 14254.

Распределитель в зависимости от напряжения электрического питания, электро- и пневмомонтажа выпускается в исполнениях, указанных в таблице.

Конструктивное исполнение распределителя — нормально закрытый (ток открывает).

Распределитель состоит из распределительного устройства и управляющего устройства. Вид управления — электромагнитный.

Принцип действия распределителя аналогичен принципу действия распределителя РДВ-2А.

Таблица

Шифр изделия	Род тока и напряжение питания, В	Конструктивное отличие	Способ монтажа кабеля	Тип провода	Рис.
РДВ-2М-01	220 переменного тока	Клеммная колодка под винт	Труба G1/2-В ГОСТ 6357	—	1
РДВ-2М-02	110 постоянного тока				
РДВ-2М-03	48 постоянного тока				
РДВ-2М-04	24 постоянного тока				
РДВ-2М-05	220 переменного тока	Клеммная колодка с пружинным зажимом			
РДВ-2М-06	110 постоянного тока				
РДВ-2М-07	48 постоянного тока				
РДВ-2М-08	24 постоянного тока				
РДВ-2М-09	220 переменного тока	Клеммная колодка под винт	Металлорукав	—	2
РДВ-2М-10	110 постоянного тока				
РДВ-2М-11	48 постоянного тока				
РДВ-2М-12	24 постоянного тока				
РДВ-2М-13	220 переменного тока	Клеммная колодка с пружинным зажимом			
РДВ-2М-14	110 постоянного тока				
РДВ-2М-15	48 постоянного тока				
РДВ-2М-16	24 постоянного тока				
РДВ-2М-17	220 переменного тока	Клеммная колодка под винт	Труба G1/2-В ГОСТ 635	—	3
РДВ-2М-18	110 постоянного тока				
РДВ-2М-19	48 постоянного тока				
РДВ-2М-20	24 постоянного тока				
РДВ-2М-21	220 переменного тока	Клеммная колодка с пружинным зажимом			
РДВ-2М-22	110 постоянного тока				
РДВ-2М-23	48 постоянного тока				
РДВ-2М-24	24 постоянного тока				
РДВ-2М-25	220 переменного тока	Клеммная колодка под винт	Металлорукав	АТ 051 ...АТ 601	4
РДВ-2М-26	110 постоянного тока				
РДВ-2М-27	48 постоянного тока				
РДВ-2М-28	24 постоянного тока				
РДВ-2М-29	220 переменного тока	Клеммная колодка с пружинным зажимом			
РДВ-2М-30	110 постоянного тока				
РДВ-2М-31	48 постоянного тока				
РДВ-2М-32	24 постоянного тока				

Конструкция распределителя предусматривает его ручное включение.  
Габаритные и установочные размеры приведены на рис. 1, рис. 2, рис. 3, рис. 4.  
Пример записи обозначения распределителя на напряжение питания 220 В переменного тока при заказе и в документации другой продукции:  
«Распределитель двухпозиционный взрывозащищенный РДВ-2М-01 5Д2.954.059 ТУ».

## Технические данные

Диапазон рабочих давлений — от 0,1 до 0,8 МПа (от 1,0 до 8,0 кгс/см<sup>2</sup>).  
Условный проход  $D_y = 6$  мм.  
Пропускная способность  $K_v = 0,7$  м<sup>3</sup>/ч.  
Диапазон рабочих температур — от минус 50 до плюс 70 °С.  
Потребляемая мощность — не более 7 Вт или 7 В·А.  
Средняя наработка до отказа — не менее 292000 ч.  
Средний полный срок службы — 12 лет.  
Ресурс распределителя —  $1 \cdot 10^6$  циклов срабатываний.  
Габаритные размеры — не более 135×95×50 мм.  
Масса — не более 1,2 кг.

## Монтаж и эксплуатация

Распределитель устанавливают во взрывоопасных зонах непосредственно у пневмопривода, при этом следует руководствоваться гл. 3.4 «Электроустановки во взрывоопасных зонах» ПЭЭП, действующими «Правилами устройства электроустановок» ПУЭ и другими нормативно-техническими документами, определяющими применение электрооборудования во взрывоопасных зонах.

Распределитель должен быть смонтирован на месте эксплуатации и заземлен как с помощью внутреннего заземляющего зажима, так и наружного, которые должны быть выполнены в соответствии с ГОСТ 21130. Наружный заземляющий зажим распределителя необходимо соединить стальной шиной с общей линией заземления.

Вводное устройство рассчитано на применение кабеля марки МКШ 3×0,75 ГОСТ 10348 с наружным диаметром 7,7 мм.

Монтаж кабеля ведется в газовой трубе диаметром 1/2 дюйма или в металлорукаве типа РЗ-Ц-10 ТУ 22-5570-83, в зависимости от исполнения.

Распределители исполнений РДВ-2М-17... РДВ-2М-32 предназначены для установки непосредственно на приводах (см. таблицу) с использованием комплектов монтажных частей, поставляемых с изделиями.

Монтаж пневматических линий распределителя производится с использованием металлических и полиэтиленовых трубок, рассчитанных на рабочее давление не менее 0,8 МПа (8,0 кгс/см<sup>2</sup>).

Все технические средства, устанавливаемые в линии питания распределителя, должны иметь условный проход не менее 6 мм. При несоблюдении этих условий распределитель будет неработоспособен в области малых давлений от 0,1 до 0,3 МПа (от 1,0 до 3,0 кгс/см<sup>2</sup>).

## Комплектность

В комплект поставки входят:

- распределитель двухпозиционный взрывозащищенный РДВ-2М (исполнение по заказу) ..... 1 шт.
- комплект инструмента и принадлежностей ..... 1 компл.
- комплект монтажных частей (для исполнений РДВ-2М-17... РДВ-2М-32) ..... 1 компл.
- руководство по эксплуатации ..... 1 экз.
- этикетка ..... 1 экз.



Габаритные и установочные размеры  
распределителей РДВ-2М-17 ... РДВ-2М-24

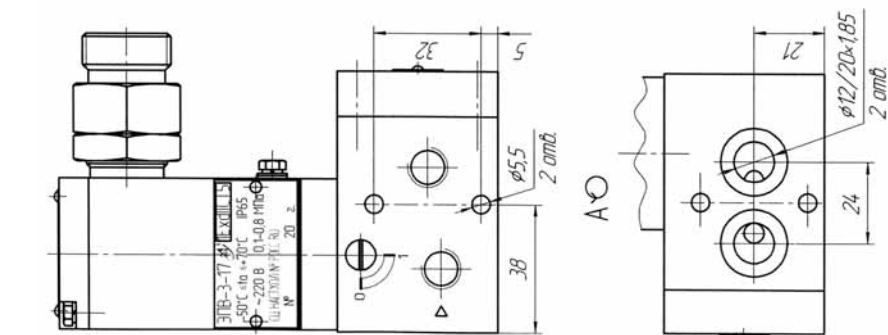


Рис. 3 Остальное — см. рис. 1

Габаритные и установочные размеры  
распределителей РДВ-2М-25...РДВ-2М-32

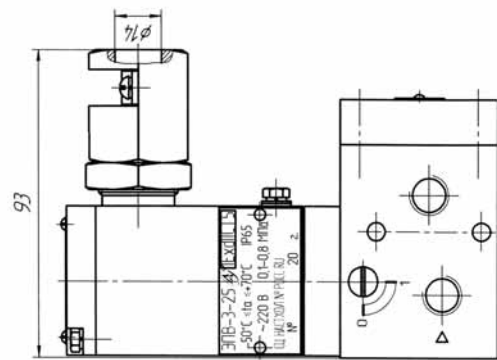


Рис. 4 Остальное — см. рис. 3