

Распределитель двухпозиционный взрывозащищенный РДВ-3М

Код ОКП 42 1892

Код ТН ВЭД 8481 20 900 9

Назначение, исполнение и принцип действия

Распределитель двухпозиционный взрывозащищенный РДВ-3М (в дальнейшем — распределитель) предназначен для управления пневматическими приводами в автоматизированных системах управления технологическими процессами.

Распределитель соответствует «Общим правилам взрывобезопасности для взрывопожароопасных химических, нефтехимических и нефтеперерабатывающих производств» ПБ 09-540-03 и пригоден для использования в системах противоаварийной автоматической защиты (ПАЗ).

Взрывозащищенность распределителя обеспечивается применением электропривода взрывозащищенного ЭПВ-3 5Д2.952.003 ТУ, имеющего уровень взрывозащиты «взрывобезопасный», вид взрывозащиты «взрывонепроницаемая оболочка», маркировку IExdIICT5, соответствующего ГОСТ Р 55330.0, ГОСТ Р 51330.1 и являющегося составной частью распределителя.

Распределитель может устанавливаться во взрывоопасных зонах классов 1, 2 согласно ГОСТ Р 51330.13, «Правилам устройства электроустановок» (ПУЭ гл. 7.3) и другим нормативно-техническим документам, определяющим применяемость электрооборудования во взрывоопасных средах.

Распределитель имеет один выходной канал — нормально открытый (ток закрывает).

Конструкция распределителя предусматривает его ручное включение.

Распределитель выпускается в исполнениях, приведенных в таблице.

Таблица

Шифр изделия	Род тока и напряжение питания $U_{ном}, В$	Конструктивные отличия	Способ монтажа кабеля
РДВ-3М-01	~ 220	Резьбовое присоединение, клеммная колодка под винт	Труба 1/2"
РДВ-3М-02	– 110		
РДВ-3М-03	– 48		
РДВ-3М-04	– 24		
РДВ-3М-05	~ 220	Резьбовое присоединение, клеммная колодка с пружинным зажимом	
РДВ-3М-06	– 110		
РДВ-3М-07	– 48		
РДВ-3М-08	– 24		
РДВ-3М-09	~ 220	Резьбовое присоединение, клеммная колодка под винт	Металло-рукав
РДВ-3М-10	– 110		
РДВ-3М-11	– 48		
РДВ-3М-12	– 24		
РДВ-3М-13	~ 220	Резьбовое присоединение, клеммная колодка с пружинным зажимом	
РДВ-3М-14	– 110		
РДВ-3М-15	– 48		
РДВ-3М-16	– 24		

Примечание: По требованию заказчика распределители могут дополнительно выпускаться с напряжениями питания 127 В, 100 В, 24 В переменного тока и 220 В, 100 В, 60 В, 12 В постоянного тока.

По защищенности от воздействия окружающей среды распределитель имеет защищенное от попадания внутрь изделия воды и твердых тел (пыли) исполнение, степень защиты IP65 по ГОСТ 14254.

Условия эксплуатации:

- температура окружающего воздуха — от минус 50 до плюс 60 °С;
- атмосферное давление от 84 до 106,7 кПа (от 630 до 800 мм рт. ст.);
- относительная влажность воздуха до 95 % при 35 °С и более низких температурах с конденсацией влаги.

Рабочая среда — сжатый воздух давлением от 0,1 до 0,8 МПа (от 1,0 до 8,0 кгс/см²), класс загрязненности сжатого воздуха — не ниже 9 по ГОСТ 17433, точка росы должна быть ниже минимальной рабочей температуры не менее, чем на 10 °С.

Допускаемое отклонение напряжения питания от номинального от минус 15 до плюс 10 %.

Принцип действия распределителя заключается в следующем: при отсутствии напряжения питания сжатый воздух со входа распределителя поступает в полость пневматического привода, при подаче напряжения питания вход распределителя перекрывается, а полость пневматического привода сообщается с атмосферой через отверстие сброса распределителя.

Пример записи обозначения блока с напряжением питания 220 В переменного тока, резьбовым присоединением и клеммной колодкой под винт при его заказе и в документации другой продукции:

«Распределитель двухпозиционный взрывозащищенный РДВ-3М-01 5Д2.954.060 ТУ».

Технические данные

Диапазон давления сжатого воздуха на входе — от 0,1 до 0,8 МПа (от 1,0 до 8,0 кгс/см²).

Условный проход $D_y = 6$ мм.

Пропускная способность K_v — не менее 0,7 м³/ч.

Потребляемая мощность — не более 7 Вт или 7 В·А.

Средняя наработка на отказ — не менее $1,8 \cdot 10^6$ циклов срабатываний.

Средний полный срок службы — не менее 12 лет.

Назначенный срок службы — 10 лет.

Назначенный ресурс — $1 \cdot 10^6$ циклов срабатываний.

Габаритные и присоединительные размеры приведены на рис. 1 и рис. 2.

Масса — не более 1,2 кг.

Монтаж и эксплуатация

Распределитель устанавливают во взрывоопасных зонах классов 1, 2, при этом следует руководствоваться ГОСТ Р 51330.13, гл. 3.4 «Электроустановки во взрывоопасных зонах ПЭЭП, действующими «Правилами устройства электроустановок» ПУЭ и другими нормативными руководящими документами.

Электромонтаж распределителя выполняется кабелем МКШ 3×0,75 в соответствии с требованиями ПУЭ, ГОСТ Р 51330.13.

Монтаж кабеля ведется в стальной газовой трубе диаметром 1/2 дюйма (газовая труба соединяется с фитингом) или в металлорукаве типа РЗ-Ц-10 ТУ 22-5570-83 в зависимости от исполнения распределителя.

Распределитель должен быть заземлен как с помощью внутреннего заземляющего зажима, так и наружного, которые должны быть выполнены в соответствии с ГОСТ 21130. При этом необходимо руководствоваться ПУЭ.

Комплектность

В комплект поставки входят:

- распределитель двухпозиционный взрывозащищенный РДВ-3М (исполнение по заказу) 1 шт.
- комплект инструмента и принадлежностей 1 компл.
- руководство по эксплуатации 1 экз.
- руководство по эксплуатации (ЭПВ-3) 1 экз.
- этикетка 1 экз.
- этикетка (ЭПВ-3) 1 экз.

Габаритные и установочные размеры распределителей РДВ-3М-01...РДВ-3М-08

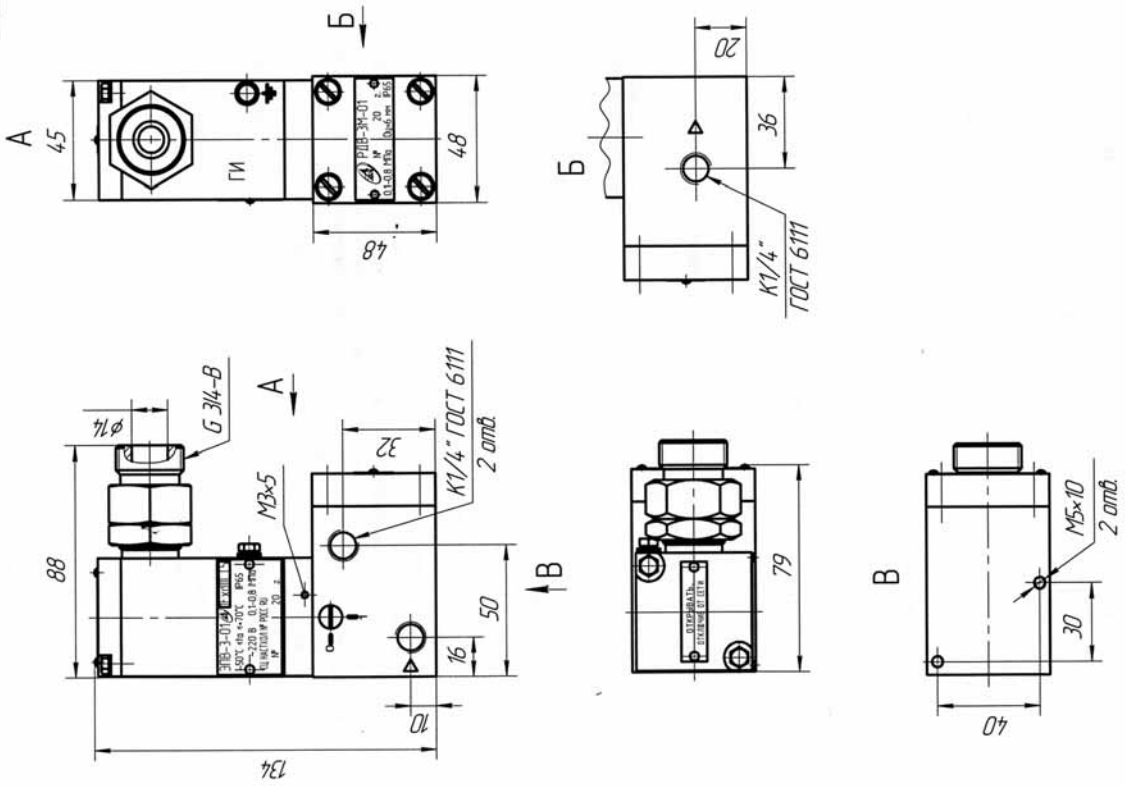


Рис.1

Габаритные и установочные размеры распределителей РДВ-3М-09...РДВ-3М-16

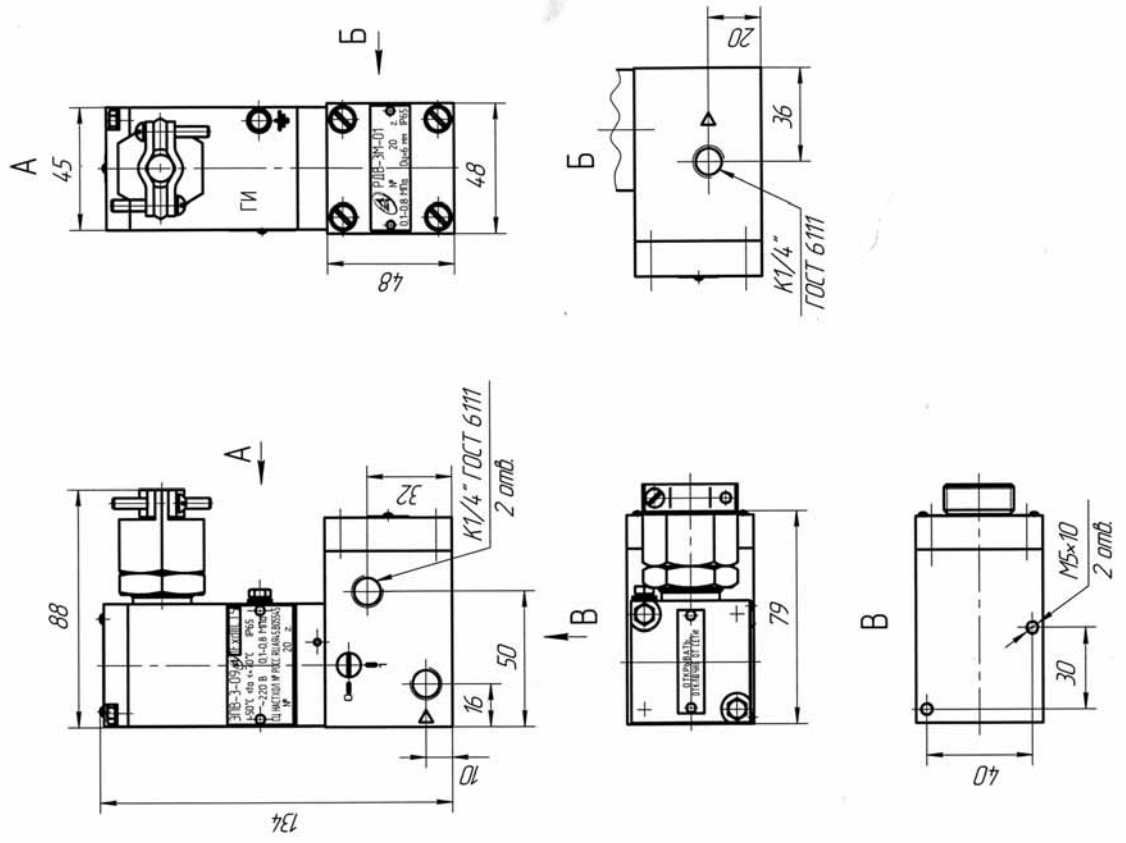


Рис.2