

## Распределитель двухпозиционный взрывозащищенный РДВ-5М

Код ОКП 42 1892

Код ТН ВЭД 8481 20 900 9

### Назначение, исполнение и принцип действия

Распределитель двухпозиционный взрывозащищенный РДВ-5М (в дальнейшем — распределитель) предназначен для управления пневматическими приводами в автоматизированных системах управления технологическими процессами.

Распределитель соответствует «Общим правилам взрывобезопасности для взрывопожароопасных химических, нефтехимических и нефтеперерабатывающих производств» ПБ 09-540-03 и пригоден для использования в системах противоаварийной автоматической защиты (ПАЗ).

Взрывозащищенность распределителя обеспечивается применением электропривода взрывозащищенного ЭПВ-3 5Д2.952.003 ТУ, имеющего уровень взрывозащиты «взрывобезопасный», вид взрывозащиты «взрывонепроницаемая оболочка», маркировку IExdIICT5, соответствующего ГОСТ Р 55330.0, ГОСТ Р 51330.1 и являющегося составной частью распределителя.

Распределитель может устанавливаться во взрывоопасных зонах классов 1, 2 согласно ГОСТ Р 51330.13, «Правилам устройства электроустановок» (ПУЭ гл. 7.3) и другим нормативно-техническим документам, определяющим применяемость электрооборудования во взрывоопасных средах.

Распределитель в зависимости от напряжения электрического питания электро- и пневмомонтажа выпускается в исполнениях, приведенных в таблице.

Таблица

Шифр исполнения	Род тока и напряжение питания $U_{ном}, В$	Конструктивные отличия	Способ монтажа кабеля	Тип привода	Рис.
РДВ-5М -01	~ 220	Резьбовое присоединение, клеммная колодка под винт	Труба 1/2"	—	1
РДВ-5М -02	– 110				
РДВ-5М -03	– 48				
РДВ-5М -04	– 24				
РДВ-5М -05	~ 220	Резьбовое присоединение, клеммная колодка с пружинным зажимом			
РДВ-5М -06	– 110				
РДВ-5М -07	– 48				
РДВ-5М -08	– 24				
РДВ-5М -09	~ 220	Резьбовое присоединение, клеммная колодка под винт	Металло-рукав	—	2
РДВ-5М -10	– 110				
РДВ-5М -11	– 48				
РДВ-5М -12	– 24				
РДВ-5М -13	~ 220	Резьбовое присоединение, клеммная колодка с пружинным зажимом			
РДВ-5М -14	– 110				
РДВ-5М -15	– 48				
РДВ-5М -16	– 24				

Шифр исполнения	Род тока и напряжение питания $U_{ном}, В$	Конструктивные отличия	Способ монтажа кабеля	Тип привода	Рис.
РДВ-5М -17	~ 220	Стыковое присоединение NAMUR, клеммная колодка под винт	Труба 1/2"	АТ 651, АТ 751	3
РДВ-5М -18	– 110				
РДВ-5М -19	– 48				
РДВ-5М -20	– 24				
РДВ-5М -21	~ 220	Стыковое присоединение NAMUR, клеммная колодка с пружинным зажимом	Труба 1/2"	АТ 651, АТ 751	3
РДВ-5М -22	– 110				
РДВ-5М -23	– 48				
РДВ-5М -24	– 24				
РДВ-5М -25	~ 220	Стыковое присоединение NAMUR, клеммная колодка под винт	Металло-рукав	АТ 651, АТ 751	4
РДВ-5М -26	– 110				
РДВ-5М -27	– 48				
РДВ-5М -28	– 24				
РДВ-5М -29	~ 220	Стыковое присоединение NAMUR, клеммная колодка с пружинным зажимом	Металло-рукав	АТ 651, АТ 751	4
РДВ-5М -30	– 110				
РДВ-5М -31	– 48				
РДВ-5М -32	– 24				

*Примечание:* По требованию заказчика распределители могут дополнительно выпускаться с напряжениями питания 127 В, 100 В, 24 В переменного тока и 220 В, 100 В, 60 В, 12 В постоянного тока.

По защищенности от воздействия окружающей среды распределитель имеет защищенное от попадания внутрь изделия воды и твердых тел (пыли) исполнение, степень защиты IP65 по ГОСТ 14254.

Условия эксплуатации:

- температура окружающего воздуха от минус 50 до плюс 70 °С;
- атмосферное давление от 84 до 106,7 кПа (от 630 до 800 мм рт. ст.);
- относительная влажность воздуха до 95 % при 30 °С и более низких температурах с конденсацией влаги.

Рабочая среда — сжатый воздух давлением от 0,1 до 0,8 МПа (от 1,0 до 8,0 кгс/см<sup>2</sup>), класс загрязненности сжатого воздуха — не ниже 9 по ГОСТ 17433, точка росы должна быть ниже минимальной рабочей температуры не менее, чем на 10 °С.

Допускаемое отклонение напряжения питания от номинального от минус 15 до плюс 10 %.

Распределитель имеет один выходной канал — нормально закрытый (ток открывает).

Конструкция распределителя предусматривает его ручное включение.

Принцип действия распределителя аналогичен принципу действия распределителя РДВ-5.

Пример записи обозначения блока с напряжением питания 220 В переменного тока, резьбовым присоединением и клеммной колодкой под винт при его заказе и в документации другой продукции:

«Распределитель двухпозиционный взрывозащищенный РДВ-5М-01 5Д2.954.062 ТУ».

## Технические данные

Диапазон давления сжатого воздуха на входе — от 0,1 до 0,8 МПа (от 1,0 до 8,0 кгс/см<sup>2</sup>).

Условный проход  $D_y = 15$  мм.

Пропускная способность  $K_v$  — не менее 2,5 м<sup>3</sup>/ч.

Потребляемая мощность — не более 7 Вт или 7 В·А.

Средняя наработка на отказ — не менее  $1,8 \cdot 10^6$  циклов срабатываний.

Средний полный срок службы — не менее 12 лет.

Назначенный срок службы — 10 лет.

Назначенный ресурс —  $1 \cdot 10^6$  циклов срабатываний.

Габаритные и присоединительные размеры приведены на рис. 1, рис. 2, рис. 3, рис. 4.

Масса — не более 1,6 кг.

## Монтаж и эксплуатация

Распределитель устанавливают во взрывоопасных зонах классов 1, 2 при этом следует руководствоваться ГОСТ Р 51330.13, гл. 3.4 «Электроустановки во взрывоопасных зонах» ПЭЭП, действующими «Правилами устройства электроустановок» ПУЭ и другими нормативными руководящими документами.

Электромонтаж распределителя выполняется кабелем МКШ 3×0,75 в соответствии с требованиями ПУЭ, ГОСТ Р 51330.13.

Монтаж кабеля ведется в стальной газовой трубе диаметром 1/2 дюйма (газовая труба соединяется с фитингом) или в металлорукаве типа РЗ-Ц-10 ТУ 22-5570-83 в зависимости от исполнения распределителя.

Распределители исполнений РДВ-5М-17...РДВ-5М-32 устанавливаются непосредственно на пневмопривод, с использованием комплектов монтажных частей, поставляемых с распределителями.

Все технические средства, устанавливаемые в линии питания распределителя, должны иметь условный проход не менее 15 мм. При несоблюдении этих условий распределитель будет неработоспособен в области малых давлений от 0,1 до 0,3 МПа (от 1,0 до 3,0 кгс/см<sup>2</sup>).

Распределитель должен быть заземлен как с помощью внутреннего заземляющего зажима, так и наружного, которые должны быть выполнены в соответствии с ГОСТ 21130. При этом необходимо руководствоваться ПУЭ.

## Комплектность

В комплект поставки входит:

- распределитель двухпозиционный взрывозащищенный РДВ-5М (исполнение по заказу)...1 шт.
- комплект инструмента и принадлежностей . . . . . 1 компл.
- комплект монтажных частей (для исполнений РДВ-5М-17...РДВ-5М-32) . . . . . 1 компл.
- руководство по эксплуатации . . . . . 1 экз.
- руководство по эксплуатации (ЭПВ-3) . . . . . 1 экз.
- этикетка . . . . . 1 экз.
- этикетка (ЭПВ-3) . . . . . 1 экз.

Габаритные и присоединительные размеры  
распределителей РДВ-5М-01...РДВ-5М-08

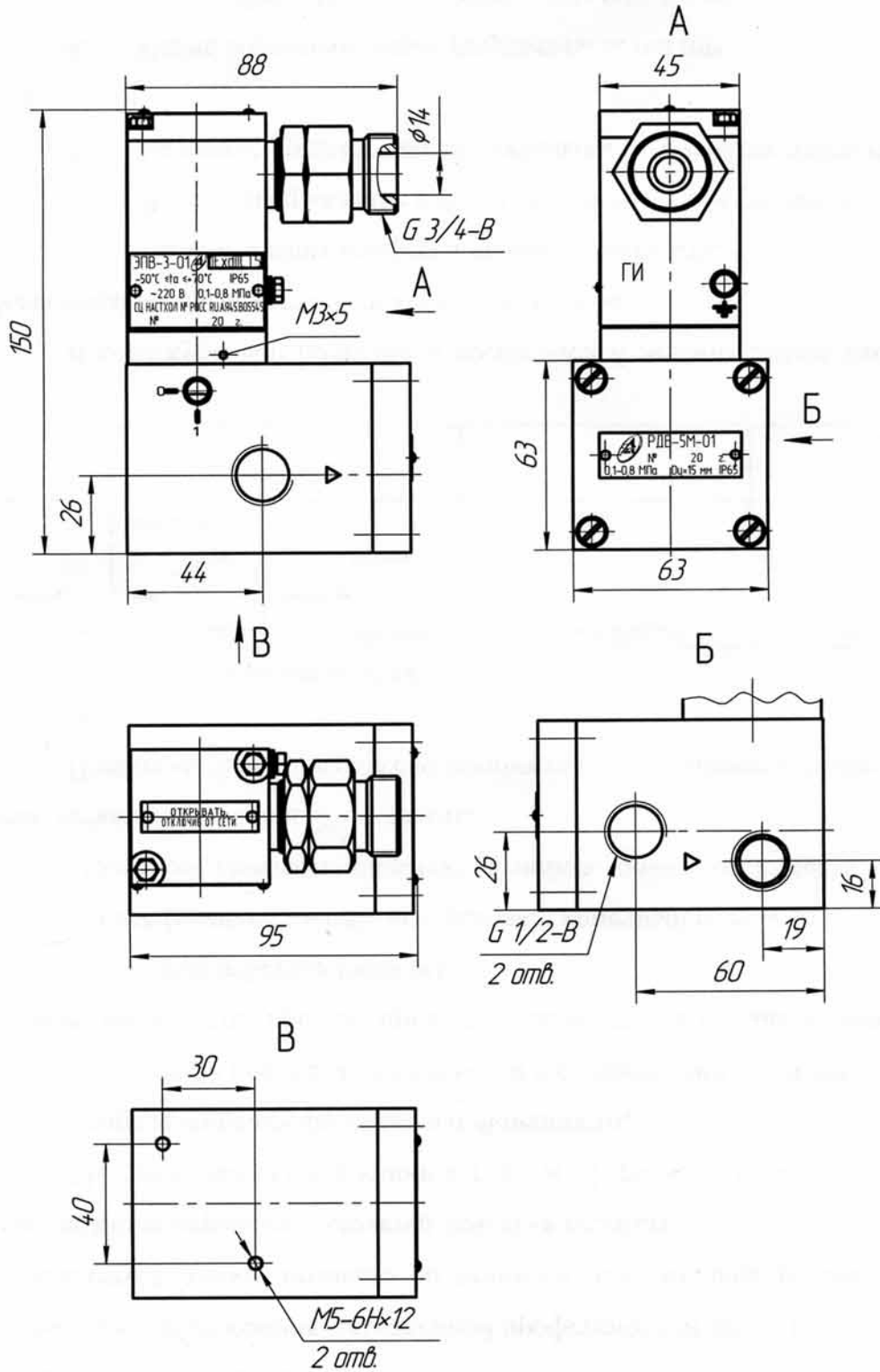


Рис. 1

Габаритные и присоединительные размеры распределителей РДВ-5М-09... РДВ-5М-16

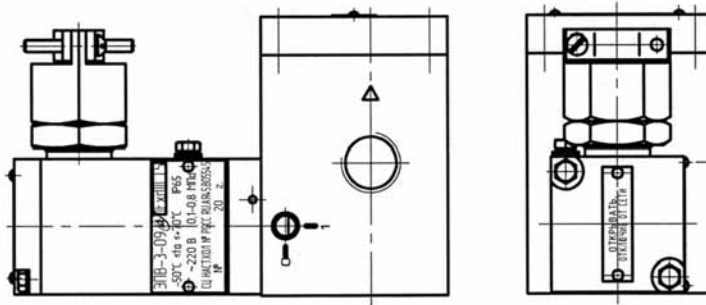


Рис. 2 Остальное — см. Рис. 1

Габаритные и присоединительные размеры распределителей РДВ-5М-17... РДВ-5М-24

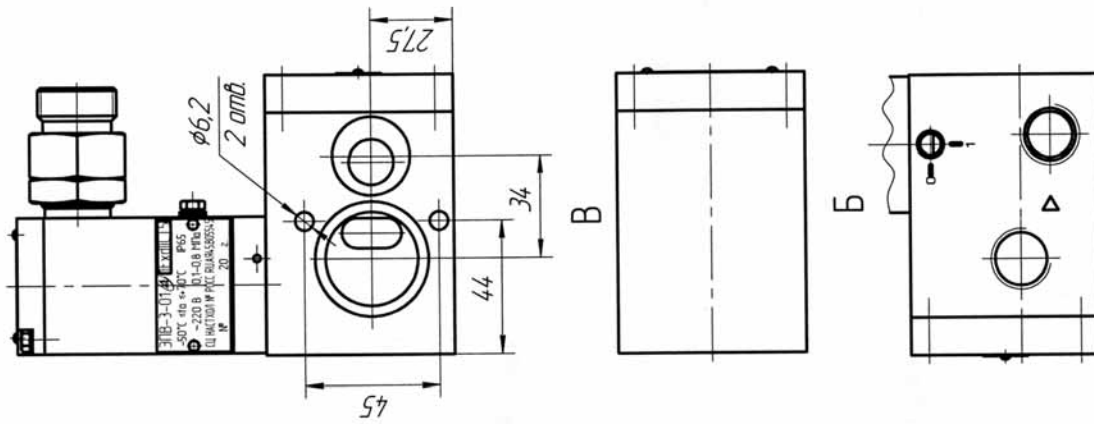


Рис. 3 Остальное — см. Рис. 1

Габаритные и присоединительные размеры распределителей  
РДВ-5М-25...РДВ-5М-32

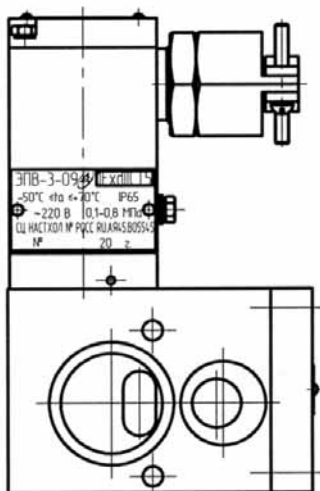


Рис. 4 Остальное — см. Рис. 3