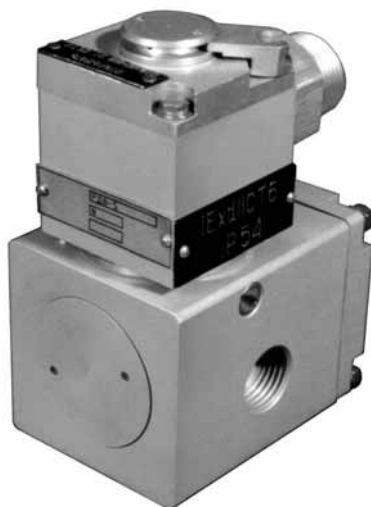


Распределитель двухпозиционный взрывозащищенный РДВ-5

Код ОКП 37 1261
Код ТН ВЭД 8481 80 990 0

Разрешение ростехнадзора № РРС 00-046598
Сертификат соответствия № РОСС RU.АЯ45.В05798



Назначение, исполнение и принцип действия

Распределитель двухпозиционный взрывозащищенный РДВ-5 с условным проходом $D_y = 15$ мм предназначен для управления пневматическими поворотными приводами и цилиндрами в автоматизированных системах управления технологическими процессами.

Распределитель соответствует «Общим правилам взрывобезопасности для взрывопожароопасных химических, нефтехимических и нефтеперерабатывающих производств» ПБ 09-540-03 и пригоден для использования в системах противоаварийной автоматической защиты (ПАЗ).

Распределитель имеет уровень взрывозащиты «взрывобезопасный», вид взрывозащиты «взрывонепроницаемая оболочка» по ГОСТ Р 51330.1, маркировку взрывозащиты 1ExdIICT6 по ГОСТ Р 51330.0.

Распределитель может устанавливаться во взрывоопасных зонах классов 1, 2 согласно ГОСТ Р 51330.13, «Правилам устройства электроустановок» ПУЭ гл. 7.3 и другим нормативно-техническим документам, определяющим применяемость электрооборудования во взрывоопасных зонах.

Условия эксплуатации:

- температура окружающего воздуха от минус 50 до плюс 70 °С;
- атмосферное давление от 84 до 106,7 кПа (от 630 до 800 мм рт. ст.);
- относительная влажность воздуха до 100 % при 30 °С и более низких температурах с конденсацией влаги.

Степень защиты от проникновения твердых предметов и воды — IP54 по ГОСТ 14254.

Распределитель выпускается в различных исполнениях в зависимости от напряжения электрического питания, электро- и пневмомонтажа, указанных в таблице. Конструктивное исполнение распределителя — нормально закрытый (ток открывает).

Распределитель состоит из распределительного и управляющего устройств.

Вид управления — электромагнитный.

Схема кинематическая распределителя приведена на рис.1.

Принцип действия распределителя состоит в следующем.

При подаче электрического сигнала на электромагнитную систему якорь занимает крайнее верхнее положение, сопло С4 закрывается, а сопло С3 открывается, соединяя камеру А с камерой Г (см. рис.1).

Таблица

Шифр исполнения	Напряжение питания, В	Конструктивные отличия	Тип привода
РДВ-5	24 постоянного тока	Резьбовое присоединение, клеммная колодка под винт	—
РДВ-5-01	220 переменного тока		
РДВ-5-02	48 постоянного тока		
РДВ-5-03	220 постоянного тока		
РДВ-5-04	110 постоянного тока		
РДВ-5-05	100 переменного тока		
РДВ-5-06	100 постоянного тока		
РДВ-5-07	24 переменного тока		
РДВ-5-08	12 постоянного тока		
РДВ-5-09	60 постоянного тока		
РДВ-5-10	127 переменного тока		
РДВ-5-11	24 постоянного тока	Стыковое присоединение NAMUR, клеммная колодка под винт	АТ651, АТ701
РДВ-5-12		Стыковое присоединение NAMUR, клеммная колодка с пружинным зажимом	АТ651, АТ701
РДВ-5-13		Резьбовое присоединение, клеммная колодка с пружинным зажимом	—
РДВ-5-11-01	220 переменного тока	Стыковое присоединение NAMUR, клеммная колодка под винт	АТ651, АТ701
РДВ-5-11-02	48 постоянного тока		
РДВ-5-11-03	220 постоянного тока		
РДВ-5-11-04	110 постоянного тока		
РДВ-5-11-05	100 переменного тока		
РДВ-5-11-06	100 постоянного тока		
РДВ-5-11-07	24 переменного тока		
РДВ-5-11-08	12 постоянного тока		
РДВ-5-11-09	60 постоянного тока		
РДВ-5-11-10	127 переменного тока		
РДВ-5-12-01	220 переменного тока	Стыковое присоединение NAMUR, клеммная колодка с пружинным зажимом	АТ651, АТ701
РДВ-5-12-02	48 постоянного тока		
РДВ-5-12-03	220 постоянного тока		
РДВ-5-12-04	110 постоянного тока		
РДВ-5-12-05	100 переменного тока		
РДВ-5-12-06	100 постоянного тока		
РДВ-5-12-07	24 переменного тока		
РДВ-5-12-08	12 постоянного тока		
РДВ-5-12-09	60 постоянного тока		
РДВ-5-12-10	127 переменного тока		

Шифр исполнения	Напряжение питания, В	Конструктивные отличия	Тип привода
РДВ-5-13-01	220 переменного тока	Резьбовое присоединение, клеммная колодка с пружинным зажимом	—
РДВ-5-13-02	48 постоянного тока		
РДВ-5-13-03	220 постоянного тока		
РДВ-5-13-04	110 постоянного тока		
РДВ-5-13-05	100 переменного тока		
РДВ-5-13-06	100 постоянного тока		
РДВ-5-13-07	24 переменного тока		
РДВ-5-13-08	12 постоянного тока		
РДВ-5-13-09	60 постоянного тока		
РДВ-5-13-10	127 переменного тока		

Под действием давления в камере Г шток 3 перемещается в положение, при котором сопло С1 закрывается, а сопло С2 открывается, при этом камера Б через камеру В сообщается с атмосферой.

При снятии электрического сигнала якорь занимает первоначальное положение, при котором камера А сообщается с камерой Б.

Конструкция распределителя предусматривает его ручное включение.

Габаритные и установочные размеры распределителя приведены на рис. 2, рис. 3, рис. 4.

Пример записи обозначения распределителя на напряжение питания 220 В переменного тока при заказе и в документации другой продукции:

«Распределитель двухпозиционный взрывозащищенный РДВ-5-01 5Д2.954.042 ТУ».

Технические данные

Диапазон рабочих давлений — от 0,1 до 0,8 МПа (от 1,0 до 8,0 кгс/см²).

Условный проход $D_y = 15$ мм.

Пропускная способность $K_v = 2,5$ м³/ч.

Потребляемая мощность — не более 7 Вт или 7 В·А.

Средняя наработка до отказа — не менее 292000 ч.

Ресурс распределителя — $1 \cdot 10^6$ циклов срабатываний.

Средний полный срок службы — 12 лет.

Габаритные размеры — не более 140×110×65 мм.

Масса распределителя — не более 1,6 кг.

Монтаж и эксплуатация

Распределитель устанавливают во взрывоопасных зонах непосредственно у пневмопривода, при этом следует руководствоваться гл. 3.4 «Электроустановки во взрывоопасных зонах» ПЭЭП, действующими «Правилами устройства электроустановок» ПУЭ и другими нормативно-техническими документами, определяющими применение электрооборудования во взрывоопасных зонах.

Распределитель должен быть смонтирован на месте эксплуатации и заземлен как с помощью внутреннего заземляющего зажима, так и наружного, которые должны быть выполнены в соответствии с ГОСТ 21130. Наружный заземляющий зажим распределителя необходимо соединить стальной шиной с общей линией заземления.

Вводное устройство рассчитано на применение кабеля марки МКШ 3×0,75 ГОСТ 10348 с наружным диаметром 7,7 мм.

Монтаж кабеля в распределителях РДВ-5 ... РДВ-5-10 ведется в газовой трубе диаметром 1/2 дюйма. Газовая труба соединяется с фитингом.

Монтаж кабеля в распределителях исполнений РДВ-5-11... РДВ-5-13-10 ведется в металло-рукаве типа РЗ-Ц-10 ТУ 22-5570-83.

Распределители исполнений РДВ-5-11... РДВ-5-12-10, монтируется непосредственно на приводах с использованием комплектов монтажных частей, поставляемых с изделиями.

При монтаже необходимо проверить состояние взрывозащитных поверхностей деталей, подвергаемых разборке (механические повреждения не допускаются).

Монтаж пневматических линий распределителя производится с использованием металлических и полиэтиленовых трубок, рассчитанных на рабочее давление не менее 0,8 МПа (8,0 кгс/см²).

Все технические средства, устанавливаемые в линии питания распределителя, должны иметь условный проход не менее 15 мм. При несоблюдении этих условий распределитель будет неработоспособен в области малых давлений от 0,1 до 0,3 МПа (от 1,0 до 3,0 кгс/см²).

Присоединение внешних коммуникаций — 3 отверстия G $\frac{1}{2}$.

Комплектность

В комплект поставки входят:

- распределитель двухпозиционный взрывозащищенный РДВ-5 (исполнение по заказу) 1 шт.
- комплект инструмента и принадлежностей 1 компл.
- комплект монтажных частей (для исполнений РДВ-5-11... РДВ-5-13-10) 1 компл.
- руководство по эксплуатации 1 экз.
- этикетка 1 экз.

Схема кинематическая распределителя РДВ-5

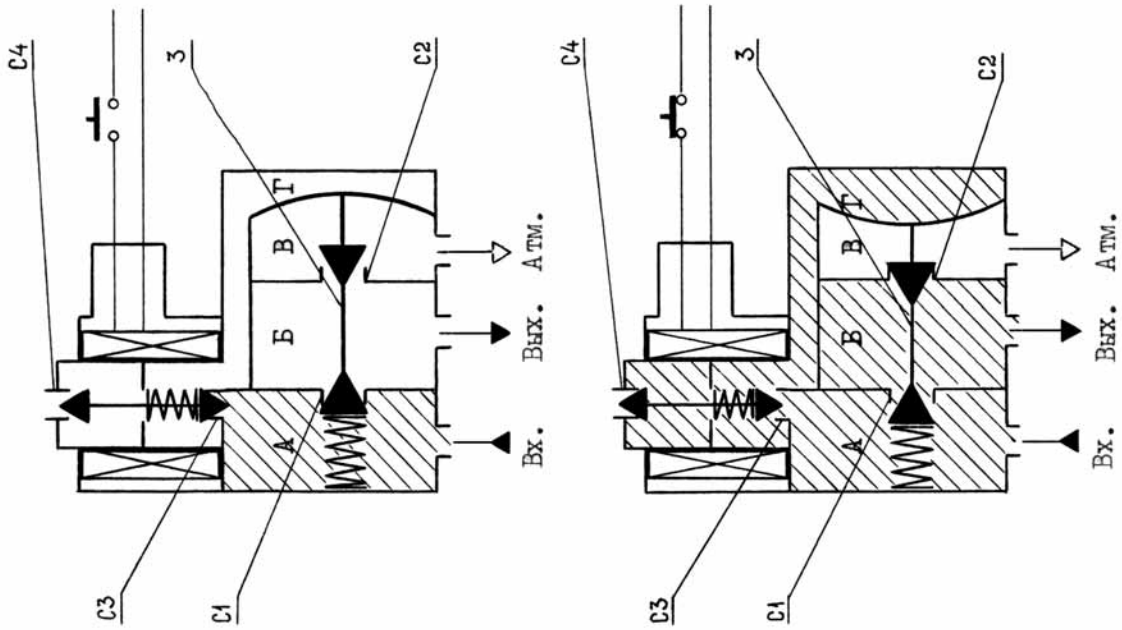


Рис. 1

Габаритные и установочные размеры распределителей РДВ-5, РДВ-5-01... РДВ-5-10

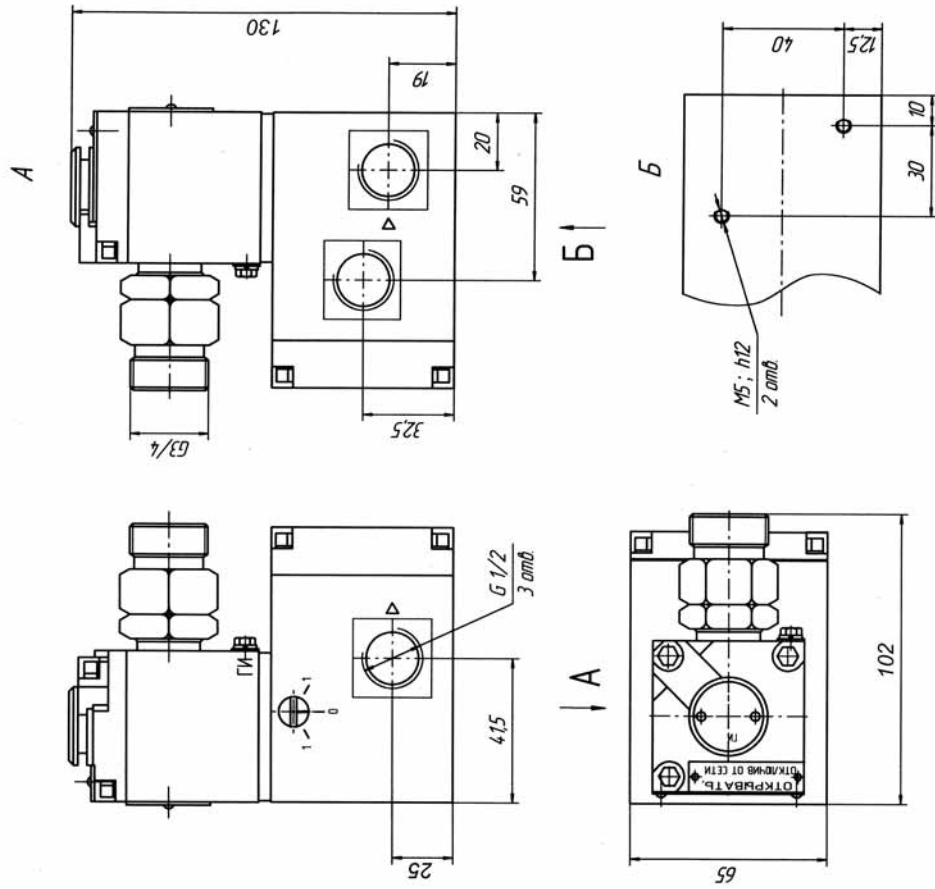
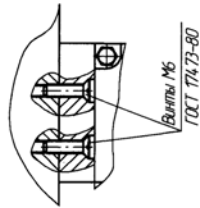
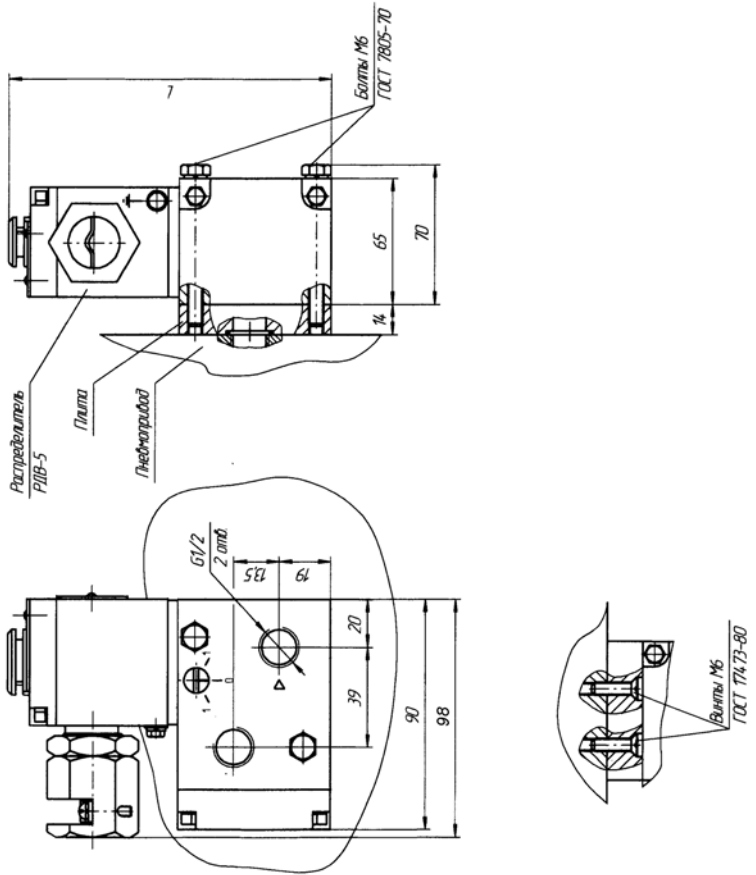


Рис. 2

Габаритные и установочные размеры распределителей РДВ-5-11... РДВ-5-11-10, РДВ-5-12... РДВ-5-12-10 со стыковой поверхностью NAMUR



Шифр	L, мм
РДВ-5-11... РДВ-5-11-10	130
РДВ-5-12... РДВ-5-12-10	140

Рис. 3

Габаритные и установочные размеры распределителей РДВ-5-13... РДВ-5-13-10

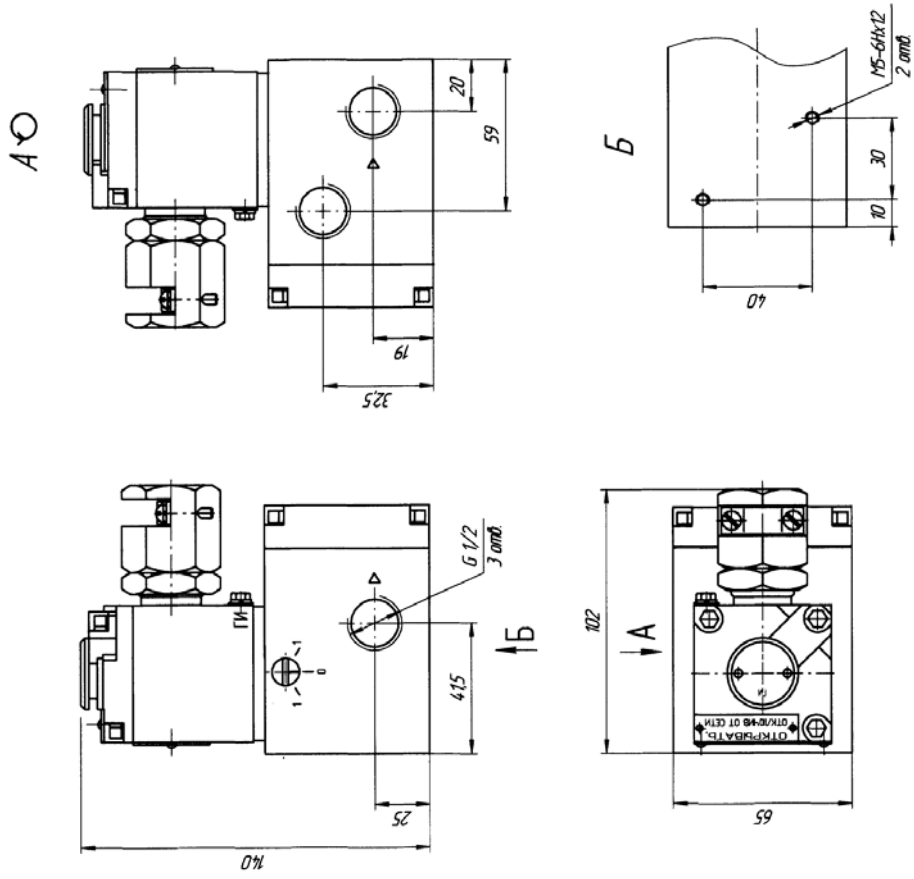


Рис. 4