

## Блок управления пневматический БУП-3

Код ОКП 42 1892

Код ТН ВЭД 8481 80 990 0

### Назначение, исполнение и принцип действия

Блок управления пневматический БУП-3 (в дальнейшем — блок) предназначен для управления пневматическими приводами в автоматизированных системах управления технологическими процессами.

Блок соответствует «Общим правилам взрывобезопасности для взрывопожароопасных химических, нефтехимических и нефтеперерабатывающих производств» ПБ 09-540-03 и пригоден для использования в системах противоаварийной автоматической защиты (ПАЗ).

Блок выполнен в виде одного узла и состоит из редуктора РДФ-8-01 и распределителя РДВ-2А.

Взрывозащищенность блока обеспечивается применением распределителя двухпозиционного взрывозащищенного РДВ-2А 5Д2.954.021 ТУ, являющегося составной частью блока.

Блок выпускается в исполнениях, приведенных в таблице.

По защищенности от воздействия окружающей среды редуктор РДФ-8-01 имеет обычное исполнение по ГОСТ Р 52931, распределитель РДВ-2А имеет защищенное от попадания внутрь изделия воды и твердых тел (пыли) исполнение, степень защиты IP54 по ГОСТ 14254.

Условия эксплуатации:

— температура окружающего воздуха — от минус 50 до плюс 60 °С;

— атмосферное давление от 84 до 106,7 кПа (от 630 до 800 мм рт. ст.);

— относительная влажность воздуха до 95 % при 35 °С и более низких температурах без конденсации влаги.

Рабочая среда — сжатый воздух давлением от 0,25 до 1,0 МПа (от 2,5 до 10,0 кгс/см<sup>2</sup>), класс загрязненности сжатого воздуха — не ниже 7 по ГОСТ 17433, точка росы должна быть ниже минимальной рабочей температуры не менее, чем на 10 °С.

Допускаемое отклонение напряжения питания от номинального от минус 15 до плюс 10 %.

Блок имеет один выходной канал — нормально закрытый (ток открывает).

Блок может устанавливаться во взрывоопасных зонах классов 1, 2 согласно ГОСТ Р 51330.13, «Правилам устройства электроустановок» (ПУЭ гл. 7.3) и другим нормативно-техническим документам, определяющим применяемость электрооборудования во взрывоопасных средах.

Таблица

Шифр исполнения	Род тока и напряжение питания $U_{ном}$ , В	Способ выполнения пневмо – и электромонтажа	Тип привода
БУП-3-01	– 24	Стыковое присоединение NAMUR, клеммная колодка с пружинным зажимом	АТ 051...АТ 601
БУП-3-02	~ 220		
БУП-3-03	– 24		АТ 651, АТ 751
БУП-3-04	~ 220		
БУП-3-05	– 24		АТ 701, АТ 801, АТ 1001
БУП-3-06	~ 220		

Блок обеспечивает регулирование давления сжатого воздуха на своем выходе и подачу давления сжатого воздуха в полость пневмопривода при подаче на блок напряжения питания.

Пример записи обозначения блока с напряжением питания 220 В переменного тока для пневмоприводов типа АТ 051...АТ 601 при его заказе и в документации другой продукции:

«Блок управления пневматический БУП-3-02 5Д2.390.045 ТУ».

## Технические данные

Диапазон регулирования давления сжатого воздуха на выходе — от 0,1 до 0,8 МПа (от 1,0 до 8,0 кгс/см<sup>2</sup>).

Условный проход  $D_y = 6$  мм.

Пропускная способность  $K_v$  — не менее 0,7 м<sup>3</sup>/ч.

Потребляемая мощность — не более 7 Вт или 7 В·А.

Средняя наработка на отказ — не менее  $1,8 \cdot 10^6$  циклов срабатываний.

Средний полный срок службы — не менее 12 лет.

Назначенный срок службы — 10 лет.

Назначенный ресурс —  $1 \cdot 10^6$  циклов срабатываний.

Габаритные и присоединительные размеры приведены на рис. 1.

Масса — не более 2,2 кг.

## Монтаж и эксплуатация

Блок устанавливают во взрывоопасных зонах классов 1, 2, при этом следует руководствоваться ГОСТ Р 51330.13, гл. 3.4 «Электроустановки во взрывоопасных зонах» ПЭЭП, действующими «Правилами устройства электроустановок» ПУЭ и другими нормативными руководящими документами.

Блок устанавливается непосредственно на пневмопривод с использованием комплекта монтажных частей, поставляемого с блоком.

Электромонтаж блока выполняется в соответствии с требованиями ПУЭ, ГОСТ Р 51330.13.

Монтаж кабеля ведется в металлорукаве типа РЗ-Ц-10 ТУ 22-5570-83.

Блок должен быть заземлен как с помощью внутреннего заземляющего зажима, так и наружного, которые должны быть выполнены в соответствии с ГОСТ 21130. При этом необходимо руководствоваться ПУЭ.

## Комплектность

В комплект поставки входят:

- блок управления пневматический БУП-3 (исполнение по заказу) ..... 1 шт.
- комплект инструмента и принадлежностей ..... 1 компл.
- комплект монтажных частей (для исполнений БУП-3-01, БУП-3-02) ..... 1 компл.
- комплект монтажных частей (для исполнений БУП-3-03, БУП-3-04) ..... 1 компл.
- комплект монтажных частей (для исполнений БУП-3-05, БУП-3-06) ..... 1 компл.
- руководство по эксплуатации ..... 1 экз.
- этикетка ..... 1 экз.

Габаритные и присоединительные размеры  
блока управления пневматического БУП-3

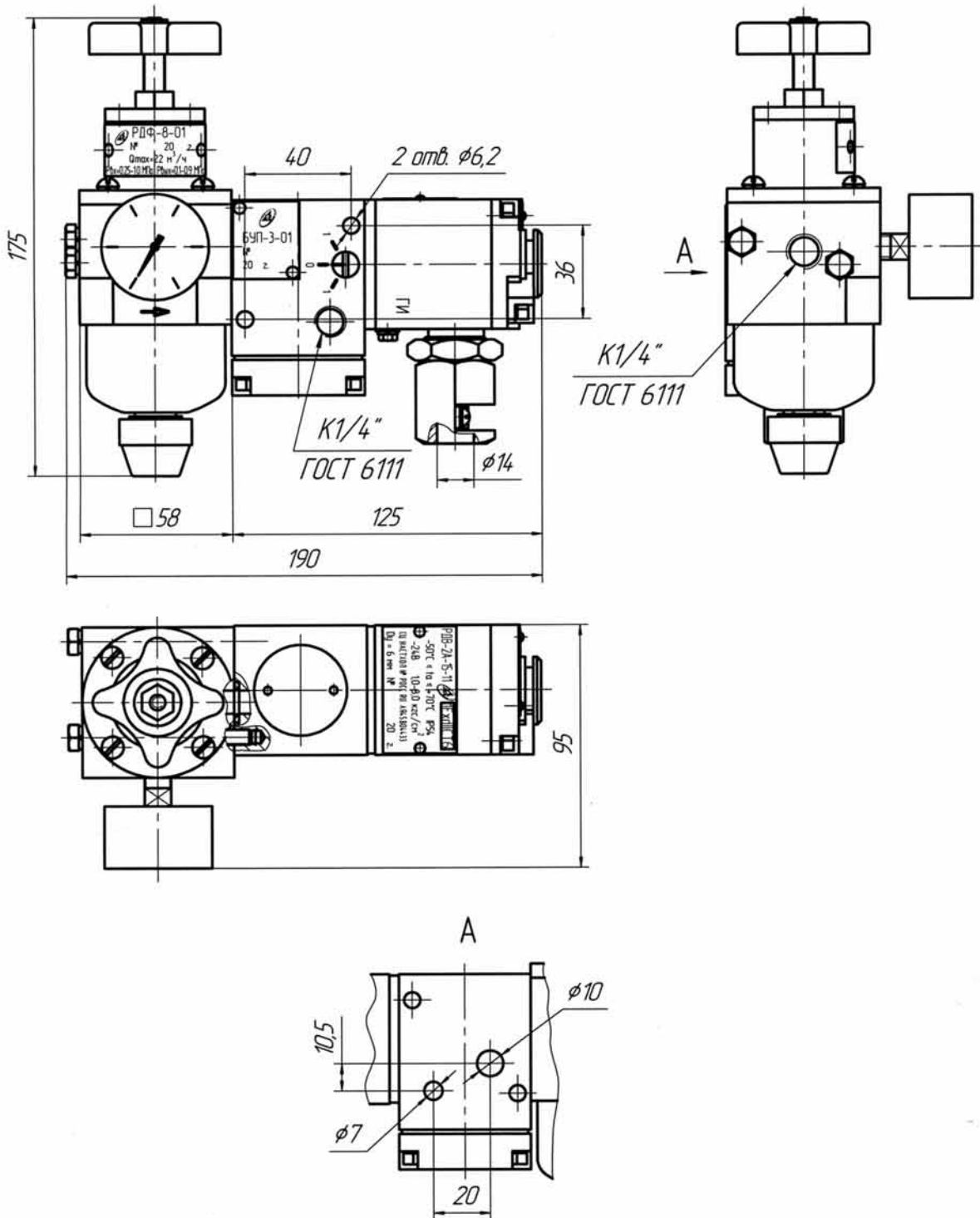


Рис. 1