

Клапан распределительный взрывозащищенный КРВ-2

Код ОКП 42 1892
Код ТН ВЭД 8481 20 900 9

Разрешение Ростехнадзора № РРС 00-046598
Сертификат соответствия № РОСС RU.АЯ45.В05978



Назначение, исполнение и принцип действия

Клапан распределительный взрывозащищенный КРВ-2 предназначен для управления пневматическими приводами в автоматизированных системах управления технологическими процессами химических, нефтехимических и других производств.

Клапан соответствует всем требованиям, изложенным в «Общих правилах взрывобезопасности для взрывопожароопасных химических, нефтехимических и нефтеперерабатывающих производств» ПБ 09-540-03 и пригоден для использования в системах автоматической защиты (ПАЗ).

Клапан в зависимости от конструкции кабельного ввода, напряжения питания и условного прохода выпускается в исполнениях, приведенных в таблице.

Клапаны исполнений КРВ-2-01... КРВ-2-08, КРВ-2-11... КРВ-2-18 имеют уровень взрывозащиты «взрывобезопасный», вид взрывозащиты «взрывонепроницаемая оболочка» с маркировкой взрывозащиты 1ExdIICT5, соответствуют ГОСТ Р 51330.0, ГОСТ Р 51330.1.

Клапаны исполнений КРВ-2А-01... КРВ-2А-04, КРВ-2А-11... КРВ-2А-14 имеют уровень взрывозащиты «взрывобезопасный», вид взрывозащиты «взрывонепроницаемая оболочка» с маркировкой взрывозащиты 1ExdIICT5X, соответствуют ГОСТ Р 51330.0, ГОСТ Р 51330.1.

Клапан может устанавливаться во взрывоопасных зонах классов 1, 2 согласно ГОСТ Р 51330.13, «Правилам устройства электроустановок» ПУЭ гл. 7.3 и другим нормативно-техническим документам, определяющим применяемость электрооборудования во взрывоопасных зонах.

Степень защиты от проникновения твердых предметов и воды IP54 по ГОСТ 14254.

Условия эксплуатации:

- температура окружающего воздуха от минус 40 до плюс 70 °С;
- атмосферное давление от 84 до 106,7 кПа (от 630 до 800 мм рт. ст.);
- относительная влажность воздуха до 100 % при 30 °С и более низких температурах с конденсацией влаги.

Загрязненность рабочей среды не ниже 9 класса для воздуха по ГОСТ 17433.

Допускаемое отклонение напряжения питания от номинального от минус 15 до плюс 10 %.

Конструктивное исполнение клапана — нормально закрытый (ток открывает).

Клапан представляет собой двухпозиционное трехлинейное распределительное устройство.

38. Заказ № 0648.

Таблица

Шифр исполнения	Напряжения питания, В Род тока	Условный проход D _y , мм	Клеммная колодка	Примечание	
КРВ-2-01	24 постоянного тока	3	Клеммная колодка под винт	-	
КРВ-2-02	48 постоянного тока				
КРВ-2-03	110 постоянного тока				
КРВ-2-04	220 переменного тока				
КРВ-2-05	24 постоянного тока		Клеммная колодка с пружинным зажимом	-	
КРВ-2-06	48 постоянного тока				
КРВ-2-07	110 постоянного тока				
КРВ-2-08	220 переменного тока				
КРВ-2А-01	24 постоянного тока		-	Поставляется с кабелем	
КРВ-2А-02	48 постоянного тока				
КРВ-2А-03	110 постоянного тока				
КРВ-2А-04	220 переменного тока				
КРВ-2-11	24 постоянного тока		6	Клеммная колодка под винт	-
КРВ-2-12	48 постоянного тока				
КРВ-2-13	110 постоянного тока				
КРВ-2-14	220 переменного тока				
КРВ-2-15	24 постоянного тока	Клеммная колодка с пружинным зажимом		-	
КРВ-2-16	48 постоянного тока				
КРВ-2-17	110 постоянного тока				
КРВ-2-18	220 переменного тока				
КРВ-2А-11	24 постоянного тока	-		Поставляется с кабелем	
КРВ-2А-12	48 постоянного тока				
КРВ-2А-13	110 постоянного тока				
КРВ-2А-14	220 переменного тока				

Схема кинематическая клапана приведена на рис. 1.

При отсутствии электрического сигнала якорь 3 под действием пружины 4 занимает положение, при котором сопло С1 закрыто заслонкой 31, камера А закрыта, а камера Р через сопло С2 сообщена с линией сброса R.

При подаче электрического сигнала на электромагнитную катушку 2 якорь 3 занимает крайнее верхнее положение, сопло С2 перекрывается заслонкой 32, а сопло С1 открывается, соединяя камеру А с камерой R.

Пример записи обозначения клапана на напряжение питания 24 В постоянного тока, с условным проходом D_y = 3 мм, клеммной колодкой под винт при заказе и в документации другой продукции:

«Клапан распределительный взрывозащищенный КРВ-2-01 5Д2.954.039 ТУ».

Технические данные

Диапазон рабочих давлений — от 0 до 1,0 МПа (от 0 до 10,0 кгс/см²) для КРВ-2-01... КРВ-2-08, КРВ-2А-01... КРВ-2А-04 и от 0 до 0,4 МПа (от 0 до 4,0 кгс/см²) для КРВ-2-11... КРВ-2-18, КРВ-2А-11... КРВ-2А-14.

Условный проход — согласно таблице.

Пропускная способность $K_v = 0,3 \text{ м}^3/\text{ч}$ (для клапанов с $D_y = 3 \text{ мм}$), $K_v = 0,7 \text{ м}^3/\text{ч}$ (для клапанов с $D_y = 6 \text{ мм}$).

Диапазон рабочих температур — от минус 40 до плюс 70 °С.

Напряжение питания клапана — согласно таблице.

Потребляемая электрическая мощность — не более 16 Вт или 16 В·А.

Средняя наработка до отказа — не менее 292000 ч.

Ресурс распределителя — $1 \cdot 10^6$ циклов срабатываний.

Средний полный срок службы — 12 лет.

Габаритные размеры — приведены на рис. 2.

Масса — не более 1,5 кг.

Монтаж и эксплуатация

Клапан устанавливают во взрывоопасных зонах классов 1, 2 непосредственно у пневмопривода, при этом следует руководствоваться ГОСТ Р 51330.13, гл. 3.4 «Электроустановки во взрывоопасных зонах», ПЭЭП, действующими «Правилами устройства электроустановок» ПУЭ и другими нормативно-техническими документами, определяющими применимость электрооборудования во взрывоопасных зонах.

Вводное устройство клапанов исполнений КРВ-2-01... КРВ-2-08, КРВ-2-11... КРВ-2-18, рассчитано на применение кабеля марки МКШ $3 \times 0,75$ ГОСТ 10348 диаметром 7,7 мм.

Электрический монтаж клапанов исполнений КРВ-2А-01... КРВ-2А-04, КРВ-2А-11... КРВ-2А-14 должен вестись с помощью взрывозащищенных соединительных коробок, предназначенных для использования в соответствующей взрывоопасной зоне.

В клапанах предусмотрена возможность монтажа кабеля в металлорукаве Р1-Ц-А-10 ТУ 22-1016-231-86.

Длина кабельного вывода исполнений КРВ-2А-01... КРВ-2А-04, КРВ-2А-11... КРВ-2А-14 устанавливается по согласованию с потребителем. *При отсутствии указаний потребителя клапаны выпускаются с длиной кабеля 1,0 м.*

При монтаже необходимо проверить состояние взрывозащитных поверхностей деталей, подвергаемых разборке (механические повреждения не допускаются).

Клапан должен быть заземлен как с помощью внутреннего заземляющего зажима, так и наружного, которые должны быть выполнены в соответствии с ГОСТ 21130.

Наружный заземляющий зажим клапана необходимо соединить стальной шиной с общей линией заземления.

Монтаж пневматических линий распределителя необходимо производить с использованием металлических и полиэтиленовых трубок, рассчитанных на рабочее давление не менее 1,0 МПа ($10,0 \text{ кгс/см}^2$).

Присоединение внешних коммуникаций — 3 отверстия $K_{1/4}$ ГОСТ 6111.

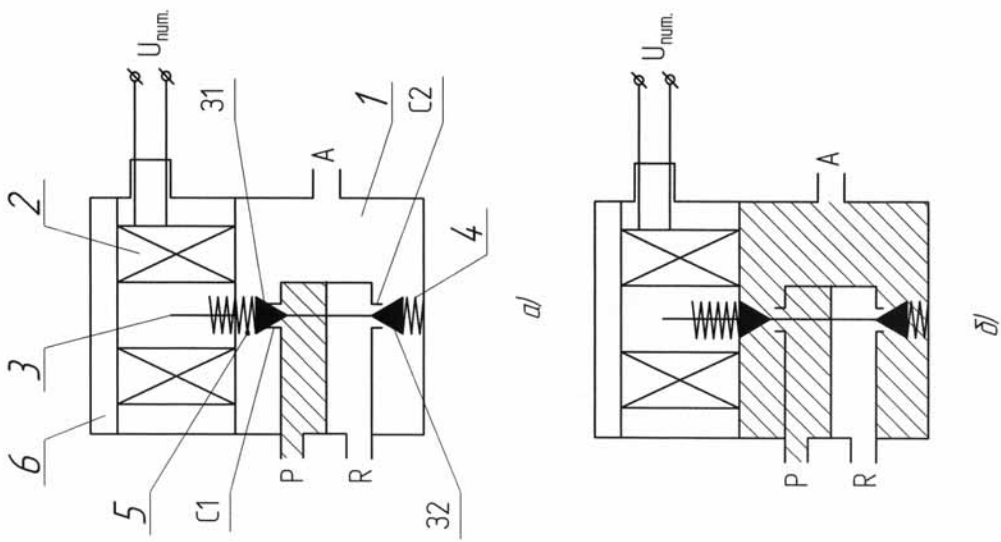
Габаритные и установочные размеры клапанов приведены на рис. 2.

Комплектность

В комплект поставки входят:

- клапан распределительный взрывозащищенный КРВ-2 (исполнение по заказу) 1 шт.
- руководство по эксплуатации 1 экз.
- этикетка 1 экз.

Схема кинематической клапана КРВ-2



1 - корпус, 2 - электромагнитная катушка,
3 - якорь, 4, 5 - пружины, 6 - крышка,
31, 32 - заслонки.

Рис. 1

Габаритные и присоединительные размеры клапана распределительного взрывозащитного КРВ-2

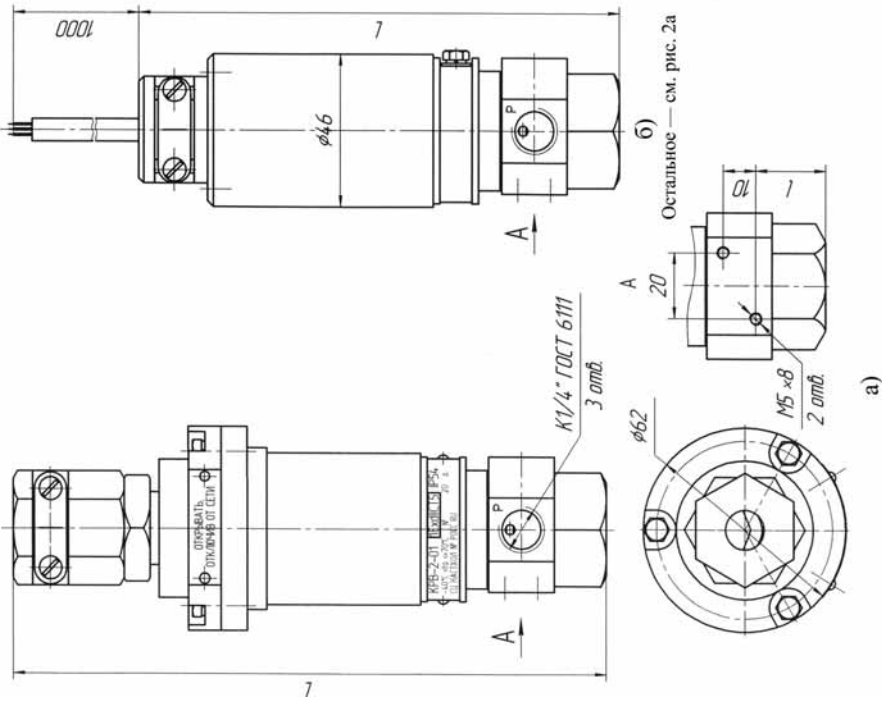


Рис. 2