

Клапан пневматический обратный КПО-1

Код ОКП 42 1892

Код ТН ВЭД 8481 80 990 0



Назначение, исполнение и принцип действия

Клапан обеспечивает пропуск воздуха в одном направлении и перекрытие его в обратном направлении в пневматических системах управления и предназначен для применения в химической, нефтехимической и других отраслях промышленности.

Клапан выпускается в исполнениях с различным условным проходом согласно таблице.

Таблица

Обозначение	Шифр исполнения	Ду, мм
5Д4.465.002	КПО-1	16
5Д4.465.002-01	КПО-1-01	10
5Д4.465.002-02	КПО-1-02	7
5Д4.465.002-03	КПО-1-03	20

Пример записи обозначения клапана с условным проходом 16 мм при заказе и в документации другой продукции:

«Клапан пневматический обратный КПО-1 5Д4.465.002 ТУ».

Технические данные

Рабочее давление — от 1,0 до 10,0 кгс/см².

Класс загрязненности сжатого воздуха — не грубее 10 класса по ГОСТ 17433.

Условия эксплуатации:

— температура окружающего воздуха — от минус 40 до плюс 70 °С;

— атмосферное давление от 84 до 106,7 кПа (от 630 до 800 мм. рт. ст.);

— относительная влажность воздуха до 100 % при 30 °С и более низких температурах с конденсацией влаги;

— давление открытия клапана — 0,2 кгс/см².

Пропуск среды в затворе не должен превышать 9,0 см³/мин при давлении 10 кгс/см².

Средняя наработка до отказа — не менее $1 \cdot 10^6$ циклов срабатываний.

Средний полный ресурс — не менее $3,5 \cdot 10^6$ циклов срабатываний.

Средний полный срок службы — не менее 12 лет.

Габаритные и присоединительные размеры клапана приведены на рис. 1.

Масса клапана — не более 0,2 кг.

Монтаж и эксплуатация

Клапан устанавливается непосредственно на трубопроводе.

Установочное положение на трубопроводе — любое.

Монтаж клапана на трубопроводе осуществляется с помощью двух резьбовых присоединительных отверстий диаметром d (рис. 1).

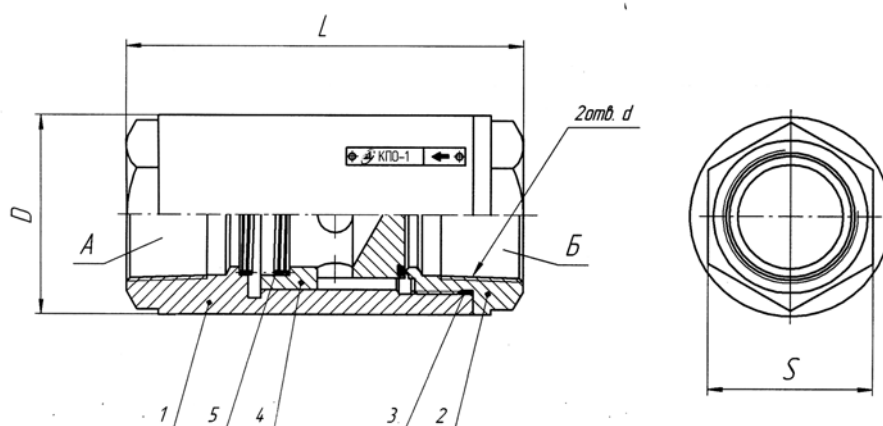
Стрелка на корпусе указывает направление, в котором обеспечивается свободный проход воздуха.

Комплектность

В комплект поставки входят:

- клапан пневматический обратный КПО-1 (исполнение по заказу) 1 шт.
- руководство по эксплуатации 1 экз.
- этикетка 1 экз.

Габаритные и установочные размеры клапана пневматического обратного КПО-1



Шифр	$D_{y, мм}$	d	$S, мм$	$D, мм$	$L, мм$
КПО-1	16	$K 1/2"$ ГОСТ 6111-52	30	36	85
КПО-1-01	10	$K 3/8"$ ГОСТ 6111-52	24	30	74
КПО-1-02	7	$K 1/4"$ ГОСТ 6111-52	19	24	67
КПО-1-03	20	$G 3/4$	41	45	82

Рис. 1